

取扱説明書 改訂版②

可変式ダンベル / ダンベルバー (アジャスタブルダンベル)

HG-01DB12

HG-01DB20

HG-01DB36

HG-01BB

初めてお使いになる方、他社製品を使用し慣れている方

ご使用前に、必ず取扱説明書をお読みになり、
内容を理解してからお使いください。



WEB でチェック！

最新の取説及び
本製品の操作の仕方などを
ご覧いただけます。



HG-01DB12



HG-01DB20



HG-01DB36



HG-01BB

はじめに

このたびは、可変式ダンベルをお買い上げいただき誠にありがとうございます。

安全に正しくお使いいただくために、ご使用前にこの取扱説明書を必ずお読みください。

**誤った使い方をされますと重大な事故につながる恐れがあります。
この取扱説明書を熟読しご理解してからご使用ください。
また、各ページの警告・注意事項も飛ばさず、必ずお読みください。**

安全上のご注意

※お使いになる人や他人への危害・財産への損害を未然に防ぐため、必ずお守りいただくことを説明しています。

※誤った取扱をした場合に生じる危険とその程度を次の区分で説明しています。

- 表示と意味をよく理解してから、本文をお読みください。
- お読みになった後は、お使いになる方がいつでも見ることができる所に、必ず保管してください。
- すべて安全に関する内容です、必ずお守りください。



警告

誤った取扱をした時に、死亡や重傷に結びつく可能性のあるもの。



注意

誤った取扱をした時に、軽傷または家屋・財産などの損害に結びつくもの。また故障に結びつくもの。



禁止

取扱においてその行為を禁止します。



指示

指示に基づく行為を強制します。

製品を長くご愛顧いただくために

製品を長くご取扱説明書に従った正しい取扱いや定期点検、保守を行ってください。



注意事項に従わず何らかの損害・故障が発生した場合、保証の対象外となりますのでご注意ください。

安全にお使いいただくために



誤った使い方をされますと重大な事故につながる恐れがあります。下記を熟読しご理解してからご使用ください。また、各ページの警告・注意事項も飛ばさず、必ずお読みください。

可変式ダンベルの安全に係る安全事項

警告

 禁止	<ul style="list-style-type: none">• 本製品は、筋肉を鍛えるトレーニング器具です。指定された用途以外には使用しないでください。• 本製品は、屋内でのトレーニングを想定しています。屋外では使用しないでください。• 改造、分解は絶対に行わないでください。安全性・信頼性が低下したり故障の原因になります。また、弊社の保証サービスは一切受けられなくなります。• トレーニング中は、子供やペットを近づけないでください。思わぬ事故の原因になります。• 身体の調子が悪いときは、判断力に影響するような酒類、薬物を服用して使用しないでください。
 指示	<ul style="list-style-type: none">• 高血圧、糖尿病、狭心症、心筋梗塞、ぜんそく、慢性気管支炎、肺気腫、変形性関節症、リュウマチ、痛風、妊娠中の方、その他病気や障がいのある方はトレーニングを始める前に、必ず専門医師にご相談ください。• 上記病気や障害がある方は、医師から適切な健康診断結果を受取り、健康状態に適したトレーニングプログラムを構築するために、専門家のアドバイスを必ずお受けください。• 普段運動していない方は、弱めでトレーニングをし、徐々に負荷を上げるようにしてください。• トレーニング中に気分が悪くなったり、身体に異常を感じたときは、直ちにトレーニングをおやめください。• 使用前に部品に損傷がないか、緩みがないかを十分点検してください。• 食後すぐにトレーニングをしないでください。• 破損した部品交換や修理は、取扱説明書の指示に従ってください。取扱説明書に指示されていない場合は、お買い求めの販売店に修理を依頼してください。修理の知識や技術のない方が修理しますと、十分な性能を発揮しないだけでなく、事故や怪我の原因になることがあります。• 本体の異常に気付いたときは修理に出してください。• 可動部分の位置および締付け状態、部品の破損、取付け状態、その他トレーニングに影響を及ぼす全ての箇所に異常がないか確認してください。• 使用中に異常があったときは、直ちに使用を中止し、点検、修理を行ってください。• 本製品の使用時、不使用時に問わず、子供、ペットが近づかないようにしてください。

注意

 禁止	<p>本製品は家庭用でのトレーニング用ダンベルですので、不特定多数の人が利用するジムや施設などでは使用しないでください。</p>
 指示	<ul style="list-style-type: none">• 本製品をご使用になる前に、この取扱説明書をよく読み、理解したうえで正しく取扱ってください。• 商品が破損等をしていると怪我をする恐れがあります。重量プレートは衝撃を与えないようゆっくりと静かにトレイに戻してください。• 水平で安定している所でご使用してください。• 普段運動していない方は、負荷を弱めでトレーニングをし、徐々に負荷を上げるようにしてください。• エクササイズ中はサポーター等を着用することをお勧めします。• 床面の擦り傷や汚れなどを防ぐため、ゴムクッションや薄い木板などを下に敷いてください。• 畳の上では行わないでください。• トレーニング後、本製品に付着した汗を拭き取ってください。• 本製品の使用、または使用上発生した個人の損害及び所有物の損害に対しては責任を負いません。

主要諸元

モデル名	ダンベル	バーベルバー
材質	鉄	
本体のサイズ(幅×奥行×高さ)	190 × 191 × 191mm	821 × 191 × 191mm
本体の重量	約 4kg	約 7.0kg

※ダンベル重量、重量設定には若干の誤差があります。

◎ハイガーは、顧客満足度 100%を目指し、日々製品(部品やカラーも含め)の改良を行っています。

そのため、予告なく仕様を変更する場合があります。

また、取扱説明書に最新情報が反映されない場合があります。ぜひご理解・ご了承ください。

ウェイト組合わせ表

ハンドル（バーベルバー）、ボルト、プレートの組み合わせで下記の重量の設定ができます。

ボルトとプレートは左右で必要になるため2個で1セットからとなります。

	総重量	ハンドル (1個 4kg)	ボルト S (1個 1kg)	ボルト M (1個 1.5kg)	ボルト L (1個 2kg)	プレート (1個 1kg)	プレート (1個 2kg)	バーベルバー (1個 7.0kg)
ダンベル	12kg	1	2	—	—	2	2	—
	16kg	1	2	—	—	2	4	—
	20kg	1	2	—	—	2	6	—
	24kg	1	2	—	—	2	8	—
	28kg	1	2	—	—	2	10	—
	32kg	1	2	—	—	2	12	—
	36kg	1	2	—	—	2	14	—
	41kg	1	—	2	—	2	16	—
	45kg	1	—	2	—	2	18	—
	49kg	1	—	2	—	2	20	—
	53kg	1	—	2	—	2	22	—
	57kg	1	—	2	—	2	24	—
	61kg	1	—	2	—	2	26	—
	65kg	1	—	2	—	2	28	—
	69kg	1	—	2	—	2	30	—
	74kg	1	—	—	2	2	32	—
	78kg	1	—	—	2	2	34	—
	82kg	1	—	—	2	2	36	—
	86kg	1	—	—	2	2	38	—
	90kg	1	—	—	2	2	40	—
94kg	1	—	—	2	2	42	—	
98kg	1	—	—	2	2	44	—	
102kg	1	—	—	2	2	46	—	
バーベル バー	17kg	—	—	—	2	2	2	1
	21kg	—	—	—	2	2	4	1
	25kg	—	—	—	2	2	6	1
	29kg	—	—	—	2	2	8	1
	33kg	—	—	—	2	2	10	1
	37kg	—	—	—	2	2	12	1
	41kg	—	—	—	2	2	14	1
	45kg	—	—	—	2	2	16	1
	49kg	—	—	—	2	2	18	1
	53kg	—	—	—	2	2	20	1
	57kg	—	—	—	2	2	22	1
	61kg	—	—	—	2	2	24	1
	65kg	—	—	—	2	2	26	1
	69kg	—	—	—	2	2	28	1
	73kg	—	—	—	2	2	30	1
	77kg	—	—	—	2	2	32	1
	81kg	—	—	—	2	2	34	1
	85kg	—	—	—	2	2	36	1
	89kg	—	—	—	2	2	38	1
	93kg	—	—	—	2	2	40	1
97kg	—	—	—	2	2	42	1	
101kg	—	—	—	2	2	44	1	
105kg	—	—	—	2	2	46	1	

使用方法

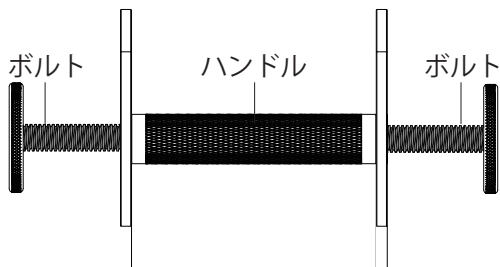
ご使用前確認・手順

バーベルへのウェイトの取付手順ですが、バーベルバーも同様の手順です。

警告

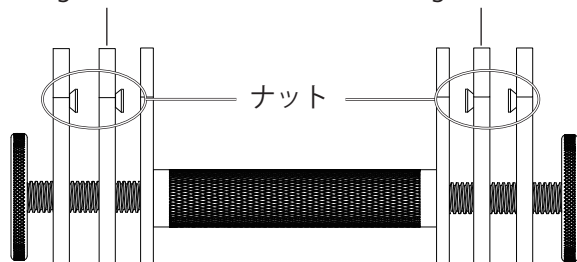
- プレートを持ち上げる際は、足元に十分ご注意ください。また商品に消耗や破損箇所がないか毎回点検してください。
- トレーニングする前に、重量プレートを足元から離れた位置で揺さぶり、落下しないか必ずご確認ください。
- 重量を変える際は確実にいき、落下しないか毎回ご確認ください。

1 左右のハンドルにボルトを挿し込んでから、ボルトを途中まで時計回りに閉めて、取付けます。



2 ハンドルの外側には 1 kg プレートを挿入して、内側には 2 kg プレートを入れます。各ウェイトの穴にもう一方のプレートのナットがはまるように挿入します。

2kg プレート 2kg プレート



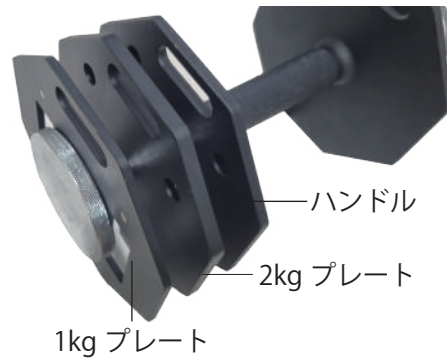
横から見た図

6 1kg プレート

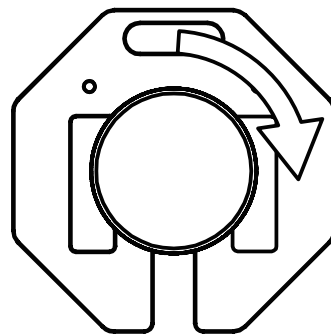
1kg プレート

ウェイトを増やす場合は内側の 2 kg ウェイトを追加で挿入します。

ハンドルの左右のウェイトの重さは均一にしてウェイトを取付けます。

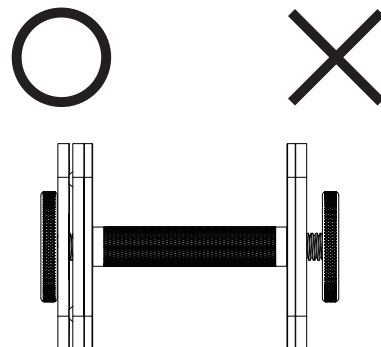


3 ボルトを時計回りにしっかりと閉めます。



警告

- ボルトは隙間がないようにしっかりと閉めてください。締めた後で隙間ができてしまう場合は使用しないでください。



本規約は、ハイガー(以下「弊社」とする)を経由して販売させていただいた該当商品に関して保証する内容を明記したものです。弊社商品には商品保証書等は同梱しておりません。お客様の購入履歴や保証情報は弊社にて管理・保管しておりますのでご安心ください。返送いただく場合商品を再梱包していただく必要がございますので、梱包材はお捨てにならないようお願いいたします。

1. 保証の期間

商品発送日(ご来店引取の場合ご来店日)から1年間といたします。業務用・営業用として使用される場合、保証期間は6ヵ月といたします。保証期間を超過しているものについては、保証の対象外となり有償対応となります。商品発送日より7日以内の初期不良にあたる場合、送料・手数料弊社負担にて対応いたします。

2. 保証の適用

- ・お買い上げいただいた弊社商品を構成する各部品に、材料または製造上の不具合が発生した場合、本規約に従い無料で修理いたします。(以下、この無料修理を「保証修理」とする)往復送料や出張修理を行った場合の出張料は、お客様のご負担となります。
- ・保証修理は、部品の交換あるいは補修により行います。保証修理で取り外した部品は弊社の所有となります。
- ・本規約は、第一購入者のみに有効であり、譲渡することはできません。ご購入された年月日、販売店、商品、製造番号の特定ができない場合、保証が受けられない可能性があります。
- ・本規約の対象となる商品とは、日本国内で使用し故障した商品とします。日本国外に持ち出した時点で保証は無効となります。

3. 保証適用外の事項

- (1) 純正部品あるいは弊社が使用を認めている部品・油脂類以外の使用により生じた不具合
- (2) 保守整備の不備、保管上の不備により生じた不具合
- (3) 一般と異なる使用場所や使用方法、また酷使により生じた不具合
- (4) 取扱説明書と異なる使用方法により生じた不具合
- (5) 示された出力や時間の限度を超える使用により生じた不具合
- (6) 弊社が認めていない改造をされたもの
- (7) 地震、台風、水害等の天災により生じたもの
- (8) 注意を怠った結果に起きたもの
- (9) 薬品、雨、雹、氷、石、塩分等による外から受ける要因によるもの
- (10) 使用で生じる消耗や時間の経過で変化する現象(退色、塗装割れ、傷、腐食、錆、樹脂部品の破損や劣化等)
 - (11) 機能上影響のない感覚的な現象(音、振動、オイルのにじみ等)
 - (12) 弊社または弊社が認めているサービス店以外にて修理をされた商品
 - (13) 使用することで消耗する部品または劣化する部品(ゴムを使用する部品、皮を使用する部品、樹脂を使用する部品、スポンジ類、紙類、パッキン類、ギヤ・ベアリング等の干渉する部品、ボルト、ナット、ヒューズ、モーターブラシ、チェーン、バルブ内部の部品、バネ、潤滑油、燃料、作動油、刃または先端部品、クラッチ、シャーペン等の緩衝部品、ワイヤ、バッテリー、点火プラグ等)
 - (14) 保証修理以外の、調整・清掃・点検・消耗部品交換作業等
 - (15) 商品を使用できなかったことによる損失の補填(休業補償、商業損失の補償、盗難、紛失等)

4. 別扱いの保証

部品メーカーが個別に保証している部品については部品メーカーの保証が適用されます。

5. 保証修理の受け方

まずはお問い合わせフォームにて弊社へご連絡ください。
またはお近くの修理協力店へご連絡をしてください。
症状・使用状況を伺い、手続方法をご案内させていただきます。

6. 注意事項

- ・動作点検を行ってから出荷しておりますので、燃料やオイル、水分が残っていたり、多少の傷や汚れ等が付いている場合があります。
- ・部品の在庫がない場合、お取り寄せにお時間をいただくことがあります。
- ・仕様変更などにより同時交換部品が発生する可能性があります。
- ・仕様変更などによりアッセンブリーでの供給しかできない場合があります。
- ・生産終了品につきましては、部品供給次第で修理不可能な場合があります。
- ・無在庫転売者(送り先が毎回違う購入者)の場合、転売者より購入した商品の場合、保証は無効となります。また発覚次第転売者への措置を取らせていただきます。

- アフターサービスについて■
1. 販売機種が対象となります。※弊社で商品をお買い上げの方に限らせていただいております。
 2. 生産終了品につきましては、部品供給次第で修理不可能な場合があります。
 3. 保証期間(1年間)を過ぎたものは、保証期間内におけるご使用回数に関係なく、すべて有償となります。
 4. 修理の際の往復の送料はすべてお客様ご負担となります。
 5. 修理協力店へご依頼の際は、直接修理協力店に修理代をお支払いください。

お客様ご相談窓口

故障部品をお客様で交換される場合

まず、ご購入された店舗にご連絡をしてください。
保証期間内は消耗品を除き、壊れた部品は弊社で保証致します。
その際に生じる往復の送料は全てお客様のご負担となります。

お客様

①故障の状況をメールでご連絡ください。また、故障箇所の写真等を、メールに添付してください。

④送料お客様ご負担で、代替部品を発送致します。

ハイガーまたは販売・修理店

②受付
③故障内容の確認

故障部品をメーカーで修理する場合

弊社にご連絡をしてください。
保証期間内は消耗品を除き、壊れた部品は弊社で保証致します。
その際に生じる往復の送料、また修理工賃は全てお客様のご負担となります。

お客様

①故障の状況をメールまたはお電話でご連絡ください。また、故障箇所の写真等を、メールに添付してください。

②送料お客様ご負担で故障装置を発送してください。

ハイガー

③受付
④故障内容の確認
⑥お見積り了承
⑦故障装置の修理

⑤お見積り提示。

⑧送料お客様ご負担で、故障装置を発送いたします。

故障部品を販売・修理店で修理する場合

まず、ご購入された販売・修理店にご連絡をしてください。
保証期間内は消耗品を除き、壊れた部品は弊社で保証致します。
その際に生じる往復の送料、また修理工賃は全てお客様のご負担となります。
遠方の場合の出張修理や引取り修理は、別途料金が発生致します。

お客様

①故障の状況をメールでご連絡ください。その際、持ち込み修理^{*1}か、引取り修理^{*2}か、出張修理^{*3}かを相談させていただきます。

⑤持ち込み修理の場合、修理完了後ご来店ください。引取り修理の場合は、修理完了後お届け致します。
※ご希望に応じて相談させていただきます。

販売・修理店

^{*1} お客様ご自身が販売・修理店に製品を持ち込むことをいいます。
^{*2} 販売・修理店がお客様のご自宅まで製品を引き取りに行くことをいいます。
^{*3} 販売・修理店がお客様のご自宅まで行き、その場で修理を行うことをいいます。

修理、部品に関するご相談

修理依頼される時は、下記を事項ご連絡ください。

- | | | |
|--------|------------|-------|
| ①ご注文番号 | ④故障の状況 | ⑦ご住所 |
| ②商品名 | ⑤購入サイト、年月日 | ⑧電話番号 |
| ③商品の型番 | ⑥お名前 | |

修理、使い方などのご連絡窓口

お手数ですが、今一度本取扱説明書を熟読し、弊社のサイトや動画等を見ていただき、問題が解決しない場合は、下記までお問い合わせください。

●お問い合わせ先：下記カスタマー・サポート・センター

販売・修理店

販売・修理店は随時増えています。販売・修理店により修理対応機械が異なりますので、最新情報は下記サイトをご覧ください。

本店サイト ▶ <https://www.haigeshop.net/html/page3.html>

楽天サイト ▶ <https://www.rakuten.ne.jp/gold/haige/support/repair/shop/>

ヤフーサイト ▶ <https://shopping.geocities.jp/haige/after.html>

※ハイガーは、顧客満足度100%を目指し、日々製品(部品やカラーも含め)の改良を行っています。

そのため、予告なく仕様を変更する場合があります。

また、取扱説明書は、製品製造時の最新版を同梱していますが、内容は随時改訂していますので、最新版は以下のサイトよりご確認ください。

「製品のお困り事」は、カスタマー・サポート・センターへ。

「製品が利用できない」、「故障かな?」、「修理をしたい」、「パーツを購入したい」など、下記カスタマー・サポート・センターへ、お問い合わせください。

HAIGE

〒370-0603
群馬県邑楽郡邑楽町中野5298-1

ハイガーオフィシャル 検索

<https://haige.jp/>



年中無休受付

※年末年始等除く



カスタマー・サポート・センターお問い合わせ窓口

<https://haige.jp/c/>

