

安全上のご注意

お使いになる人や他人への危害・財産への損害を未然に防ぐため、必ずお守りいただくことを説明しています。

■表示内容を見逃して、誤った使い方をしたときにおよぼす危害や損害の程度を次の表示で区分し、説明しています。

警告 この表示の欄は「死亡または重傷を負う恐れがある」内容です。

注意 この表示の欄は、「軽傷、物的損害、故障が生じる恐れがある」内容です。

■お守りいただく内容の種類を次の絵表示で区分し、説明しています。

禁止 このような絵表示は、してはいけない「禁止」内容です。

強制 このような絵表示は、必ず実行していただく「強制」内容です。

安全に正しくお使いいただくために、ご使用前に本ガイドとWEB取扱説明書を必ずお読みください。ご使用前に「安全上のご注意」を必ずお読みください。

詳細は
カラー版のWEB取説
をご覧ください



ハイガー株式会社はSDGs・カーボンニュートラルの取組の一環として、紙の取扱説明書を大幅に削減いたしました。どうぞご理解ください。



日々製品（部品やカラーも含め）の改良を行っています。そのため、予告なく仕様を変更する場合があります。

警告（製品に係る安全事項）

<p>禁止</p>	<p>本製品に燃えやすいものを近づけないでください。スプレー缶やカセットコンロ用ボンベ等を近くに置かないでください。熱で缶の圧力が上がり爆発する危険性があります。</p>	<p>禁止</p>	<p>防腐剤や接着剤を使用した集成材、型枠ベニヤ等や、ビニール等を燃やすと悪臭が発生したり本製品が劣化し、傷む原因となりますので燃やさないでください。</p>
	<p>着火や燃料としてガソリン、石炭、灯油、ガス、アルコール等を使用しないでください。</p>		<p>本製品は屋外用です。室内、テント内など密閉された空間で使用しないでください。</p>
	<p>ペレット、薪、炭以外の燃料は絶対に使用しないでください。燃料はよく乾燥したものをご使用ください。爆発するおそれのあるものや、有毒性ガスが発生するものは絶対に燃やさないでください。</p>		<p>改造、分解は絶対に行わないでください。安全性・信頼性が低下したり故障の原因になります。また、弊社の保証サービスは一切受けられなくなります。</p> <p>油を大量に使う料理に使用しないでください。油に引火して火災が発生する可能性があります。</p>

注意（製品に係る安全事項）

<p>禁止</p>	<p>小さいお子様だけの使用はおやめください。必ず大人が付き添って使用し、大人はお子様から目を離さないようにしてください。</p>	<p>強制</p>	<p>使用中に本製品を持ち上げたり、移動しないでください。移動は完全に消火・冷却したあとに行ってください。使用中は本製品を揺らさないでください。</p>
	<p>気象条件の悪い日、特に強風時は使用しないでください。火の粉が飛んだり、本製品が倒れて火災が発生する可能性があります。</p>		<p>本製品は水平・強固な地面で使用してください。地面が不安定・軟弱な場合はストーブ台等を使用してピザ窯本体を水平にし、容易に動かないようにしてください。</p>
	<p>本製品の使用中は絶対にその場所を離れないでください。予想しない事態が発生する可能性があります。</p> <p>本製品はウッドデッキ上や草地、アスファルト等、燃えたり熱で変色・変質する可能性がある場所で使用しないでください。そのような場所で使用する場合は、ストーブ台等で有効に遮熱し、地面の温度を必ず45℃以下にしてください。</p>		<p>高地等の気圧が低い環境では使用しないでください。煙の逆流、燃焼不良等の不具合が起こる可能性があります。</p> <p>使用中に本製品（本体、煙突、燃焼箱等）に触れてやけどやけがをしないようご注意ください。</p> <p>上部や周囲に2m以上のスペースを確保してください。</p>

⚠注意 (製品に係る安全事項)



禁止

本製品の周りでお子様やペットを遊ばせないようご注意ください。本製品に触れてやけどやけがをしたり、ぶつかった衝撃で本製品が転倒するおそれがあります。

万が一に備え、使用前に消火に必要な水の入ったバケツ等を準備してください。

使用中は本製品が熱くなりますので、厚手の革手袋等をご使用ください。ゴム、ナイロン、化学繊維の手袋は危険ですので使用しないでください。

使用中、扉を開くと背面から煙が出てきます。このとき、炉内に強い風が吹き込むと、逆流して燃焼箱周辺から火炎が漏れ出る場合があります。すぐに扉を閉めて火炎をおさめ、使用環境を整えてください。

使用中、煙突から火炎が漏れ出る場合があります。燃える可能性のあるものを近づけないようにするとともに、やけどなどしないようご注意ください。



強制

使用後は炉内や煙突に堆積したススを掃除してください。掃除しないと食品にススが附着しやすくなります。また、燃焼に不具合が発生する他、火の粉が飛散し火災のおそれがあります。

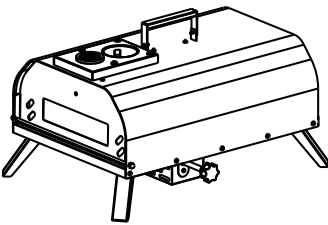
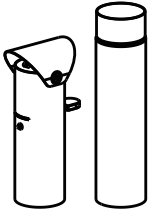
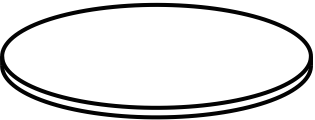
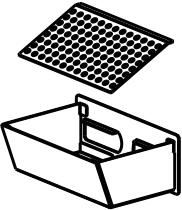
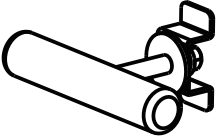
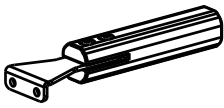


使用後は燃料が完全に消火し、本体、煙突類及びピザストーンが完全に冷めたことを確認してから後始末してください。本体から取り出した灰は地面に捨てずに、金属製のバケツ等に入れて密閉保管してください。

本製品に多量の水を掛けないでください。急激に冷却することで本製品の寿命が短くなります。特にピザストーンは急激に冷却すると破損の原因になります。

ピザストーンは浸水させたり、多量の水をかけないでください。ピザストーン内部に水分が残っていると、加熱の際ピザストーンが爆ぜる場合があります。また、ピザストーンは脱色する場合がありますが、使用には支障ありません。

梱包部品一覧

1. ユニットとすべてのアクセサリを慎重に箱から取出し、全てのユニット・アクセサリに不足・問題がないことを確認してください。
2. 製品を注意深く点検し、輸送中の損傷がないことを確認してください。万が一損傷が見受けられた場合は、運送会社に1週間以内連絡をしてください。
3. 梱包材を慎重に検査し、使用する前に廃棄しないでください。不足している場合は、お手数ですが弊社までご連絡ください。

<p>A. 本体</p> 	<p>B. 煙突</p> 
<p>C. ピザストーン</p> 	<p>D. 燃焼箱、目皿</p> 
<p>E. 把手</p> 	<p>F. 燃焼箱用把手</p> 
<p>G. 燃焼箱把手用ネジ X 2</p> 	<p>H. ピザバッグ</p> 

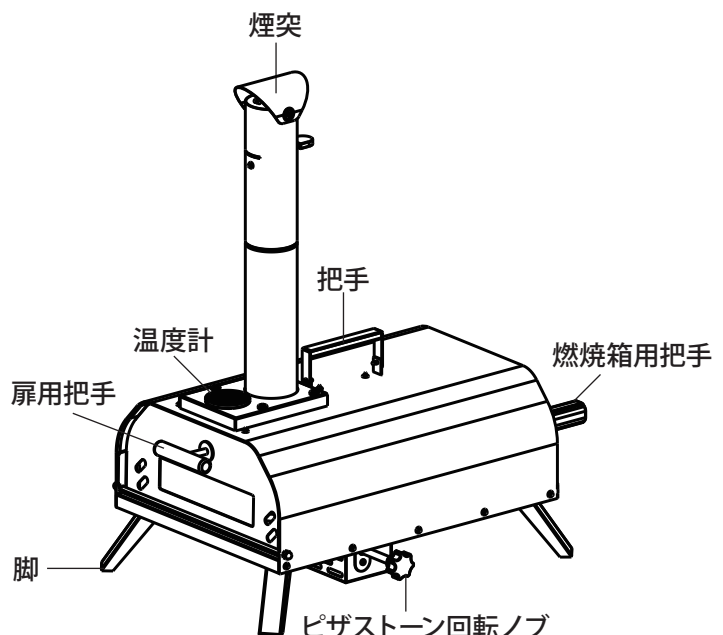
主要諸元

モデル名	HG-PPIZO12
燃料形式	木製ペレット、薪等
最高到達温度 (窯内最大火力)	500°C / kWh
ピザストーンサイズ	Ø305 × 10mm
焼けるピザのサイズ	12inch (約 30cm)
本体サイズ (幅×奥行×高さ)	700 × 390 × 720mm
本体重量	約 11.8kg

※使用環境、使用状況、バッテリーの状態等により異なります。

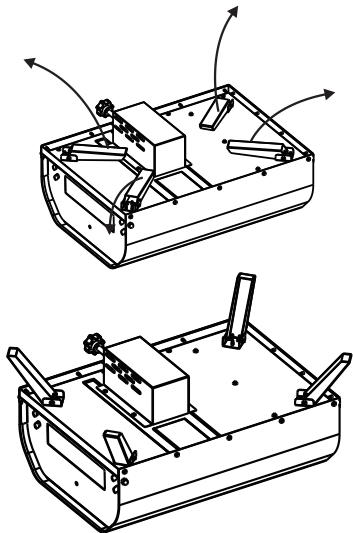
©弊社は、顧客満足度 100%を目指し、日々製品 (部品やカラーも含め) の改良を行っています。そのため、予告なく仕様を変更する場合があります。また、取扱説明書に最新情報が反映されない場合があります。ぜひご理解・ご了承ください。

各部の名称

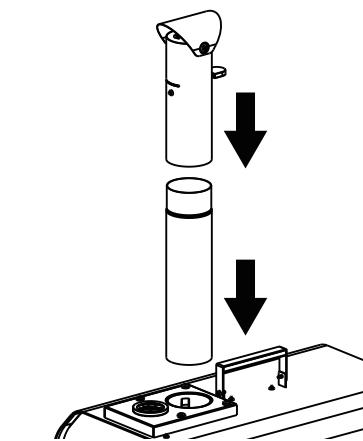


組立て

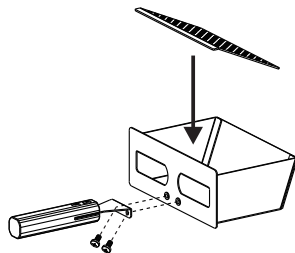
- 1** 安定した場所で本体をゆっくりひっくり返して、4つの脚を広げます。重いので**2人以上**でひっくり返すことをおすすめします。



- 2** イラストのように煙突を挿入します。



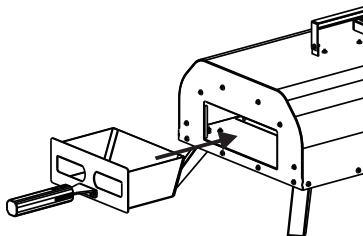
- 3** 燃焼箱に付属の燃焼箱用把手をネジで固定してから、目皿を燃焼箱に入れます。



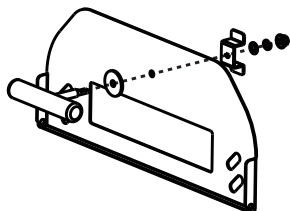
⚠注意

目皿の入る方向を間違えると、燃焼箱からこぼれる恐れがあるため注意してください。

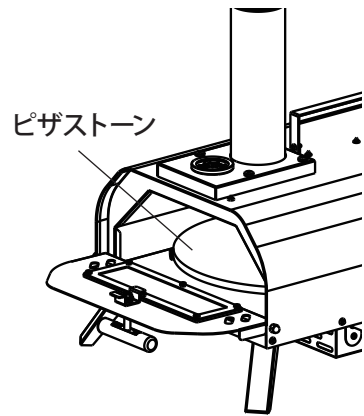
- 4** 燃焼箱を本体に挿入します。



- 5** 燃焼箱とは反対の扉に把手を取付けます。



- 6** ピザストーンを窯の中に置きます。



使用方法

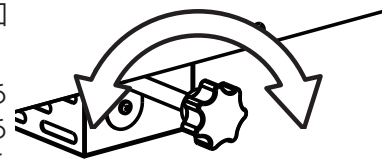
- 1** 木製ペレットなど燃料を燃焼箱に入れて着火します。初めて使用する場合は、約15分程窯を余熱してください。
- 2** ピザ石の温度が250～300℃まで熱くなったら、ピザをピザストーンの上に置きます。
- ・ピザピールがあると、ピザが置きやすいです。
 - ・赤外線温度計があると、ピザ石の温度が分かりやすいです。
 - ・通常1～2分で焼き上がります。

⚠注意

- ・窯を触る場合は耐熱手袋を使用してください。
- ・500℃まで窯を熱すると、ピザが焦げやすくなりますし、製品に負担がかかりますので、上げすぎないようにしてください。

- 3** むらなく焼きたい場合は、扉を閉めて約20～30秒程ピザストーン

回転ノブを回して、回転させます。ピザ窯はペレットのある奥の方が早く焼きあがりますので、状態を見ながらピザストーンを回転してください。



- 4** 焼き上がったら、ピザを取出します。次のピザを焼く場合は、温度が下がらないように扉を閉めておきます。連続でピザを焼く場合は、窯の熱がまた上がってから、ピザを投入してください。

運搬・保存の仕方

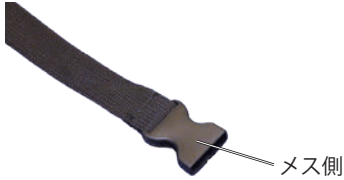
ピザバッグの取付け

- 1** ピザバッグ取付時は、本体上部の取手を折りたたみます。下側の脚はそのままの状態で使用してください。



- 2** ピザオープンの上から、ピザバッグをゆっくりと全体に被せ、オープンの四隅がピザバッグの中にしっかり収まるように、形を整えます。

- 3** リリースバックルのメス側を、ベルトがねじれないよう注意しながらピザオープン下に通し、反対側まで引き出します。両側とも同様にします。



- 4** 本体の下に通したリリースバックルにもう片方のリリースバックルのオス側を「カチッ」と音がするまで挿込みます。



- 5** ベルト部分を引き上げしっかりと固定します。両側とも同様にします。



- 6** 移動する場合は、上部のハンドル部分を持ち、ゆっくりと持ち上げます。



⚠️ 注意

- オープンが完全に冷めていることを確認してからピザバッグを被せてください。
- オープンは重量があるため、持ち上げる際は腰を痛めないよう注意してください。

本規約は、ハイガー(以下「弊社」とする)を経由して販売させていただいた該当商品に関して保証する内容を明記したものです。弊社商品には商品保証書等は同梱しておりません。お客様の購入履歴や保証情報は弊社にて管理・保管しておりますのでご安心ください。返送いただく場合商品を再梱包していただく必要がございますので、梱包材はお捨てにならないようお願いいたします。

1. 保証の期間

商品発送日(ご来店引取の場合ご来店日)から1年間といたします。業務用・営業用として使用される場合、保証期間は6ヵ月といたします。保証期間を超過しているものについては、保証の対象外となり有償対応となります。商品発送日より7日以内の初期不良にあたる場合、送料・手数料弊社負担にて対応いたします。

2. 保証の適用

- ・お買い上げいただいた弊社商品を構成する各部品に、材料または製造上の不具合が発生した場合、本規約に従い無料で修理いたします。(以下、この無料修理を「保証修理」とする)往復送料や出張修理を行った場合の出張料は、お客様のご負担となります。
- ・保証修理は、部品の交換あるいは補修により行います。保証修理で取り外した部品は弊社の所有となります。
- ・本規約は、第一購入者のみに有効であり、譲渡することはできません。ご購入された年月日、販売店、商品、製造番号の特定ができない場合、保証が受けられない可能性があります。
- ・本規約の対象となる商品とは、日本国内で使用し故障した商品とします。日本国外に持ち出した時点で保証は無効となります。

3. 保証適用外の事項

- (1) 純正部品あるいは弊社が使用を認めている部品・油脂類以外の使用により生じた不具合
- (2) 保守整備の不備、保管上の不備により生じた不具合
- (3) 一般と異なる使用場所や使用方法、また酷使により生じた不具合
- (4) 取扱説明書と異なる使用方法により生じた不具合
- (5) 示された出力や時間の限度を超える使用により生じた不具合
- (6) 弊社が認めていない改造をされたもの
- (7) 地震、台風、水害等の天災により生じたもの
- (8) 注意を怠った結果に起きたもの
- (9) 薬品、雨、雹、氷、石、塩分等による外から受ける要因によるもの
- (10) 使用で生じる消耗や時間の経過で変化する現象(退色、塗装割れ、傷、腐食、錆、樹脂部品の破損や劣化等)
 - (11) 機能上影響のない感覚的な現象(音、振動、オイルのにじみ等)
 - (12) 弊社または弊社が認めているサービス店以外にて修理をされた商品
 - (13) 使用することで消耗する部品または劣化する部品(ゴムを使用する部品、皮を使用する部品、樹脂を使用する部品、スポンジ類、紙類、パッキン類、ギヤ・ベアリング等の干渉する部品、ボルト、ナット、ヒューズ、モーターブラシ、チェーン、バルブ内部の部品、バネ、潤滑油、燃料、作動油、刃または先端部品、クラッチ、シャープイン等の緩衝部品、ワイヤ、バッテリー、点火プラグ等)
- (14) 保証修理以外の、調整・清掃・点検・消耗部品交換作業等
- (15) 商品を使用できなかったことによる損失の補填(休業補償、商業損失の補償、盗難、紛失等)

4. 別扱いの保証

部品メーカーが個別に保証している部品については部品メーカーの保証が適用されます。

5. 保証修理の受け方

まずはお問い合わせフォームにて弊社へご連絡をください。
またはお近くの修理協力店へご連絡をしてください。
症状・使用状況を伺い、手順方法をご案内させていただきます。

6. 注意事項

- ・動作点検を行ってから出荷しておりますので、燃料やオイル、水分が残っていたり、多少の傷や汚れ等が付いている場合があります。
- ・部品の在庫がない場合、お取り寄せにお時間をいただくことがあります。
- ・仕様変更などにより同時交換部品が発生する可能性があります。
- ・仕様変更などによりアッセンブリーでの供給しかできない場合があります。
- ・生産終了品につきましては、部品供給次第で修理不可能な場合があります。
- ・無在庫転売者(送り先が毎回違う購入者)の場合、転売者より購入した商品の場合、保証は無効となります。また発覚次第転売者への措置を取らせていただきます。

- アフターサービスについて■
1. 販売機種が対象となります。※弊社で商品をお買い上げの方に限らせていただいております。
 2. 生産終了品につきましては、部品供給次第で修理不可能な場合があります。
 3. 保証期間(1年間)を過ぎたものは、保証期間内におけるご使用回数に関係なく、すべて有償となります。
 4. 修理の際の往復の送料はすべてお客様ご負担となります。
 5. 修理協力店へご依頼の際は、直接修理協力店に修理代をお支払いください。