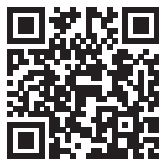


ノンガス半自動 MIG 溶接機 YS-MIG100-2 クイックガイド

安全に正しくお使いいただくために、ご使用前に
本ガイドと WEB 取扱説明書を必ずお読みください。
ご使用前に「安全上のご注意」を必ずお読みください。

詳細は
カラー版のWEB取説
をご覧ください



ハイガー株式会社はSDGs・カーボンニュー
トラルの取組の一環として、紙の取扱説明
書を大幅に削減いたしました。
どうぞご理解ください。



安全上のご注意

お使いになる人や他人への危害・財産への損害を未然に防
ぐため、必ずお守りいただくことを説明しています。

■表示内容を見逃して、誤った使い方をしたときにおよぼす
危害や損害の程度を次の表示で区分し、説明しています。

警告 この表示の欄は「死亡または重傷を
負う恐れがある」内容です。

注意 この表示の欄は、「軽傷、物的損害、故
障が生じる恐れがある」内容です。

■お守りいただく内容の種類を次の絵表示で区分し、説明
しています。

このような絵表示は、してはいけない「**禁止**」
内容です。

このような絵表示は、必ず実行していただく
「**強制**」内容です。

日々製品（部品やカラーも含め）の改良を行っています。
そのため、予告なく仕様を変更する場合があります。



警告（製品に係る安全事項）

禁止	正しい操作を知らない人、子供、妊娠中の方には操 作をさせないでください。また、未成年者の単独使 用は禁止です。監督下で作業してください。	強制	感電防止のため、法律（電気設備技術基準）で定 められた接地工事を実施してください。接地工事 は専門の配線工事業者（電気工事士）に依頼して ください。
	成年者でも、操作の仕方がよく分からない場合は、 独自の使用をしないでください。電気ショックは、 深刻な怪我や死亡の原因になります。		定格入力電圧 300V 以下の場合、第 D 種接地工事 （接地抵抗 100 Ω）以下です。
	機械が動いている際には、どんな部品も水と接触さ せないようにしてください。もし機械が湿気を帯び た場合、始動させる前に拭いて乾かしてください。		操作する前に、電源コードを注意深くチェックし てください。もし電気系統が損傷していたら、使 用せずに修理や交換を行ってください
	長靴についても、感電防護に注意が必要です。水た まりの中に立ったり、濡れた手で機械等に触らない でください。		作業をする場所からは子供やペット等は遠ざけて ください。また、始動する時は、周囲に人や動物 がいないことを確認してください。
	損傷した電源コードを使用しないでください。火災 になる危険があります。		使用中に異常音、異常振動があったときは、直ち に使用を中止し、点検、修理を行ってください。
改造、分解は絶対に行わないでください。安全性・ 信頼性が低下したり故障の原因になります。 当社の保証サービスは一切受けられなくなります。	点検整備を行なう場合は電源プラグをコンセント から抜いてください。不意に始動すると、思わぬ 事故につながる恐れがあります。		



注意（製品に係る安全事項）

禁止	指定された用途以外には使用しないでください。	強制	本機を過度のレベルで使用した場合や高温環境、 換気の悪い場所で使用した場合、熱過負荷保護装 置が働き、動作を停止します。
	心臓ペースメーカーを使用している人は、本機や本 機作業場所に近付かないでください。		定期点検整備を行ってください。

⚠警告（作業に係る安全事項）

 禁止	身体の調子が悪いとき、判断力に影響するような酒類、薬物を服用して使用しないでください。	 強制	引火性物質を遠ざけてください。火災や爆発の原因になります。
	狭い場所での作業は行わないでください。ガス中毒や酸欠により窒息する危険があります。		溶接時に発生するヒュームやガスを吸引すると、健康を害する原因になります。
	有害なガスや引火性の物質などが入っている容器は、溶接しないでください。		ガス中毒や酸欠により窒息を防ぐため、法規（酸素欠乏症防止規則）で定められた場所では、人工呼吸器または換気装置を使用してください。
	帯電部には絶対に触れないでください。感電ややけどを負う恐れがあります。		ヒュームによる中毒や粉じん障害を防ぐため、法規（労働安全衛生規則、粉じん障害防止規則）で定められた局所排気設備を使用するか、呼吸用保護具を使用してください。
	トーチスイッチが押されている状態で、トーチ先端のチップに触れると感電ややけどの恐れがあります。		
素手や濡れた手袋で作業しないでください。感電する恐れがあります。			

⚠注意（作業に係る安全事項）

 禁止	交流 100V・200V 以外では使用しないでください。エンジン発電機などを使用すると、能力の低下を起こす恐れがあります。発電機を使用する場合は、定格入力 (kVA) 2 倍以上のものをご使用ください。	 強制	電源プラグを抜く時は、電源コードを引っ張らずに電源プラグを持って引抜いてください。破損したり、感電やショートして発火する恐れがあります。
	1 カ所のコンセントに本機以外は接続しないでください。		電源プラグの抜き差しは、電源スイッチの「OFF」を確認してから行ってください。

※上記安全に対する注意事項は一部です。詳細は必ず Web 取説を熟読ください。

各部の名称



梱包部品一覧

- ユニットとすべてのアクセサリを慎重に箱から取出し、全てのユニット・アクセサリに不足・問題がないことを確認してください。
- 製品を注意深く点検し、輸送中の損傷がないことを確認してください。万が一損傷が見受けられた場合は、運送会社に 1 週間以内に連絡をしてください。
- 梱包材を慎重に検査し、使用する前に廃棄しないでください。不足している場合は、お手数ですが弊社までご連絡ください。

⚠ 不足しているものがある場合は、不足している部品を入手するまで使用しないでください。

A. 本体 	B. チップ 	C. MIG 用 トーチコード 	D. アースコード 
E. フラックス入りワイヤ（軟鋼用）× 2 	F. 工具 	G. ワイヤブラシ・チップングハンマー 	H. 200V 専用コード★ 
I. トーチノズル 			

※写真はプロトタイプのため、製品仕様が変わる場合や部品が本体に取付済みの場合があります。

★サービス品です。予告なく終了する場合があります。

主要諸元

モデル名	YS-MIG100-2					
電圧	100V		200V			
周波数	50/60Hz					
溶接種類	MIG	MMA	TIG	MIG	MMA	TIG
定格入力	3.1KVA	3.9KVA	3.9KVA	3.9KVA	3.9KVA	3.9KVA
	35-108A	20-108A	20-108A	35-120A	20-120A	20-120A
定格出力	16.7V-19V	22.2V-24V	22.2V-24V	17.3V-20V	22.2V-24V	22.2V-24V
無負荷電圧	65V		65V			
負荷時間 (25℃)	40%		40%			
負荷時間 (40℃)	30%		30%			
使用可能なワイヤ	0.8-0.9mm フラックス入りワイヤ					
ワイヤリール径	100mm					
効率	85%					
筐体保護クラス	IP21S					
絶縁クラス	F					
本体重量	4.8kg					
本体サイズ (幅×奥行×高さ)	335 × 146 × 275mm					

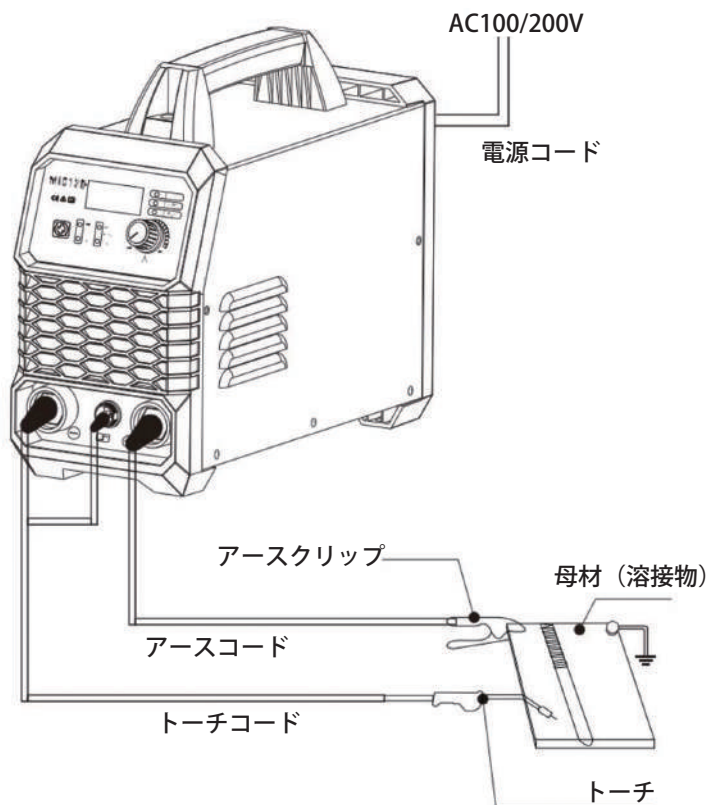
※ 1. 電流調整を 50A 以上で使用する場合は、ブレーカーから電源を取ってください。

※延長コードを使用した場合、電圧降下の影響で正常に作動しない場合があります。

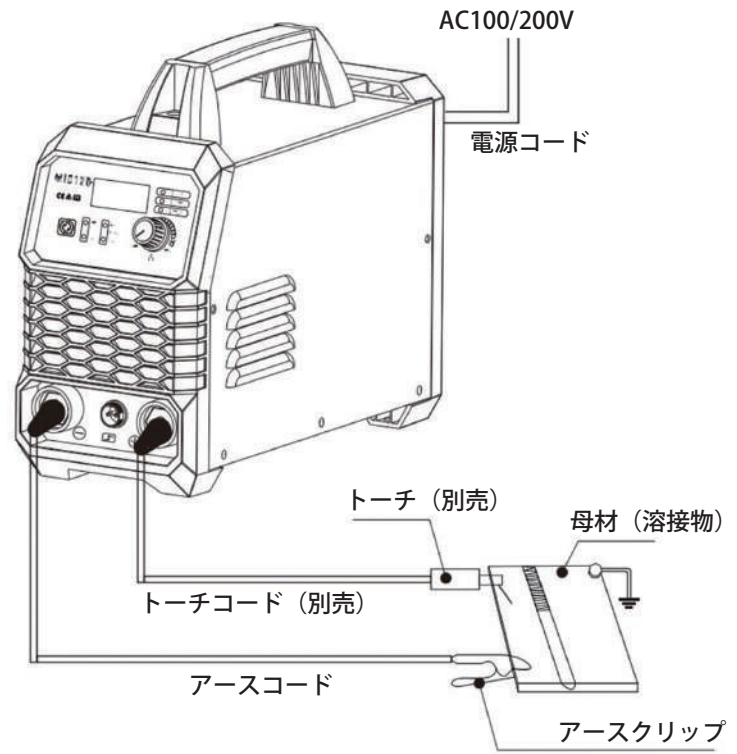
◎弊社は、顧客満足度 100%を目指し、日々製品（部品やカラーも含め）の改良を行っています。そのため、予告なく仕様を変更する場合があります。

接続方法

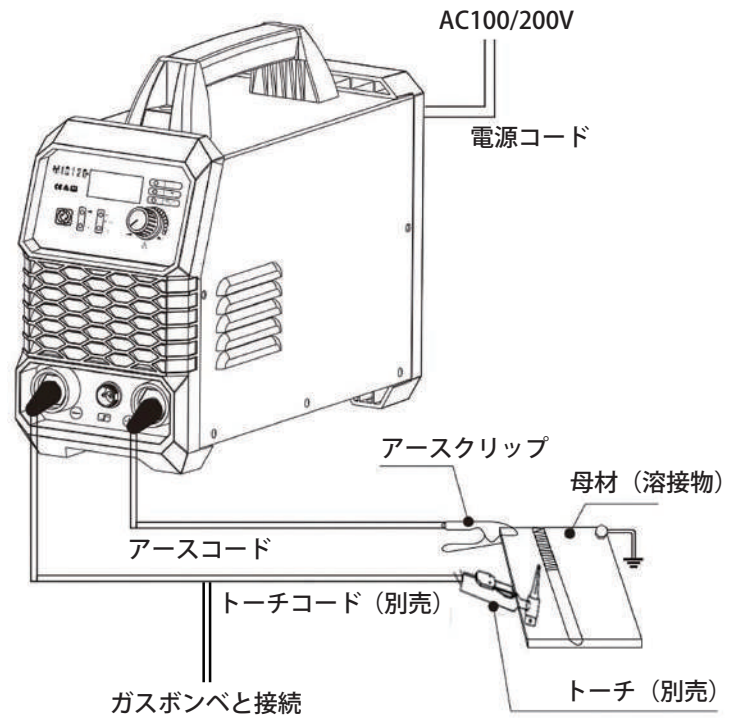
MIG の接続方法



MMA の接続方法



TIG の接続方法



溶接の準備

フラックス入りワイヤの取付け

- 1 ケース横のボタンを押し下げ、ケースカバーを開けます。



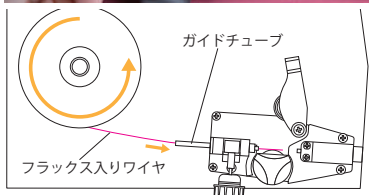
2 ノブを押しながら回し矢印を合わせると、ノブが外れます。



3 ワイヤリールをセットし、ノブを押しながら回し固定します。



4 フラックス入りワイヤの折れ曲がった先端部分を、ニッパ等で切断し、ガイドチューブに挿入します。



5 ローラー押さえを倒し、ノブを引き上げます。



保証内容について

2025.10 現在

本規約は、ハイガー（以下「弊社」とする）を経由して販売させていただいた該当商品に関して保証する内容を明記したものです。

弊社商品には商品保証書等は同梱しておりません。お客様の購入履歴や保証情報は弊社にて管理・保管しておりますので安心ください。

返送いただく場合商品を再梱包していただく必要がございますので、梱包材はお捨てにならないようお願いいたします。

1. 保証の期間

商品発送日（ご来店引取の場合ご来店日）から1年間といたします。業務用・営業用として使用される場合、保証期間は6ヵ月といたします。

保証期間を超過しているものについては、保証の対象外となり有償対応となります。

商品発送日より7日以内の初期不良にあたる場合、送料・手数料弊社負担にて対応いたします。

2. 保証の適用

・お買い上げいただいた弊社商品を構成する各部品に、材料または製造上の不具合が発生した場合、本規約に従い無料で修理いたします。（以下、この無料修理を「保証修理」とする）往復送料や出張修理を行った場合の出張料は、お客様のご負担となります。

・保証修理は、部品の交換あるいは補修により行います。保証修理で取り外した部品は弊社の所有となります。

・本規約は、第一購入者の方に有効であり、譲渡することはできません。ご購入された年月日、販売店、商品、製造番号の特定ができない場合、保証が受けられない可能性があります。

・本規約の対象となる商品とは、日本国内で使用し故障した商品とします。日本国外に持ち出した時点で保証は無効となります。

3. 保証適用外の事項

(1) 純正部品あるいは弊社が使用を認めている部品・油脂類以外の使用により生じた不具合

(2) 保守整備の不備、保管上の不備により生じた不具合

(3) 一般と異なる使用場所や使用方法、また酷使により生じた不具合

(4) 取扱説明書と異なる使用方法により生じた不具合

(5) 示された出力や時間の限度を超える使用により生じた不具合

(6) 弊社が認めていない改造をされたもの

(7) 地震、台風、水害等の天災により生じたもの

(8) 注意を怠った結果に起きたもの

(9) 薬品、雨、雹、氷、石、塩分等による外から受ける要因によるもの

(10) 使用で生じる消耗や時間の経過で変化する現象（退色、塗装割れ、傷、腐食、錆、樹脂部品の破損や劣化等）

(11) 機能上影響のない感覚的な現象（音、振動、オイルのにじみ等）

(12) 弊社または弊社が認めているサービス店以外にて修理をされた商品

(13) 使用することで消耗する部品または劣化する部品（ゴムを使用する部品、皮を使用する部品、樹脂を使用する部品、スポンジ類、紙類、パッキン類、ギャ・ベアリング等の干渉する部品、ボルト、ナット、ヒューズ、モーターブラシ、チェーン、バルブ内部の部品、パネ、潤滑油、燃料、作動油、刃または先端部品、クラッチ、シャーピン等の緩衝部品、ワイヤ、バッテリー、点火プラグ等）

(14) 保証修理以外の、調整・清掃・点検・消耗部品交換作業等

(15) 商品を使用できなかったことによる損失の補填（休業補償、商業損失の補償、盗難、紛失等）

4. 別扱いの保証

部品メーカーが個別に保証している部品については部品メーカーの保証が適用されます。

5. 保証修理の受け方

まずはお問い合わせフォームにて弊社へご連絡ください。

またはお近くの修理協力店へご連絡をしてください。

症状・使用状況を伺い、手続方法をご案内させていただきます。

6. 注意事項

・動作点検を行ってから出荷しておりますので、燃料やオイル、水分が残っていたり、多少の傷や汚れ等が付いている場合があります。

・部品の在庫がない場合、お取り寄せにお時間をいただくことがあります。

・仕様変更などにより同時交換部品が発生する可能性があります。

・仕様変更などによりアッセンブリーでの供給しできない場合があります。

・生産終了品につきましては、部品供給次第で修理不可能な場合があります。

・無在庫転売者（送り先が毎回違う購入者）の場合、転売者より購入した商品の場合、保証は無効となります。

また発覚次第転売者への措置を取らせていただきます。

■アフターサービスについて■

1. 販売機種が対象となります。※弊社で商品をお買い上げの方に限らせていただいております。

2. 生産終了品につきましては、部品供給次第で修理不可能な場合があります。

3. 保証期間（1年間）を過ぎたものは、保証期間内におけるご使用回数に関係なく、すべて有償となります。

4. 修理の際の往復の送料はすべてお客様ご負担となります。

5. 修理協力店へ依頼の際は、直接修理協力店に修理代をお支払いください。

操作パネルの機能

操作パネルの機能



①インジケータライト機能エリア

O.C：Over Current（過電流保護）ランプが点灯した場合、出力を停止します。

②溶接機能選択エリア

溶接機能：MIG、MMA、TIG

左の矢印押すたびに、TIG→MMA→MIG ワイヤ径：0.8mm→1.0mm になります。

③現在の規制エリア

溶接電流を調整します。

※詳細はWEB取説をご覧ください。