

取扱説明書 バッテリー式リングソー

YS-ERSDC8400

YOTUKA



TOP	1
表紙	1
はじめに	3
安全上のご注意	3
製品を長くご愛顧いただくために	4
安全にお使いいただくために	5
主要諸元	7
各部の名称	8
梱包部品一覧	9
振動障害の防止	10
組立て	11
組立て	11
冷却水ホースの取付け	12
ポンプの取付け	13
バッテリーの取付け・取外し	14
バッテリーの充電方法	15
運転操作の仕方	17
運転操作上の注意	18
保証内容について	19
お客様ご相談窓口	20
修理協力店	22
カスタマー・サポート	23

はじめに

このたびはお買い上げいただき誠にありがとうございます。

安全に正しくお使いいただくために、ご使用前にこの取扱説明書を必ずお読みください。

誤った使い方をされますと重大な事故につながる恐れがあります。この取扱説明書を熟読しご理解してからご使用ください。また、各ページの警告・注意事項も飛ばさず、必ずお読みください。

安全上のご注意

※お使いになる人や他人への危害・財産への損害を未然に防ぐため、必ずお守りいただくことを説明しています。

- 表示と意味をよく理解してから、本文をお読みください。
- お読みになった後は、お使いになる方がいつでも見ることができる所に、必ず保管してください。
- すべて安全に関する内容です。必ずお守りください。

■表示内容を見逃して、誤った使い方をしたときにおよぼす危害や損害の程度を次の表示で区分し、説明しています。



警告

この表示の欄は、「**死亡または重傷を負う恐れがある**」内容です。



注意

この表示の欄は、「**軽傷、物的損害、故障が生じる恐れがある**」内容です。

■お守りいただく内容の種類を次の絵表示で区分し、説明しています。



禁止

このような絵表示は、してはいけない「**禁止**」内容です。



強制

このような絵表示は、必ず実行していただく「**強制**」内容です。

製品を長くご愛顧いただくために

取扱説明書に従った正しい取扱いや定期点検、保守を行ってください。注意事項に従わず何らかの損害・故障が発生した場合、保証の対象外となりますのでご注意ください。

安全にお使いいただくために

誤った使い方をされますと重大な事故につながる恐れがあります。下記を熟読しご理解してからご使用ください。また、各ページの警告・注意事項も飛ばさず、必ずお読みください。

バッテリー式リングソーの製品に係る安全事項



警告



禁止

- ・作業場は、整理整頓してください。また、十分に明るくし、いつもきれいに保ってください。
- ・可燃性の液体・ガス・粉じんのある所で使用しないでください。
- ・使用中は子供や第三者を作業場に近づけないでください。
- ・改造、分解は絶対に行わないでください。安全性・信頼性が低下したり故障の原因になります。また、当社の保証サービスは一切受けられなくなります。



強制

- ・十分な、防じん対策や飛散防止対策をしてください。
- ・充電器は、雨中や湿気の多い所で、充電したり、保管しないでください。
- ・使用中に異常音、異常振動があったときは、直ちに使用を中止し、点検、修理を行ってください。



注意



禁止

- ・本機はコンクリート、アスファルト、石材を切断することを目的とした機械です。用途以外には使用しないでください。
- ・本機を雨や湿気の多い環境で充電したり、放置しないでください。
- ・ケーブルを引っ張ったり、損傷させたりしないでください。



強制

- ・部品交換は、純正部品を使用してください。
- ・定期点検整備を行ってください。

バッテリー式リングソーの作業に係る安全事項



警告



禁止

- ・本機の電源を入れる前に、工具等を本体に取付けたままにしないでください。
- ・アスベスト（石綿）周辺の環境下（除去作業含む）で使用しないでください。
- ・切断する材料の下には足を入れないでください。
- ・工具のガードは、はずさず使用してください。
- ・切断中に本製品をこじ開けたり、強く押さえたり無理な操作をしないでください。
- ・切断粉は火花となって飛散するので、引火しやすいもの、傷付きやすいものは、遠ざけてください。また切断火花を直接手足などに当たらないようにしてください。
- ・使用時は本製品を両手でしっかりと保持し、キックバックに耐えるよう腕を備えてください。また、切断線と一直線にならないように身体を左右どちらかによけて位置してください。
- ・刃先が切り口にはさまったり何らかの理由で本機が止まった場合、スイッチを切って工具が完全に停止するまで本製品を動かさないで保持してください。工具が動いている間は、工具を切り口からはずしたり、本製品を後ろに引いたりしないでください。
- ・バッテリーを本製品に差し込む前に、スイッチが切れていることを確かめてください。
- ・充電工具の誤始動を防ぐために、次の作業前はスイッチを切り、バッテリーを本製品から抜いてください。
 - ・本製品の調整
 - ・刃物、砥石、ビットなどの工具や付属品の交換
 - ・保管、または修理
 - ・充電工具から離れるとき
 - ・本製品の受け渡し
 - ・その他危険が予想される作業
- ・可動部分の位置調整および締め付け状態、部品の破損、取り付け状態、その他運転に影響をおよぼすすべての部位に異常がないか確認してください。
- ・充電器の電源コードは定期的な点検し、損傷している場合は、お買い上げの販売店、または当社営業所に修理をお申し付けください。
- ・取扱説明書で指定した工具、付属品、アタッチメントなどを使用してください。



強制

- ・油断しないで十分注意して作業を行ってください。
- ・ご使用時は、使用者から15m以内は危険です。人や動物が入らないようにしてください。
- ・工具や、切断している周辺と前後には手や顔を近づけないでください。
- ・身体の調子が悪いときや、判断力に影響するような酒類を飲用、または薬物を服用しているときは、使用しないでください。
- ・不安定な状態である材料を切断しないでください。切断する材料は、安定した台に固定してください。
- ・本製品は両手で確実に保持してください。またハンドル部は常に乾いた状態にし、手が滑らないようにしてください。
- ・作業時は、常に保護メガネを使用してください。また、粉じんの多い作業では防じんマスクを併用してください。必要に応じて、すべり防止安全靴・ヘルメット、耳栓、イヤマフなどを着用してください。
- ・充電工具、付属品、アタッチメント、工具類は、作業条件や実施する作業に合わせてご使用ください。

- ・長袖、長ズボンを着用し、すべりにくい安全靴、防振手袋、保護メガネ、ヘルメット、耳栓、防塵マスクなどの作業に適した服装を着用してください。
- ・使用直後は製品の端子部に触れないでください。熱くなっているためやけどの恐れがあります。
- ・握り部は、常に乾かしてきれいな状態に保ち、油やグリスなどが付かないようにしてください。

⚠ 注意



禁止

- ・機械の可動部分に絡まるような衣服、装飾品、タオルなどは着用しないでください。
- ・屋外での作業の場合は、夜間の使用や悪天候などで視界の悪いときは本機を使用しないでください。
- ・本製品を無理に押しつけず、常に足元をしっかりとさせ、バランスを保つようにしてください。
- ・スイッチで始動および停止操作のできない本機は危険です。使用せず修理をお申し付けください。
- ・付属品の交換は、本書に従ってください。
- ・バッテリーを取付けたまま、スイッチに指をかけて運ばないでください。
- ・安全に能率よく作業していただくために、刃物類は常に手入れをし、よく切れる状態を保ってください。



強制

- ・毎回作業前に各部のネジ等の締付け具合を点検してください。振動でネジ等が緩み、思わぬ事故の原因になります。
- ・切断部分の近くに隠れた電気配線などがあるときは、配線を切断したり配線に接触したりしないように十分に注意してください。
- ・疲れていたり、アルコールまたは医薬品を飲んでいる方や妊娠している方は、本機を使用しないでください。
- ・だぶだぶの衣服やネックレスなどの装身具は、回転部に巻き込まれる恐れがあるので着用しないでください。
- ・長い髪は、帽子やヘアカバーなどで覆ってください。
- ・指定のサイズ・形状・取り付け穴の工具を必ず使用してください。
- ・髪、衣服、手袋は回転部分に近づけないでください。
- ・本機を長時間保管する時は、本書に従って保管してください。

バッテリーパック、充電器に係る安全事項

⚠ 警告



禁止

- ・充電中は発生したガスに引火し爆発することがあります。火気を近づけず通気の良い場所で充電してください。
- ・必ず専用充電器で充電してください。他の充電器を使用しないでください。
- ・バッテリーパック、充電器を分解しないでください。
- ・バッテリーパックの近くで工具やその他金属を使用する場合、端子の接触、短絡に注意してください。感電や火災の発生の恐れがあります。
- ・本機、バッテリーおよび充電器は、雨ざらしにしたり、湿った、または濡れた場所で使用したり、充電したりしないでください。
- ・充電器およびバッテリーは、子供の手の届かない乾燥した鍵のかかる場所に保管してください。
- ・充電器の電源コードは定期的に点検し、損傷している場合は、お買い上げの販売店、または当社営業所に修理をお申し付けください。
- ・バッテリーは専用充電器以外では充電しないでください。
- ・バッテリーの端子部を金属などで接触させないでください。
- ・バッテリーは、火への投入、加熱をしないでください。



強制

- ・使用時間が極端に短くなったバッテリーは使用しないでください。
- ・周囲温度が10℃未満、あるいは周囲温度が40℃以上ではバッテリーパックを使用・充電・保管しないでください。破裂や火災の恐れがあります。
- ・その他、詳細はご購入のバッテリーパック、充電器の取扱説明書をご覧ください。
- ・充電器の電源コードを乱暴に扱わないでください。
- ・使用環境に適した延長コードを使用してください。
- ・充電工具や充電器からバッテリーを抜いて保管してください。
- ・充電器は電源コンセントから電源プラグを抜いて保管してください。
- ・バッテリーを差し込む前に、スイッチが切れていることを確認してください。
- ・高温などの過酷な条件下ではバッテリーから液漏れすることがあります。漏れ出た液体に不用意に触れないでください。
- ・充電器に使用する延長コードは、定期的に点検し、損傷している場合は交換してください。

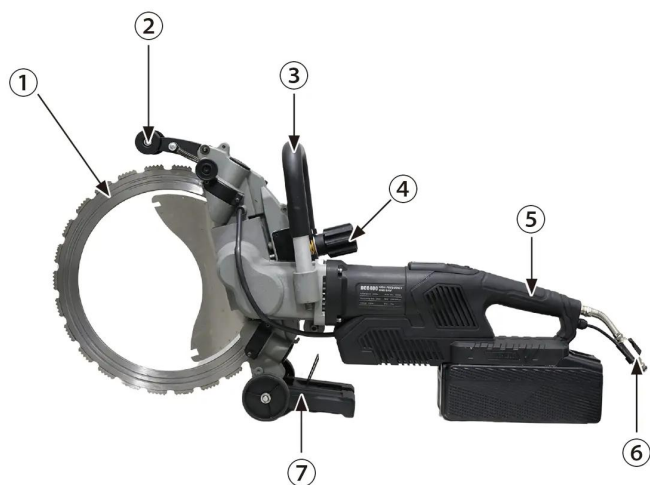
主要諸元

モデル名	YS-ERSDC8400
モーター出力	4000W
消費電力	4kWh
刃のサイズ (外径×厚さ×内径)	400×4×290mm
回転数 (無負荷)	1000/1500/2000min ⁻¹
最大切込み深さ	290mm
3軸合成値	約1.5~2.5m/s ²
騒音値	80~100dB
1充電辺りの使用時間	30~40分
バッテリー	リチウムイオンバッテリー80V (8Ah)
充電時間	急速充電：30-50分 通常充電：150-180分
本体重量	11kg
本体サイズ (幅×奥行×高さ)	240×900×435mm

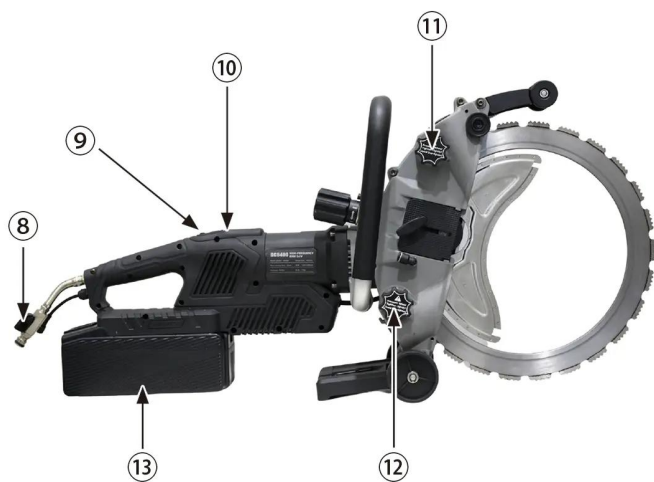
◎弊社は、顧客満足度 100%を目指し、日々製品 (部品やカラーも含め) の改良を行っています。
そのため、予告なく仕様を変更する場合があります。
また、取扱説明書に最新情報が反映されない場合があります。ぜひご理解・ご了承ください。

各部の名称

※本取扱説明書に掲載されている写真はプロトタイプのため、本製品と仕様が異なる場合があります。



- ①ブレード
- ②ブレードガード
- ③フロントハンドル
- ④ガイドローラーノブ
- ⑤リアハンドル
- ⑥取水コネクタ
- ⑦スプレーガード



- ⑧ポンプ用電源コネクタ
- ⑨スイッチボタン（電源ON/OFFスイッチ）
- ⑩LCDコントローラー（液晶パネル）
- ⑪調整ノブ（上）
- ⑫調整ノブ（下）
- ⑬バッテリー

梱包部品一覧

1. ユニットとすべてのアクセサリを慎重に箱から取出し、全てのユニット・アクセサリに不足・問題がないことを確認してください。
2. 製品を注意深く点検し、輸送中の損傷がないことを確認してください。万が一損傷が見受けられた場合は、運送会社に1週間以内に連絡をしてください。
3. 梱包材を慎重に検査し、使用する前に廃棄しないでください。不足している場合は、お手数ですが弊社までご連絡ください。



警告

不足しているものがある場合は、不足している部品を入手するまで使用しないでください。

<p>A. 本体</p>	<p>B. ポンプ</p>
	
<p>C. 冷却水ホース</p>	<p>D. 充電器一式</p>
	
<p>E. バッテリー</p>	<p>F. 工具類★</p>
	
<p>G. その他付属品★</p>	
	

★印はサービス品です。予告なく同梱終了になる場合があります。ご了承ください。

振動障害の防止

●1日の使用時間について

1日の作業時間は、機体または取扱説明書に表示の「周波数補正振動加速度実効値の3軸合成値」により、厚生労働省通達で決められています。

10m/s ² より小さい場合	
1回の連続作業時間	10分以内
1日の作業時間	2時間以内

●製造時の振動レベル維持のため

- ・ 定期的に点検、整備を行い、常に最良の状態を保ってください。
- ・ 異常がある場合、速やかに使用を中止し、点検整備を行ってください。

組立て

組立て



バッテリーパックを取付けて作業をしないでください。

組立て

冷却水ホースの取付け

1

冷却水ホースのジョイント部を矢印の方向に引き、そのまま取水コネクタに挿込みます。



組立て

ポンプの取付け

1

本体の取水コネクタ横のケーブルの取付口とポンプ本体の電源コネクタの取付口を接続します。



2

ポンプの送水口に付属品のノズルを取付けます。



3

冷却水ホースの取付けで付けた反対側を取付けたノズルに挿入します。



4

ポンプ本体を水を貯めたタンク等に沈めます。

組立て

バッテリーの取付け・取外し

1

バッテリーパックを本体下部分に接点を合わせてスライドさせ、「カチッ」と音がするまでしっかりと挿込みます。



注意

- ・ バッテリーパックを挿入する際は、無理に力を入れないでください。
- ・ バッテリーパックを挿入する際は、絶対に電源ON/OFFスイッチを触らないようにしてください。

2

バッテリーパックを取り外す場合は、まず本体の電源を切り、バッテリーパックのリリースボタンを押しながらバッテリーを引き抜きます。

組立て

バッテリーの充電方法

1

冷却ファンのソケットの蓋を開きます。



2

バッテリーへ冷却ファンを挿入します。



3

冷却ファンへ、充電器本体に付いているコードを挿入します。



4

充電器本体へプラグが付いているコードを挿入します。



5

冷却ファン、バッテリー、充電器本体が接続された状態。



6

充電器の電源プラグをコンセントに挿込みます。

7

以下の充電ランプの表示になります。

青：充電器起動中

赤：充電中

緑：満充電/コンセントから電源プラグを抜いた状態

緑ランプが点灯すれば満充電でバッテリーの表示も100%になります。



8

満充電になったら、コンセントから電源プラグを抜きます。



警告

- ・ 長期間使用しない場合は、バッテリーを充電しっぱなしにしないでください。
- ・ 湿気から保護してください。

運転操作の仕方

起動方法

1

「冷却水ホースの取付け」を参照して、冷却水ホースを取水コネクタに取付けます。

2

「ポンプの取付け」を参照して、ポンプ本体を水を貯めたタンク等に沈めます。

3

「バッテリーの取付け・取外し」を参照して、充電式バッテリーパックを本体に装着します。

4

スイッチボタンを押して、本体を起動または停止します。



5

使用後は、スイッチボタンを長押しして機械の電源を切ります。

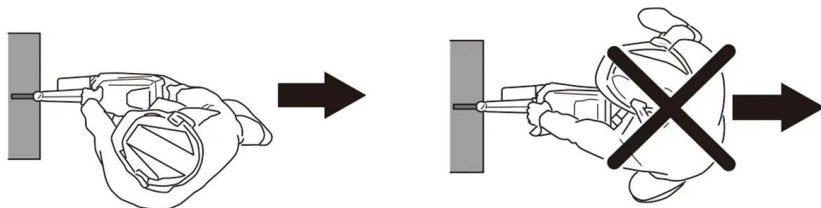
運転操作上の注意



注意

- ・使用前に必ずバッテリーを満充電にしてください。
- ・他の充電器は使用しないでください。付属の充電器は、本機のリチウムイオンバッテリー用に設計されています。
- ・正しい主電源電圧を守ってください。電源の電圧は、機器の銘板に記載されている電圧と一致している必要があります。リチウムイオンバッテリーは、保護機能により過放電から保護されています。バッテリー残量がなくなると、保護回路が作動し、機械の電源がオフになります。挿入された工具は回転しなくなります。

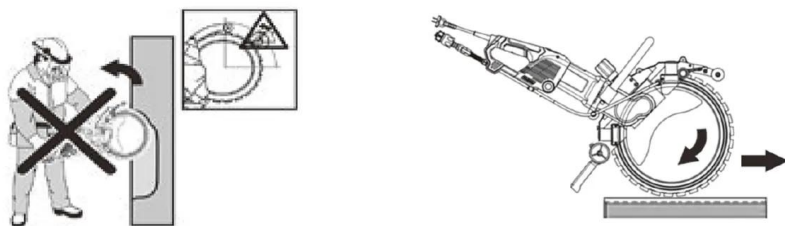
■ブレードに対して平行に立ちます。本機の後方に立たないようにしてください。



■ブレードを前後にゆっくり動かして、ブレードと切断材料の接触面が小さくなるようにします。これによってブレードの温度が低下し、効率的に切断できます。



■キックバックが発生した場合、ソーはカッティングブレードの水平面方向に動きます。



■完全に切断するときは、切断部が開いたままになるように、切削物を必ず支持してください。切断部が開いていれば、キックバックは発生しません。切断部が閉じてブレードが挟まると、キックバックの危険性があります。



■本体や刃の動き、材料の位置に常に注意を払い、刃が停止するまで手を離さないでください。

保証内容について

2025.10 現在

本規約は、ハイガー（以下「弊社」とする）を経由して販売させていただいた該当商品に関して保証する内容を明記したものです。弊社商品には商品保証書等は同梱しておりません。お客様の購入履歴や保証情報は弊社にて管理・保管しておりますのでご安心ください。返送いただく場合商品を再梱包していただく必要がございますので、梱包材はお捨てにならないようお願いいたします。

1. 保証の期間

商品発送日（ご来店引取の場合ご来店日）から1年間といたします。業務用・営業用として使用される場合、保証期間は6ヵ月といたします。保証期間を超過しているものについては、保証の対象外となり有償対応となります。商品発送日より7日以内の初期不良にあたる場合、送料・手数料弊社負担にて対応いたします。

2. 保証の適用

- ・お買い上げいただいた弊社商品を構成する各部品に、材料または製造上の不具合が発生した場合、本規約に従い無料で修理いたします。（以下、この無料修理を「保証修理」とする）往復送料や出張修理を行った場合の出張料は、お客様のご負担となります。
- ・保証修理は、部品の交換あるいは補修により行います。保証修理で取り外した部品は弊社の所有となります。
- ・本規約は、第一購入者のみに有効であり、譲渡することはできません。ご購入された年月日、販売店、商品、製造番号の特定ができない場合、保証が受けられない可能性があります。
- ・本規約の対象となる商品とは、日本国内で使用し故障した商品とします。日本国外に持ち出した時点で保証は無効となります。

3. 保証適用外の事項

- (1) 純正部品あるいは弊社が使用を認めている部品・油脂類以外の使用により生じた不具合
- (2) 保守整備の不備、保管上の不備により生じた不具合
- (3) 一般と異なる使用場所や使用方法、また酷使により生じた不具合
- (4) 取扱説明書と異なる使用方法により生じた不具合
- (5) 示された出力や時間の限度を超える使用により生じた不具合
- (6) 弊社が認めていない改造をされたもの
- (7) 地震、台風、水害等の天災により生じたもの
- (8) 注意を怠った結果に起きたもの
- (9) 薬品、雨、雹、氷、石、塩分等による外から受ける要因によるもの
- (10) 使用で生じる消耗や時間の経過で変化する現象（退色、塗装割れ、傷、腐食、錆、樹脂部品の破損や劣化等）
- (11) 機能上影響のない感覚的な現象（音、振動、オイルのにじみ等）
- (12) 弊社または弊社が認めているサービス店以外にて修理をされた商品
- (13) 使用することで消耗する部品または劣化する部品（ゴムを使用する部品、皮を使用する部品、樹脂を使用する部品、スポンジ類、紙類、パッキン類、ギヤ・ベアリング等の干渉する部品、ボルト、ナット、ヒューズ、モーターブラジ、チェーン、バルブ内部の部品、パネ、潤滑油、燃料、作動油、刃または先端部品、クラッチ、シャーピン等の緩衝部品、ワイヤ、バッテリー、点火プラグ等）
- (14) 保証修理以外の、調整・清掃・点検・消耗部品交換作業等
- (15) 商品を使用できなかったことによる損失の補填（休業補償、商業損失の補償、盗難、紛失等）

4. 別扱いの保証

部品メーカーが個別に保証している部品については部品メーカーの保証が適用されます。

5. 保証修理の受け方

まずはお問い合わせフォームにて弊社へご連絡ください。
またはお近くの修理協力店へご連絡をしてください。
症状・使用状況を伺い、手続方法をご案内させていただきます。

6. 注意事項

- ・動作点検を行ってから出荷しておりますので、燃料やオイル、水分が残っていたり、多少の傷や汚れ等が付いている場合があります。
- ・部品の在庫がない場合、お取り寄せにお時間をいただくことがあります。
- ・仕様変更などにより同時交換部品が発生する可能性があります。
- ・仕様変更などによりアッセンブリーでの供給しかできない場合があります。
- ・生産終了品につきましては、部品供給次第で修理不可能な場合があります。
- ・無在庫転売者（送り先が毎回違う購入者）の場合、転売者より購入した商品の場合、保証は無効となります。また発覚次第転売者への措置を取らせていただきます。

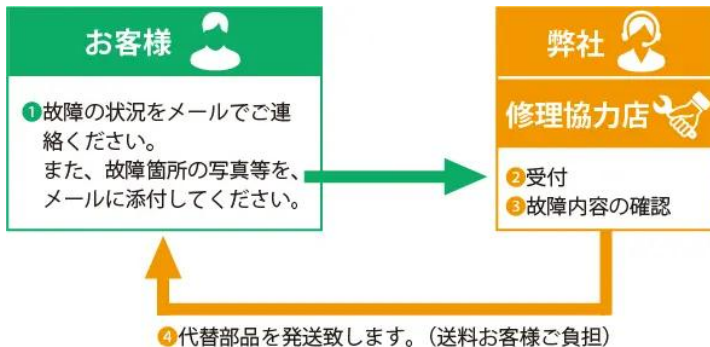
■アフターサービスについて■

1. 販売機種が対象となります。※弊社で商品をお買い上げの方に限らせていただいております。
2. 生産終了品につきましては、部品供給次第で修理不可能な場合があります。
3. 保証期間（1年間）を過ぎたものは、保証期間内におけるご使用回数に関係なく、すべて有償となります。
4. 修理の際の往復の送料はすべてお客様ご負担となります。
5. 修理協力店へご依頼の際は、直接修理協力店に修理代をお支払いください。

お客様ご相談窓口

故障部品をお客様で交換される場合

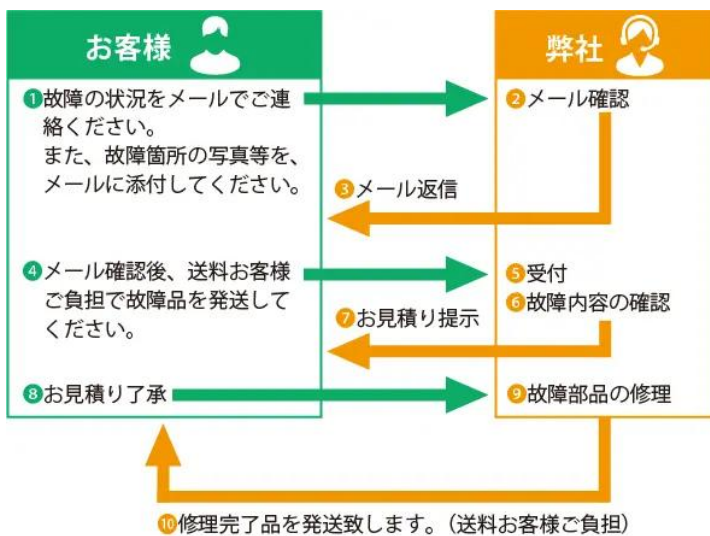
弊社にメールにてご連絡頂くかお近くの修理協力店にご連絡ください。
保証期間内は消耗品を除き、壊れた部品は弊社で保証致します。
その際に生じる**往復の送料は全てお客様のご負担**となります。



故障部品を弊社で修理する場合

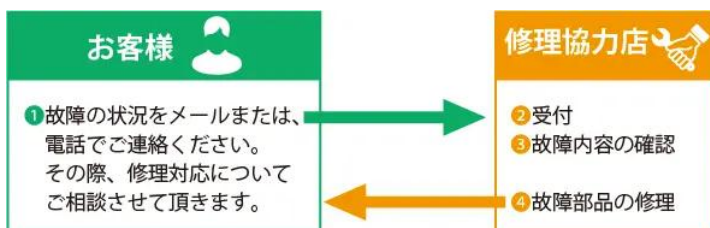
弊社にご連絡ください。
保証期間内は消耗品を除き、壊れた部品は弊社で保証致します。
その際に生じる**往復の送料、また修理工賃は全てお客様のご負担**となります。

修理依頼されるときは、メールにて下記事項をご連絡ください。
・ご注文番号・商品名・商品の型番・故障の状況・購入サイト・購入年月日・お名前・ご住所・電話番号



故障部品を修理協力店で修理する場合

お近くの修理協力店にご連絡ください。
保証期間内は消耗品を除き、壊れた部品は弊社で保証致します。
その際に生じる**往復の送料、また修理工賃は全てお客様のご負担**となります。
遠方の場合の出張修理や引取り修理は、別途料金が発生致します。



■保証適用について■
まず、ご購入された店舗にご連絡をしてください。

保証期間内は消耗品を除き、壊れた部品は弊社で保証致します。
その際に生じる往復の送料は全てお客様のご負担となります。

- ・本商品が対象となります。
- ※ただし、以下の場合は保証適用外となります。
- ・お客様のメンテナンス・確認不足等によるもの。
- ・人為的な破損等。
- ・運送会社など、第三者により生じた支障。
- ・弊社が故意・過失・他、正常のご使用に反して生じたと判断する全ての支障。

■初期不良について■

- ・初期不良期間は、ご使用回数に関係なく商品発送日より7日以内とさせていただきます。
- ・商品受領後、1週間以内にご連絡ください。
- ※無償修理又は無償交換のいずれかを弊社判断にて、ご対応させていただきます。
- ・修理協力店にご依頼の際は、修理工賃・部品代・送料は当社が負担させていただきます。

■消耗品について■

- ・消耗品につきましては、初期不良以外はすべて有償となります。

■保証期間について■

◎詳細は「保証内容について」ページをご確認ください。

- ・商品が出荷された日・お渡し（ご来店時）から1年間となります。業務用として使用される場合、保証期間は6ヵ月といたします。

修理、部品に関するご相談

修理依頼される時は、下記事項をご連絡ください。

- ①ご注文番号
- ②商品名
- ③商品の型番
- ④故障の状況
- ⑤購入サイト、年月日
- ⑥お名前
- ⑦ご住所
- ⑧電話番号

修理、使い方などのご連絡窓口

お手数ですが、今一度本取扱説明書を熟読し、弊社のサイトや動画等を見ていただき、問題が解決しない場合は、下記までお問い合わせください。

修理やご相談は本社カスタマー・サポート・センターまでお願い致します。

受付は年中無休ですが、メールのご返信は平日のみとなります。
また、内容によってはお調べするのに数日要する場合があります。
ご了承ください。
本社カスタマー・サポート・センター→<https://haige.jp/c/>

修理協力店

修理店により修理対応機械が異なりますので、最新情報は下記サイトをご覧ください。

本店サイト▶

<https://www.haigeshop.net/html/page3.html>

楽天サイト▶

<https://www.rakuten.ne.jp/gold/haige/support/repair/shop/>

ヤフーサイト▶

<https://shopping.geocities.jp/haige/after.html>

カスタマー・サポート

「製品のお困り事」は、カスタマー・サポート・センターへ。

「製品が利用できない」、「故障かな?」、「修理をしたい」、「パーツを購入したい」など、下記カスタマー・サポート・センターへ、お問い合わせください。

カスタマー・サポート・センターお問い合わせ窓口▶

<https://haige.jp/c/>

