

取扱説明書

エンジン式粉砕機

HG-OPC533

燃料

無鉛レギュラーガソリン



エンジンオイルは
入っていません。

粉砕可能対象
草/太さ5cm以内の・
枝・木・生竹

★ご使用前に、必ず取扱説明書をお読みにになり、内容を理解してからご使用ください。



TOP	1
表紙	1
はじめに	3
安全上のご注意	3
製品をご愛顧いただくために	4
安全にお使いいただくために	5
主要諸元	7
各部の名称	8
梱包部品一覧	10
組立て	12
タイヤの取付け	12
本体へのシャフト部分の取付け	14
スタンドの取付け	16
サイドホッパーの取付け	17
ホッパーの取付け	19
ハンドルの取付け	20
シュータ（排出口）の取付け	21
タワーヒッチの取付け	23
運転前の点検	24
運転前の点検	24
燃料の点検・補充	25
エンジンオイルの点検	26
ホッパー、シュータの点検	27
エアクリーナーの点検	28
運転操作の仕方	29
運転操作の仕方	29
エンジンのかけ方	30
エンジンの止め方	33
設置について	34
粉砕作業	35
粉砕作業終了	36
粉砕物についての注意事項	37
点検・整備の仕方	40
点検・整備の仕方	40
燃料の抜き方	41
エンジンオイルの給油、点検	42
エアクリーナーの清掃	43
点火プラグの点検・清掃	44
刃の交換	45
タイヤの点検	48
長期間使用しない時	49
困ったときの対処法	50
困ったときの対処法（点火プラグの点検）	51
保証内容について	53
お客様ご相談窓口	54
修理協力店	56
カスタマー・サポート	57

はじめに

このたびはお買い上げいただき誠にありがとうございます。

安全に正しくお使いいただくために、ご使用前にこの取扱説明書を必ずお読みください。

誤った使い方をすると、重大な事故につながるおそれがあります。本製品を使用する前に、この取扱説明書をよく読み、内容を十分に理解してください。また、各ページの警告・注意事項も飛ばさず、必ずお読みください。

安全上のご注意

※お使いになる人や他人への危害・財産への損害を未然に防ぐため、必ずお守りいただくことを説明しています。

- 表示と意味をよく理解してから、本文をお読みください。
- お読みになった後は、お使いになる方がいつでも見ることができる所に、必ず保管してください。
- すべて安全に関する内容です、必ずお守りください。

■表示内容を無視して、誤った使い方をしたときにおよぼす危害や損害の程度を次の表示で区分し、説明しています。



警告

この表示の欄は、「**死亡または重症を負う恐れがある**」内容です。



注意

この表示の欄は、「**軽症、物的損害、故障が生じる恐れがある**」内容です。

■お守りいただく内容の種類を次の絵表示で区分し、説明しています。



禁止

このような絵表示は、してはいけない「**禁止**」内容です。



強制

このような絵表示は、必ず実行していただく「**強制**」内容です。

製品を長くご愛顧いただくために

取扱説明書に従った正しい取扱や定期点検、保守を行ってください。注意事項に従わず何らかの損害・故障が発生した場合、保証の対象外となりますのでご注意ください。

安全にお使いいただくために

誤った使い方をすると、重大な事故につながるおそれがあります。本製品を使用する前に、この取扱説明書をよく読み、内容を十分に理解してください。また、各ページの警告・注意事項も飛ばさず、必ずお読みください。

エンジン式粉砕機に係る安全事項



警告



禁止

- ・本機は、枝木を粉砕するための機械です。指定された用途以外には使用しないでください。
- ・燃料の臭いがある場合、運転をしないでください。爆発の危険があります。
- ・排気ガスは吸入しないでください。エンジンの排気ガスには人体に有毒な成分が含まれています。特に一酸化炭素は無色無臭で非常に強い毒性があり、吸入すると死亡の恐れがあります。
- ・エンジンが熱いうちは、給油しないでください。
- ・燃料が漏れたり、こぼれたままエンジンをかけないでください。
- ・運転時、給油時は、喫煙など火気を発生させないでください。
- ・換気の悪い場所ではエンジンをかけないでください。
- ・可動している部分の近くに手または足を入れないでください。
- ・正しい操作を知らない人、子供、妊娠中の方には操作をさせないでください。
- ・改造、分解は絶対に行わないでください。安全性・信頼性が低下したり故障の原因になります。また、弊社の保証サービスは一切受けられなくなります。
- ・未成年者の単独使用は禁止です。保護者の監督下で作業してください。
- ・成年者でも、操作の仕方がよく分からない場合は、独自の使用をしないでください。
- ・運転中に回転部及び可動部に手足や衣類を絶対に近づけないでください。触れると巻き込まれ重大な事故の恐れがあります。
- ・運転中は絶対投入口、排出口を覗き込んだり、排出口の下に入らないでください。
- ・点火源となるような機器の近くに保管しないでください。燃料の蒸気へ引火する恐れがあります。
- ・本機を密閉された場所に燃料を入れたまま放置しないでください。燃料が蒸発し、爆発の危険があります。



強制

- ・周囲の動植物等にも排気ガスが当たらないように注意をしてください。
- ・給油時は、付近にタバコ等の火気の無いことを確認してください。燃料は非常に引火しやすく、気化した燃料は爆発の危険があります。
- ・給油時、燃料タンクの給油限界位置を超えないようにしてください。温度上昇によって燃料が膨張し、漏れることがあります。
- ・給油は、身体に帯電した静電気を除去してから行ってください。引火の恐れがあります。
- ・給油中にこぼれた燃料はきれいに拭きとってください。燃料を拭いた布等は、火災に注意して処分してください。
- ・燃料を衣服にこぼした場合、直ちに衣服を着替えてください。衣服へ引火する危険があります。
- ・燃料タンクキャップは確実に閉めてください。運転中にこぼれると火災の恐れがあります。
- ・運転前に燃料漏れがないか点検・確認してください。
- ・エンジンを始動するときは、周囲に人や動物がいないことを確認してください。
- ・使用前には、可動部分の位置及び締付け状態、部品の破損、取付け状態、その他動作に影響を及ぼす全ての箇所に異常がないか確認してください。
- ・エンジン回転中及び停止後しばらくの間はエンジンやマフラーなどが熱くなっています。触れるとやけどをすることがありますので注意してください。
- ・使用中に異常音、異常振動があったときは、直ちに使用を中止し、点検、修理を行ってください。
- ・停止中でも回転中でも、刃には絶対に触れないでください。触れるとけがや死亡につながるおそれがあります。
- ・点検整備を行う場合はエンジンを停止してください。エンジンが不意に始動すると、思わぬ事故につながる恐れがあります。
- ・点検整備はエンジンが冷えてから行ってください。エンジン本体やマフラー部のほか点火プラグの温度も高くなっており、やけどの恐れがあります。
- ・破損した部品交換や修理は、取扱説明書の指示に従ってください。取扱説明書に指示されていない場合は、お買い求めの販売店に修理を依頼してください。
- ・修理の知識や技術のない方は、事故やけがの原因となるおそれがあるため、自分で修理しないでください。
- ・自動車や運搬車を持ち運びをするときは、必ずエンジンを停止し、燃料タンクの燃料を抜き、燃料コックを閉じてください。振動などにより燃料が漏れるおそれがあります。
- ・長期間使用しない場合は、必ず燃料タンクを空にし、火気のない子供の手の届かない安全な場所に保管してください。
- ・本機をご使用になる前に、エンジンの始動、停止の仕方を覚えてください。
- ・ご使用前にこの説明書をお読みになり取扱の注意事項をよく理解したうえでご使用ください。



注意



禁止

- ・古い燃料は使用しないでください。





強制



- ・燃料は無鉛レギュラーガソリンを使用してください。
- ・定期的エンジンオイルを交換してください。
- ・給油中、燃料タンク内に雪や水、ホコリが入らないように注意してください。
- ・使用中に異常音、異常振動があったときは、直ちに使用を中止し、点検、修理を行ってください。
- ・シートカバーなどは機械が十分冷めてからかけてください。
- ・部品交換は、純正部品を使用してください。
- ・定期点検整備を行ってください。

エンジン式粉碎機の作業に係る安全事項

警告

 禁止	<ul style="list-style-type: none"> • 身体の調子が悪いときや、判断力に影響するような酒類、薬物を服用しているときは、使用しないでください。 • 運転中に点火プラグキャップに触れないでください。感電する恐れがあります。 • 動作中に回転部分に顔や手足を近づけないでください。 • ご使用時は、使用者から15m以内は危険です。人やペットが入らないようにしてください。 • 夜間、悪天候時、霧の発生時など、視界が良くない時は使用しないでください。 • 足元が滑りやすい、転倒しやすい場所では使用しないでください。 • 舗装地、砂利、その他硬い地面や急傾斜地で使用しないでください。振動で本体が動き思わぬ事故につながる恐れがあります。 • 運転中は絶対に排出口の前に立たないでください。 • 気温が高いときの作業は避けてください。 • 燃料タンク内に燃料を入れたまま運搬、保管しないでください。
 強制	<ul style="list-style-type: none"> • 水平で安定した場所に設置してください。 • 運転中は、排気ガスに十分注意してください。 • 停止中でも、直接刃物に触れないでください。怪我をすることがあります。 • エンジンの周りに、草や木クズなど燃えやすいごみを蓄積させないでください。 • 使用前に接続部の緩み、ネジの緩みや欠落した部品などがないこと、亀裂、摩耗、破損のないこと等、各部に異常がないことを確認してください。 • 機械の稼働部分に絡まるような衣服、装飾品、タオルなどは着用しないでください。また、長い髪は束ねて帽子、ヘルメットでカバーしてください。 • 適切な間隔で休憩をとってください。 • 本機から離れるときや移動時は、必ず回転刃を止めてエンジンを停止してください。 • 危険を感じたり、予測される場合も、必ずエンジンをすぐに停止してください。

注意

 禁止	<ul style="list-style-type: none"> • エンジンがかかっている状態で本製品から離れないでください。
 強制	<ul style="list-style-type: none"> • 作業前に回転刃に欠け、ヒビや曲がり、破損がないか点検してください。 • 作業中にベルトから異音・異臭や異常な振動を感じたら、すぐにエンジンを止めてください。回転部が完全に止まってから詰まりを取除き、異常がないか確認します。もし異常があれば、修理が完了するまで絶対に再始動しないでください。 • すべりにくい安全靴、防振手袋、保護メガネ、ヘルメット、耳栓、防塵マスクなどの作業に適した服装を心掛けてください。 • 万一来備え、救急箱、タオル、外部連絡用電話を用意してください。 • 本機を長時間使用しないときは、取扱説明書に従って保管してください。

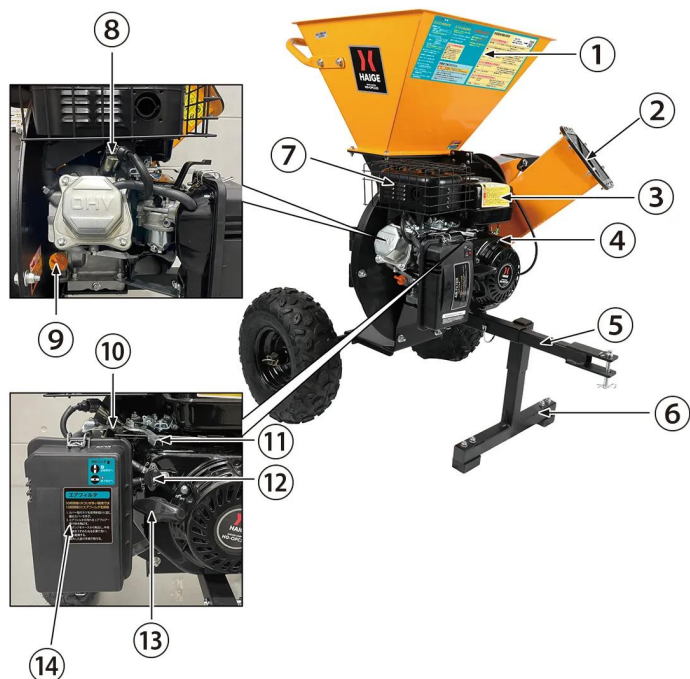
主要諸元

モデル名	HG-OPC533
エンジン形式	4ストローク0HV エンジン
エンジン馬力	7.0HP
総排気量	212cm ³
粉碎可能な枝径	最大50mm
ブレード回転速度	3600min ⁻¹ (rpm)
始動方式	リコイルスターター
燃料	無鉛レギュラーガソリン
燃料タンク容量	2.75L
燃費(無負荷)	≦1.97L/h
エンジンオイル	SAE10W-30
エンジンオイル容量	0.55L
互換点火プラグ	BPR5ES-11(NGK)
重量	約76kg
本体サイズ(幅×奥行き×高さ)	約990×約890×約1096mm
タイヤサイズ	145/70-6

©弊社は、顧客満足度100%を目指し、日々製品(部品やカラーも含め)の改良を行っています。
そのため、予告なく仕様を変更する場合があります。
また、取扱説明書に最新情報が反映されない場合があります。どうぞご理解・ご了承ください。

各部の名称

※本取扱説明書に掲載されている写真はプロトタイプのため、本製品と仕様が異なる場合があります。



- ①ホッパー（投入口）
- ②サイドホッパー（投入口）
- ③燃料タンク
- ④エンジンスイッチ
- ⑤タワーヒッチ
- ⑥スタンド
- ⑦マフラー
- ⑧点火プラグキャップ
- ⑨オイル給油キャップ
- ⑩チョークレバー
- ⑪アクセルレバー
- ⑫燃料コック
- ⑬リコイルスターター
- ⑭エアクリナー



- ⑮ハンドル
- ⑯レバーハンドル
- ⑰回転刃室カバー
- ⑱タイヤ
- ⑲シュータ（排出口）
- ⑳シュータデフレクタ











梱包部品一覧

1. ユニットとすべてのアクセサリを慎重に箱から取出し、全てのユニット・アクセサリに不足・問題がないことを確認してください。
2. 製品を注意深く点検し、輸送中の損傷がないことを確認してください。万が一損傷が見受けられた場合は、運送会社に1週間以内に連絡をしてください。
3. 梱包材を慎重に検査し、使用する前に廃棄しないでください。不足している場合は、お手数ですが弊社までご連絡ください。



警告

不足しているものがある場合は、不足している部品を入手するまで使用しないでください。

<p>A. 本体</p> 	<p>B. ホッパー（投入口）</p> 
<p>C. サイドホッパー（投入口）</p> 	<p>D. タイヤ</p> 
<p>E. シャフト</p> 	<p>F. ハンドル</p> 
<p>G. シュータ</p> 	<p>H. スタンド</p> 
<p>I. タワーヒッチ</p> 	<p>J. プラグレンチ</p> 

※製造時期により部品の形状、内容物が変更になる場合や本体に取付済みの場合があります。
 ※上記写真はプロトタイプのため、製品仕様と異なる場合や部品が本体に取付済みの場合があります。

■ご用意いただくもの

運転する場合に必要なもの

- ・無鉛レギュラーガソリン
- ・4ストロークエンジンオイルSAE10W-30 ・漏斗（じょうご）

組立てに必要なもの

- ・10mm、13mmスパナまたはペンチやプライヤー

・6mm六角レンチ

点検・整備に必要なもの

・マイナスドライバー ・5mm六角レンチ
・ワイヤブラシ ・13mmスパナまたはペンチやプライヤー

組立て

タイヤの取付け

シャフトにタイヤを取付けます。



1

シャフトの左右に取付けてあるピンの固定リングを手前に動かして、ピンを取外します。



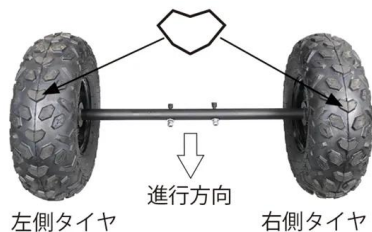
2

タイヤは、空気を入れるバルブがある方を外側にして、タイヤの穴にシャフトを通します。



3

タイヤには、左右の向きがあります。最終的に本体の進行方向に対して、タイヤのパターンが下記のような形になるようにシャフトを通します。



4

タイヤの外側へ通したシャフトの穴に、手順1で取外したピンを挿込んで、固定リングを倒すとシャフトがタイヤに固定されます。



5

シャフトのもう一方にもタイヤを取付ければ、タイヤの取付けは完了です。

組立て

本体へのシャフト部分の取付け

組立てたシャフトとタイヤに本体部分を取付けます。

1

シャフトの前に本体を置きます。



2

シャフトに取付けてあるボルト類を一旦取外します。



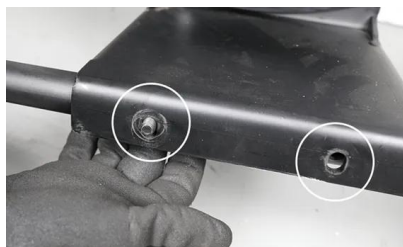
3

シャフトの穴と本体底面の穴を合わせるようにして、シャフトの上に底面を載せます。



4

2カ所のシャフト裏の穴から手順2で取外したボルトを通します。



5

表側からワッシャ、スプリングワッシャ、ナットを取付けた後で、裏側から6mmの六角レンチでボルトを押さえながら、13mmのスパナでナットを締付けます。



組立て

スタンドの取付け

本体にスタンドを取付けます。

1

スタンドに取付けてある固定ピンを取外します。



2

本体のエンジン下にあるステーの穴にスタンドを挿込みます。
フレーム側の穴とスタンド側の2つの穴のうち、上の穴を合わせるように挿込みます。



3

手順1で取外した固定ピンをシャフトに挿込んでから、金具を固定ピンにかけて、フレームに固定します。



組立て

サイドホッパーの取付け

本体にサイドホッパー（投入口）を取付けます。



1

エンジン横にあるサイドホッパー取付部の3カ所のワッシャ、スプリングワッシャ、ナット、ボルトを一旦取外します。



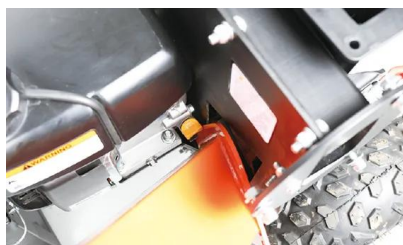
2

オイル給油キャップ横のボルトに合わせて、サイドホッパー（投入口）の穴を挿込みます。



3

挿込んだボルトを軸にサイドホッパー（投入口）をオイル給油キャップと本体部の隙間に滑らせるように挿込みます。



4

手前のボルトにサイドホッパー（投入口）の穴を挿込みます。



5

手前のボルトに手順1で取外したワッシャ、スプリングワッシャ、ナットの順に取付けて、レンチでボルトを押さえながら、13mmのスパナでナットを仮留めします。



6

奥のボルトも、手順1で取外したワッシャ、スプリングワッシャ、ナットの順に取付けて、仮留めします。



7

3カ所の仮留めしたナットを均等に本締めします。

組立て

ホッパーの取付け

本体にホッパー（投入口）を取付けます。

1

本体に取付けてある4カ所のボルト、ワッシャ、スプリングワッシャ、ナットを一旦取外します。



2

ホッパー（投入口）の側面にネジが寄っている方を赤いレバー側にして、取付口に載せます。



3

手順1で取外したボルト、ワッシャをホッパーの穴に通して、下からワッシャ、スプリングワッシャ、ナットの順に取付けて、仮留めします。残りの3カ所も同様に仮留めします。



4

10mmのレンチでボルトを押さえながら、ナットを10mmのスパナで仮留めします。残りの3カ所も同様に仮留めしてから、均等に4カ所を本締めします。
※1カ所ずつ本締めするのではなく4カ所を少しずつ均等に締めてください。



組立て

ハンドルの取付け

本体にハンドルを取付けます。



1

ホッパー（投入口）に取付けてある4カ所のスプリングワッシャ、ナット、ボルト、ワッシャを一旦取外します。



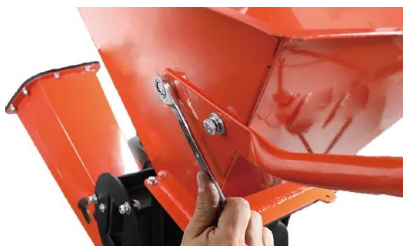
2

ハンドルの穴をホッパーのボルト穴に合わせてから、手順1で取外したスプリングワッシャ、ナット、ボルト、ワッシャの順に仮留めします。残りの3カ所も同様に仮留めします。



3

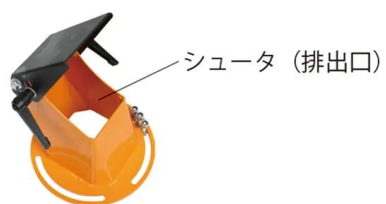
4カ所のナットを13mmのスパナ等で本締めします。
※1カ所ずつ本締めするのではなく4カ所を少しずつ均等に締めてください。



組立て

シュータ（排出口）の取付け

本体の取付口にシュータ（排出口）を取付けます。



1

シュータ（排出口）に取付けてある3つのワッシャ、スプリングワッシャ、ナットを一旦取外します。



2

シュータ取付口のボルトの取付穴にシュータ（排出口）の溝を合わせてから、取外したボルトをシュータ（排出口）側から挿込みます。3つのボルトの間隔を均等にして挿込みます。



3

残りのワッシャ、スプリングワッシャ、ナットをシュータ（排出口）に取付けて、仮留めします。



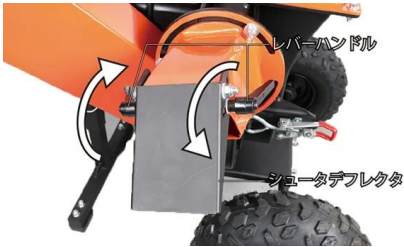
4

シュータ（排出口）を回して、排出する方向を調整します。



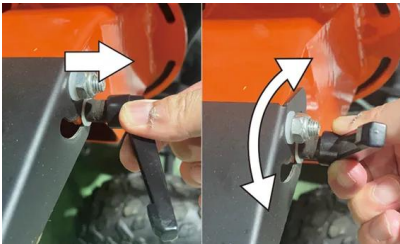
5

シュータデフレクタの左右のレバーハンドルを矢印の方向に回すと、シュータデフレクタの角度を調整できます。調整後、矢印と反対にレバーハンドルを回して、シュータデフレクタを固定します。



6

レバーハンドルの向きを修正するには、一旦レバーハンドルを引っ張ってから、回します。



7

13mmのスパナでボルトを押さえながら、13mmのレンチで締付けます。



組立て

タワーヒッチの取付け

本体に牽引用のタワーヒッチを取付けます。

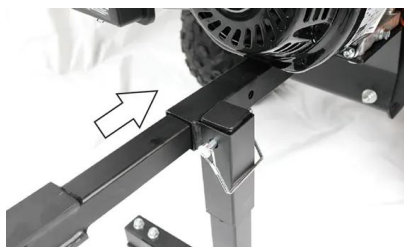
1

タワーヒッチに仮留めしている丸棒部分の固定ピンを一旦取外します。



2

本体の取付穴とタワーヒッチの取付穴を合わせながら、挿入します。



3

取付穴に手順1で取外した固定ピンを通して、反対側の金具をピンにかけて、固定します。



運転前の点検

運転前の点検



警告



禁止

- ・ エンジンが熱いうちは、給油しないでください。
- ・ 燃料が漏れたり、こぼれたままエンジンをかけないでください。
- ・ 運転時、給油時は、喫煙など火気を発生させないでください。



強制

- ・ 燃料を補給するときは必ずエンジンを停止して、屋外の換気の良い場所で行ってください。
- ・ 燃料をこぼさないように注意してください。所定のレベルを超えて補給しないでください。
- ・ 燃料がこぼれた場合は、直ちに拭取ってください。
- ・ 燃料は、無鉛レギュラーガソリンを使用してください。
- ・ 燃料キャップは確実に閉めてください。
- ・ 長期間使用しない場合は、燃料タンクの燃料を抜き取り、火気のない所に保管してください。
- ・ 給油中、燃料タンク内にホコリや水が入らないように注意してください。



注意



強制

- ・ 給油中、燃料タンク内に雪や水が入らないように注意してください。

運転前の点検

燃料の点検・補充

使用燃料	自動車用無鉛ガソリン (レギュラーガソリン)
タンク容量	2.75L

燃料（無鉛ガソリン）の量を点検します。
出荷時は入っていません。

■点検手順

1

燃料タンクキャップを外し、液面を見て残量を確認します。



2

少ないときは上限の位置まで補給します。

3

点検後、燃料キャップをしっかりと閉めます。

■給油方法

1

無鉛ガソリンを少しずつこぼさないように、上限（赤い目印）の位置まで給油します。



2

給油が終わったら燃料キャップをしっかりと閉めます。

運転前の点検

エンジンオイルの点検

エンジンオイルは出荷時には入っていません。

必ず給油してください。なお、工場で試運転を行っているため、内部に若干のオイルが残っている場合があります。そのため、給油の際はオイルゲージでこまめに確認しながら給油してください。

■点検手順

1

本体を水平な場所に移動させ、マフラー下のオイル給油キャップを取外し、オイルゲージに付着したオイルを布などで拭取ります。



2

オイル給油キャップを一旦締付け、再度取外します。

3

オイルが、オイルゲージのオイル量範囲（中央）まであるか点検します。



適正量はゲージの中央です。

4

オイル量が少ないときは、新しいオイルを補給します。

推奨オイル	4ストロークガソリンエンジン専用 100%化学合成油 SAE10W-30
オイル容量	0.55L

運転前の点検

ホッパー、シュータの点検

異物、枝木などを確認します。



- ・ホッパー/サイドホッパー（投入口）、シュータ（排出口）には絶対手を入れないでください。
- ・刃のボルト、ブレード隙間調整板のボルト・ナットは緩んでいたら必ず増し締めをしてください。怠ると重大な事故の原因になります。

1

ホッパー/サイドホッパー（投入口）とシュータ（排出口）のボルトが緩んでいないか必ず確認し、緩んでいたら増し締めをします。



2

ホッパー/サイドホッパー（投入口）、シュータ（排出口）に異物や枝木が入っていないことを、棒などを使って確認します。

3

異物や枝木などが残っている場合は、取除きます。

運転前の点検

エアクリーナーの点検

エアフィルタの汚れを点検し、汚れている場合は清掃を行ってください。
(点検・整備の仕方「エアクリーナーの清掃」参照)

運転操作の仕方

運転操作の仕方



警告



禁止

- 燃料を補給した場所でエンジンを始動しないでください。
- 換気の悪い場所ではエンジンをかけないでください。
- ホッパー（投入口）に何も入っていないことを確認してください。
- エンジン始動と同時に刃が動きますので注意してください。
- エンジン始動と同時に排出口からチップが排出されることがありますので注意してください。
- エンジン回転中及び停止後しばらくの間はエンジンやマフラーなどが熱くなっています。やけどをすることがありますので高温部に触れないでください。



強制

- 回転している部分の近くに顔を近づけたり、手足を入れないでください。
- 平坦な場所で作業を行ってください。
- エンジン始動後、異常を感じたり、予測される場合はすぐにエンジンを停止してください。
- 本機から離れるときや、少しでも移動する際は、必ずエンジンを停止してください。



注意

エンジンを始動するときは、周囲に人や動物がいないことを確認してください。

運転操作の仕方

エンジンのかけ方

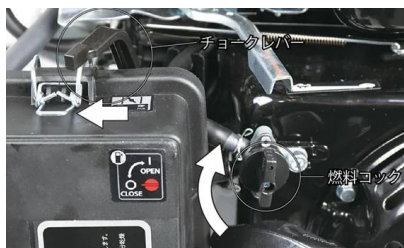
1

アクセルレバーを一番左側にした所から、少し右に動かします。



2

チョークレバーを左側にし、燃料コックを縦「ON」にします。



3

燃料タンク下のエンジンスイッチを「ON」にします。



4

本機をしっかり保持し、リコイルスターターロープを引きます。

※ロープを引き出すと止まる位置があるので、そこから素早く引きます。

おおよそ60～70cm引いてください。(ロープは一杯に引ききらないでください。) 引きが少ないとエンジンはかかりません。



何度もチョークを閉じたままリコイルスターターロープを引くと、点火プラグを濡らしてしまいます。万が一、濡らしてしまった場合は、「困ったときの対処方法（点火プラグの点検）」をご覧ください。



リコイルの引き方ポイント

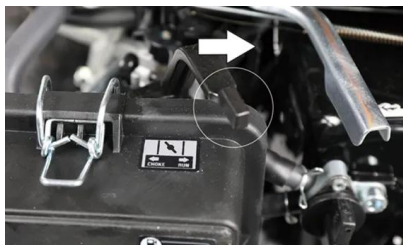


- ①良い例：約70cm引いている。
- ②良い例：穴に対してロープが真っ直ぐ。
- ③悪い例：抵抗がありエンジンがかかりにくく、ロープが摩擦で切れます。

■エンジンがかかったら

1

エンジンがかかったらすぐにチョークレバーを右に戻します。



2

エンジンが始動したら1~2分程度暖気運転を行い、運転状況を確認します。

3

暖気運転の後、アクセルレバーを左側にします。



粉碎作業を行います。（運転操作の仕方「粉碎作業」参照）



- ・ 粉碎作業を行う場合は、高速回転（アクセルレバーを左側）で行ってください。
- ・ 作業を中断するときは、その都度アクセルレバーを右側にしてください。

運転操作の仕方

エンジンの止め方

1

すぐにエンジンを止めずに空運転を1~2分行い、内部の粉碎カスを排出させます。

2

エンジンスイッチを「OFF」にします。

3

燃料コックを横「OFF」にします。



エンジンがかからないとき

ホッパーが閉まっていないとエンジンはかかりません。
しっかり閉じてもかからない場合は、点火プラグが燃料で濡れている可能性があります。下記をお試しください。

1. 点火プラグキャップを外す
2. 点火プラグを外す
3. リコイルスターターを数回引きシリンダ内を換気
4. 点火プラグを取付ける
5. 点火プラグキャップを取付ける
6. チョークつまみを右にする
7. 燃料コックを「ON」にする
8. エンジンスイッチ「ON」にする
9. リコイルスターターを軽く引き、重く感じたところで一旦止め、ハンドルを一度戻してから、素早く引くとエンジンがかかります。

運転操作の仕方

設置について



- 身体の調子が悪いとき、判断力に影響するような酒類、薬物を服用して使用しないでください。
- 動作中に回転部分に顔や手足を近づけないでください。
- ご使用時は、使用者から15m以内は危険です。人や動物が入らないようにしてください。
- 夜間、悪天候時、霧の発生時など、視界が良くない時は使用しないでください。
- 足元が滑りやすい、転倒しやすい場所では使用しないでください。
- 作業中に異物に当たったり、異物を吸い込んだ場合には、速やかにエンジンを停止し、回転部が完全に停止してから異物を除去し、刃に異常がないか調べてください。異常があった場合には、完全に補修した後でなければ本機を再始動しないでください。
- 太い枝が食い込んだときは必ずエンジンを停止してから取除いてください。
- 燃料タンク内に燃料を入れたまま運搬、保管しないでください。
- 髪の毛、衣服等を回転部分、摺動部分、投入口、排出口に近づけないでください。
- 金属、石、ビニール等異物を混入させないでください。思わぬ事故や本体の破損を招く恐れがあります。



- 適切な間隔で休憩をとってください。
- 本機から離れるときは、必ずエンジンを停止してください。
- 危険を感じたり、予測される場合も、必ずエンジンをすぐに停止してください。
- 少しの移動でもエンジンを停止し、ハンドルを持って運搬してください。
- 長袖、長ズボンを着用し、すべりにくい靴、手袋、保護メガネ、ヘルメット、防塵マスクなどの作業に適した服装を心掛けてください。
- 長い髪は束ね、帽子やヘルメットでカバーしてください。

1

水平で安定した場所に設置してください。舗装地、砂利、その他硬い地面で使用すると、振動で本体が動き思わぬ事故につながる恐れがあります。

運転操作の仕方

粉碎作業

1

エンジンを始動し、回転が安定していることを確認します。
高速回転（アクセルレバーを左側）にします。

2

草等は、ホッパー（投入口）から投入し、枝木や生竹等は、サイドホッパー（投入口）から投入し、粉碎が始まったら素早く手を放します。



注意

枝木を投入する際は、サイドホッパー（投入口）やシュータデフレクタの正面に立たないでください。投入物が飛んでくる可能性があります。



粉碎するタイミング

粉碎中は、エンジンの音をよく聞き、回転が落ちたら投入をやめ、エンジンの回転が高速になったら投入をします。
連続で投入するとエンジンに負荷がかかります。

3

エンジンの音をよく聞き、回転が著しく落ちたときは素早くエンジンを止め、原因を取除きます。

運転操作の仕方

粉碎作業終了

1

すぐにエンジンを止めずに空運転を1~2分行い、内部の粉碎カスを排出させます。

2

燃料コックを横「OFF」にします。

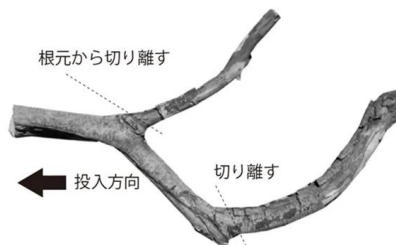
3

ホッパー/サイドホッパー（投入口）、シュータ（排出口）を開け、粉碎カス等を取り除きます。
急ると木クズ等が固着し、取りづらくなります。

運転操作の仕方

粉碎物についての注意事項

- 枝木を一度に押し込み過ぎないでください。ホッパー（投入口）に詰ることがあります。
- 根がついた木は粉碎しないでください。
- 土がついた木は粉碎しないでください。
- 濡れている草や木は、粉碎しないでください。また、乾きすぎた木は粉碎時飛散し、ホッパー/ サイドホッパー（投入口）から飛び出すことがあるので粉碎しないでください。
- 太さは5cmを超える樹木、枝、生竹は、故障の原因になりますので、粉碎しないでください。
- 太い枝がついている樹木は、詰りの原因になります。太い枝は根元から切り離して投入してください。



- 長さが1.2m以上の太い樹木は、ホッパー（投入口）から飛び出したり、詰まる原因になりますので粉碎しないでください。



警告

運転中にホッパー/ サイドホッパー（投入口）を覗き込むことは危険です。絶対しないでください。

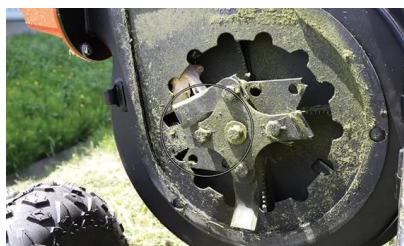
注意

- ・ 釘やビスが刺さった木材等は、必ず釘やビスを抜いてから粉碎してください。そのまま粉碎しますと刃こぼれを起こします。
- ・ 小石などが食い込んだ木材等は、必ず小石などを抜いてから粉碎してください。
- ・ そのまま粉碎しますと刃こぼれを起こします。



枝木が詰まったとき

1. エンジンスイッチを「OFF」にします。
2. 回転刃室カバーの赤いロックレバーを解除して、回転刃室カバーを開きます。
3. 手袋、保護メガネを着用して、短い枝などで粉碎室に詰まった枝木を取除きます。直接、手で枝木を取除かないでください。



4. 回転刃室カバーを閉じます。
5. シュータ（排出口）にも枝木が詰まっていたら取除きます。



6. エンジンをかけ、異常がないことを確認します。



回転刃はエンジンを停止しても回り続けます。完全に止まるまで、回転刃室カバーを絶対に開けないでください。大変危険です。



竹の粉碎について

生竹以外は、投入しないでください。
時間が経った古い竹や乾いた竹は、刃が竹を押しつぶし縦に裂け、詰まります。



古い竹や乾いた竹は、詰まる可能性が大きく、お客様で取除くことはほぼ不可能になりますので注意してください。



写真は弊社で取除いた竹の残骸（他機種）。

点検・整備の仕方

点検・整備の仕方



警告

- ・作業場の清潔、安全を常に確保してください。足を引っかけるといった一切の障害物を撤去してください。
- ・粉砕機の作業場には必ず清潔、安全を守ってください。草や木材、燃料など燃えやすい物は必ず離して保管してください。
- ・点検整備をするときは、必ずエンジンを停止してから行ってください。
- ・作業中にエンジンを始動するようなことは絶対にやめてください。また周囲に子供や動物が近づかないよう配慮をお願いします。
- ・本体は水平な場所に設置し、作業を行ってください。
- ・作業は、十分な採光のもとで作業してください。
- ・排気ガスには十分に注意し、換気の良い場所で行ってください。
- ・火気を近づけないでください。
- ・作業には工具を使用することがあります。必ず用途やサイズの合ったものを使用し自身や周囲の確認をしながら安全に作業を行ってください。
- ・点検整備後は、すべての部品を確実に取付けたことを確認してください。
- ・点検整備後は、汚れが付着しない場所かカバーなどをかぶせて保管ください。

対象部品	点検項目	運転前の点検	初回の1ヶ月後または20時間運転後	3ヶ月毎または5時間運転毎	6ヶ月毎または100時間運転毎	1年毎または300時間運転毎	掲載ページ
燃料	ガソリン量、漏れ	●					運転前の点検「燃料の点検・補充」
エンジン オイル	オイル量	●					運転前の点検「エンジンオイルの点検」
	交換		●	●			点検・整備の仕方「エンジンオイルの給油、点検」
エア クリーナー	清掃			●			点検・整備の仕方「エアクリーナーの清掃」
	交換					●	点検・整備の仕方「エアクリーナーの清掃」
点火 プラグ	清掃				●		点検・整備の仕方「点火プラグの点検・清掃」
	交換					●	「困ったときの対処方法（点火プラグの点検）」

点検・整備の仕方

燃料の抜き方



- ・ 緩めたボルトは、必ずしっかり締めてください。ガソリンが漏れると引火の危険があります。
- ・ こぼれたガソリンは布などで、直ちに拭取ってください。

1

廃油受けを準備します。

2

燃料タンクのキャップを取外し、タンク内の燃料を手動のポンプ等で抜きます。



3

燃料コックを「OPEN」にします。



4

○部分のボルトを10mmのスパナで緩めて、燃料を廃油受けに受けます。



5

燃料を抜き終わったら、緩めたボルトは、必ずしっかり締めてください。

点検・整備の仕方

エンジンオイルの給油、点検

【エンジンオイルの交換】

エンジンオイルは、初回20時間、以降50時間毎に行ってください。

■エンジンオイル交換の手順

1

廃油受けを準備します。

2

本機を水平な場所で水平な状態にします。

3

廃油受けをドレンボルトの下に置き、ボルトを取外してオイルを抜きます。その際、オイル給油キャップを取外すと抜けやすくなります。



4

排出が終わりましたら、ドレンボルトを確実に締めます。

5

新しいエンジンオイルをレベルゲージの中央まで入れます。



6

給油後は、確実にキャップを締めます。

推奨オイル	4ストロークガソリンエンジン専用 100%化学合成油SAE10W-30
オイル容量	0.55L

点検・整備の仕方

エアクリーナーの清掃

エアクリーナーのフィルタを清掃します。

1

エアクリーナーカバーを固定している上下の金具を取外し、カバーを手前に引いて、カバーを取外します。



2

エアフィルタの汚れをエアブロー等で吹き飛ばします。
汚れがひどい場合は、エアフィルタの交換が必要になります。



3

取外しと反対の手順で取付けます。

点検・整備の仕方

点火プラグの点検・清掃

点火プラグを外し、電極の点検・清掃を行います。

■使用工具：プラグレンチ（付属）、ワイヤブラシ

適応点火プラグ	BPR5ES-11 (NGK)
---------	-----------------

1

点火プラグキャップを取外し、点火プラグをプラグレンチで取外します。



2

点火プラグをワイヤブラシで清掃します。



3

取外しと反対の手順で取付けます。

※点火プラグは、点火プラグキャップにしっかりとはめてください。はめ込みがあまりいと点火しません。

点検・整備の仕方

刃の交換

刃が切れなくなると、装置に負荷がかかったり、チップが詰まる原因になりますので、交換が必要です。回転刃とその回転刃に付いている刃の2種類の刃があります。回転刃に付いている刃について説明します。



- ・ 刃の取扱いには、十分ご注意ください。
- ・ 刃の交換時には、確実に刃が回転しないようにしてください。

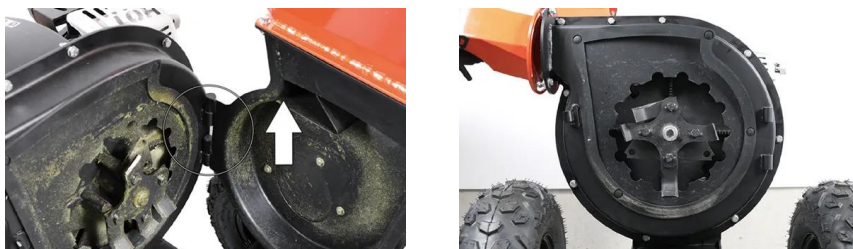
1

回転室カバーの赤いロックレバーに付いているD管を、矢印の向きに力を加えて開き、取り外します。その後をロックレバーを解除して、回転室カバーを開きます。



2

回転室カバーのヒンジを取外して、回転室カバー自体を上を持ち上げると回転室カバーが外れます。



3

サイドホッパーを留めている3カ所のナットを13mmのレンチやスパナで押さえながら、13mmのレンチでボルトを取外します。



4

回転室内の内カバーを留めている9カ所のナットを13mmのレンチやスパナで押さえながら、同じく13mmのレンチやスパナでボルトを取外します。



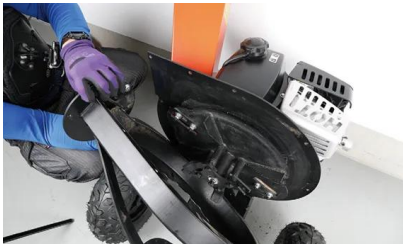
5

シュータ内のナットも10mmのレンチやスパナで押さえながら、10mmのレンチでボルトを取外します。



6

回転室刃の本体カバーを取外します。
回転刃が出てきます。

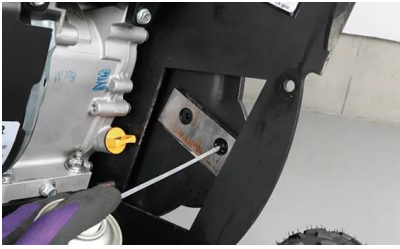


7

回転刃についている2カ所の刃を取外します。
刃の裏側から5mmの六角レンチで押さえながら、13mmのレンチやスパナでナットを取外します。



木くず等で六角ボルトの穴が詰まってしまって、六角レンチが入りづらい場合は、パーツクリーナー等で六角ボルトの穴を掃除してください。



8

刃の裏側から刃と六角ボルトを取外します。もう1カ所の刃も同じように取外します。



9

新しい刃を用意して、取外しと反対の手順で取付けます。



点検・整備の仕方

タイヤの点検

25時間使用ごとに、タイヤの空気圧の点検を行います。

1

目視にて破損や亀裂が無いかを確認します。
パンク、亀裂が見つかった場合は、修理または新品と交換してください。

2

タイヤの空気圧を確認します。
空気圧は0.28-0.7kgf/cm² (28-70kPa)、最大1.68kgf/cm² (168kPa) になります。



長期間使用しない時

粉碎機を長期に渡り使用しないときは、次のお手入れを行ってください。

1

保管するときは、平坦で堅い地面に水平に置てください。

2

燃料タンク、キャブレターの燃料を抜きます。（点検・整備の仕方「燃料の抜き方」参照）

3

エンジンをかけ、燃料切れで停止するまで回し、キャブレター内の燃料を使い切ります。

4

エンジンスイッチを「OFF」にしてください。

5

点火プラグキャップを取外します。

6

チョークレバーを右にします。

7

湿気やホコリが少なく、子供の手が届かない場所に保管してください。

困ったときの対処法

●エンジン関連

症状	原因	対処
点火プラグに火花が出ていない	始動スイッチボタンの不良	交換
	点火プラグ不良	交換（点検・整備の仕方「点火プラグの点検・清掃」参照）
	点火プラグ・キャップ接続不良	調整（点検・整備の仕方「点火プラグの点検・清掃」参照）
	エンジンオイルが少ない、入っていない	確認（運転前の点検「エンジンオイルの点検」参照）
エンジンがかからない	エンジンオイルの入れすぎ	オイルを抜く（点検・整備の仕方「エンジンオイルの給油、点検」参照）
	エンジンオイルが少ない	オイルを補充（検・整備の仕方「エンジンオイルの給油、点検」参照）
キャブレターに燃料が来ていない	燃料が入っていない	燃料を入れる（運転前の点検「燃料の点検・補充」参照）
	燃料ホースの詰まり、漏れ	ホース清掃、交換 交換、フィルタ清掃
	燃料タンク錆びまたは、異物混入による詰まり	
キャブレターに燃料は来ているが、エンジン内に燃料が来ていない	キャブレター詰まり （ニードル・バルブ固着）	キャブレター分解掃除
エンジンがかかるが、すぐ停止したり、停止しそうになる	エアフィルタの汚れ（白煙が出る）	清掃または交換（検・整備の仕方「エンジンオイルの給油、点検」参照）

困ったときの対処法（点火プラグの点検）

点火プラグの点検 ※機種により、プラグの位置、プラグキャップやリコイルの形状等異なります。ご了承ください。

①プラグキャップを外し、付属のプラグレンチでプラグを外し、先端を確認します。



付属のプラグレンチで反時計回りに外します。振動等で緩まないよう少し固めに締め付けています。

先端が濡れている

燃料で濡れているため布等でよく拭きます。



リコイルスターターロープを引いて（15～20回）、プラグ穴から燃料が出てこないか確認し、出てきたらよく拭き取ります。

※「先端が濡れていない」に進みます。

先端は濡れていない

②外したプラグをキャップに取付けます。



③スイッチをONにします。

④プラグ先端をエンジン金属部に当てながら、リコイルスターターを引きます。





火花が出る

プラグに異常はありません。プラグ先端の濡れは燃料の行き過ぎで起こります。
再度エンジンをかけ、確認ください。それでもかからない場合は、他の原因が考えられます。

火花が出ない

エンジンオイル不足かプラグの不良か他の原因が考えられます。
購入先にお問い合わせください。

保証内容について

2025.10 現在

本規約は、ハイガー（以下「弊社」とする）を経由して販売させていただいた該当商品に関して保証する内容を明記したものです。弊社商品には商品保証書等は同梱しておりません。お客様の購入履歴や保証情報は弊社にて管理・保管しておりますのでご安心ください。返送いただく場合商品を再梱包していただく必要がございますので、梱包材はお捨てにならないようお願いいたします。

1. 保証の期間

商品発送日（ご来店引取の場合ご来店日）から1年間といたします。業務用・営業用として使用される場合、保証期間は6ヵ月といたします。保証期間を超過しているものについては、保証の対象外となり有償対応となります。

商品発送日より7日以内の初期不良にあたる場合、送料・手数料弊社負担にて対応いたします。

2. 保証の適用

- ・お買い上げいただいた弊社商品を構成する各部品に、材料または製造上の不具合が発生した場合、本規約に従い無料で修理いたします。（以下、この無料修理を「保証修理」とする）往復送料や出張修理を行った場合の出張料は、お客様のご負担となります。
- ・保証修理は、部品の交換あるいは補修により行います。保証修理で取り外した部品は弊社の所有となります。
- ・本規約は、第一購入者のみに有効であり、譲渡することはできません。ご購入された年月日、販売店、商品、製造番号の特定ができない場合、保証が受けられない可能性があります。
- ・本規約の対象となる商品とは、日本国内で使用し故障した商品とします。日本国外に持ち出した時点で保証は無効となります。

3. 保証適用外の事項

- (1) 純正部品あるいは弊社が使用を認めている部品・油脂類以外の使用により生じた不具合
- (2) 保守整備の不備、保管上の不備により生じた不具合
- (3) 一般と異なる使用場所や使用方法、また酷使により生じた不具合
- (4) 取扱説明書と異なる使用方法により生じた不具合
- (5) 示された出力や時間の限度を超える使用により生じた不具合
- (6) 弊社が認めていない改造をされたもの
- (7) 地震、台風、水害等の天災により生じたもの
- (8) 注意を怠った結果に起きたもの
- (9) 薬品、雨、雹、氷、石、塩分等による外から受ける要因によるもの
- (10) 使用で生じる消耗や時間の経過で変化する現象（退色、塗装割れ、傷、腐食、錆、樹脂部品の破損や劣化等）
- (11) 機能上影響のない感覚的な現象（音、振動、オイルのにじみ等）
- (12) 弊社または弊社が認めているサービス店以外にて修理をされた商品
- (13) 使用することで消耗する部品または劣化する部品（ゴムを使用する部品、皮を使用する部品、樹脂を使用する部品、スポンジ類、紙類、パッキン類、ギヤ・ベアリング等の干渉する部品、ボルト、ナット、ヒューズ、モーターブラジ、チェーン、バルブ内部の部品、パネ、潤滑油、燃料、作動油、刃または先端部品、クラッチ、シャープピン等の緩衝部品、ワイヤ、バッテリー、点火プラグ等）
- (14) 保証修理以外の、調整・清掃・点検・消耗部品交換作業等
- (15) 商品を使用できなかったことによる損失の補填（休業補償、商業損失の補償、盗難、紛失等）

4. 別扱いの保証

部品メーカーが個別に保証している部品については部品メーカーの保証が適用されます。

5. 保証修理の受け方

まずはお問い合わせフォームにて弊社へご連絡をください。
またはお近くの修理協力店へご連絡をしてください。
症状・使用状況を伺い、手続方法をご案内させていただきます。

6. 注意事項

- ・動作点検を行ってから出荷しておりますので、燃料やオイル、水分が残っていたり、多少の傷や汚れ等が付いている場合があります。
 - ・部品の在庫がない場合、お取り寄せにお時間をいただくことがあります。
 - ・仕様変更などにより同時交換部品が発生する可能性があります。
 - ・仕様変更などによりアッセンブリーでの供給しかできない場合があります。
 - ・生産終了品につきましては、部品供給次第で修理不可能な場合があります。
 - ・無在庫転売者（送り先が毎回違う購入者）の場合、転売者より購入した商品の場合、保証は無効となります。
- また発覚次第転売者への措置を取らせていただきます。

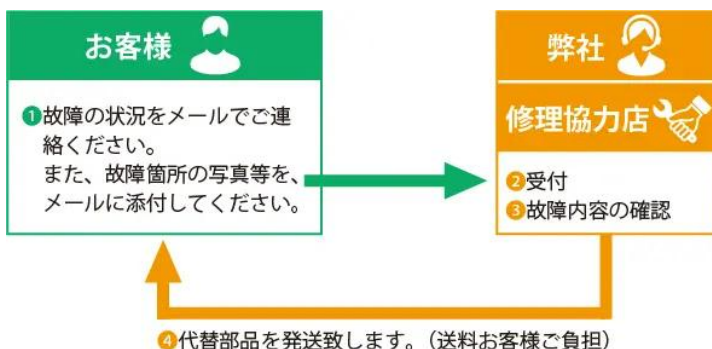
■アフターサービスについて■

1. 販売機種が対象となります。※弊社で商品をお買い上げの方に限らせていただいております。
2. 生産終了品につきましては、部品供給次第で修理不可能な場合があります。
3. 保証期間（1年間）を過ぎたものは、保証期間内におけるご使用回数に関係なく、すべて有償となります。
4. 修理の際の往復の送料はすべてお客様ご負担となります。
5. 修理協力店へご依頼の際は、直接修理協力店に修理代をお支払いください。

お客様ご相談窓口

故障部品をお客様で交換される場合

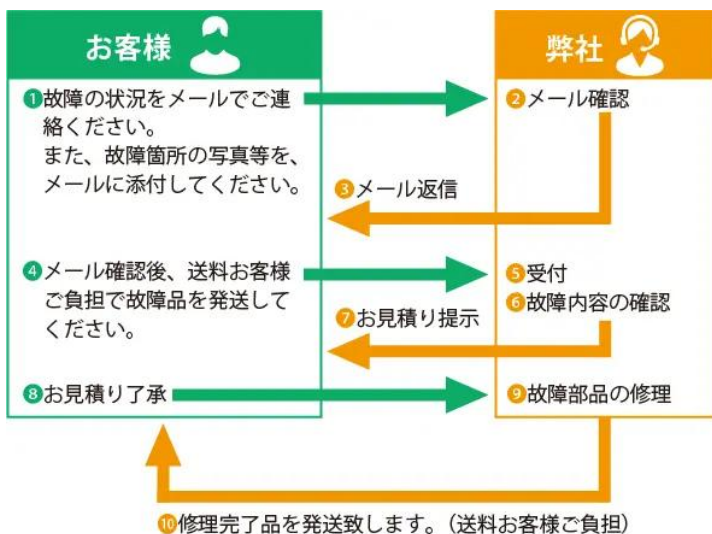
弊社にメールにてご連絡頂くかお近くの修理協力店にご連絡ください。
保証期間内は消耗品を除き、壊れた部品は弊社で保証致します。
その際に生じる**往復の送料は全てお客様のご負担**となります。



故障部品を弊社で修理する場合

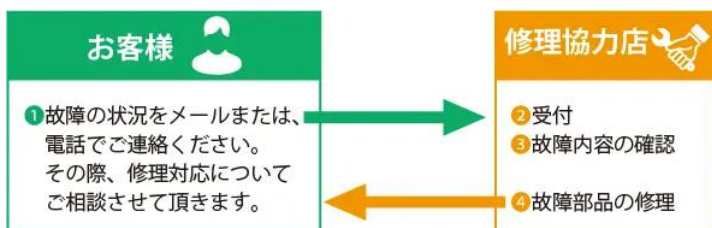
弊社にご連絡ください。
保証期間内は消耗品を除き、壊れた部品は弊社で保証致します。
その際に生じる**往復の送料、また修理工賃は全てお客様のご負担**となります。

修理依頼されるときは、メールにて下記事項をご連絡ください。
・ご注文番号・商品名・商品の型番・故障の状況・購入サイト・購入年月日・お名前・ご住所・電話番号



故障部品を修理協力店で修理する場合

お近くの修理協力店にご連絡ください。
保証期間内は消耗品を除き、壊れた部品は弊社で保証致します。
その際に生じる**往復の送料、また修理工賃は全てお客様のご負担**となります。
遠方の場合の出張修理や引取り修理は、別途料金が発生致します。



■保証適用について■
まず、ご購入された店舗にご連絡をしてください。

保証期間内は消耗品を除き、壊れた部品は弊社で保証致します。
その際に生じる往復の送料は全てお客様のご負担となります。

- ・本商品が対象となります。
- ※ただし、以下の場合は保証適用外となります。
- ・お客様のメンテナンス・確認不足等によるもの。
- ・人為的による破損等。
- ・運送会社など、第三者により生じた支障。
- ・弊社が故意・過失・他、正常のご使用に反して生じたと判断する全ての支障。

■初期不良について■

- ・初期不良期間は、ご使用回数に関係なく商品発送日より7日以内とさせていただきます。
- ・商品受領後、1週間以内にご連絡ください。
- ※無償修理又は無償交換のいずれかを弊社判断にて、ご対応させていただきます。
- ・修理協力店にご依頼の際は、修理工賃・部品代・送料は当社が負担させていただきます。

■消耗品について■

- ・消耗品につきましては、初期不良以外はすべて有償となります。

■保証期間について■

- ◎詳細は「保証内容について」ページをご確認ください。
- ・商品が出荷された日・お渡し（ご来店時）から1年間となります。業務用として使用される場合、保証期間は6ヶ月といたします。

修理、部品に関するご相談

修理依頼される時は、下記事項ご連絡ください。

- ①ご注文番号
- ②商品名
- ③商品の型番
- ④故障の状況
- ⑤購入サイト、年月日
- ⑥お名前
- ⑦ご住所
- ⑧電話番号

修理、使い方などのご連絡窓口

お手数ですが、今一度本取扱説明書を熟読し、弊社のサイトや動画等を見ていただき、問題が解決しない場合は、下記までお問い合わせください。

修理やご相談は本社カスタマー・サポート・センターまでお願い致します。

受付は年中無休ですが、メールのご返信は平日のみとなります。
また、内容によってはお調べするのに数日要する場合があります。
ご了承ください。
本社カスタマー・サポート・センター→<https://haige.jp/c/>

修理協力店

修理店により修理対応機械が異なりますので、最新情報は下記サイトをご覧ください。

本店サイト▶

<https://www.haigeshop.net/html/page3.html>

楽天サイト▶

<https://www.rakuten.ne.jp/gold/haige/support/repair/shop/>

ヤフーサイト▶

<https://shopping.geocities.jp/haige/after.html>

カスタマー・サポート

「製品のお困り事」は、カスタマー・サポート・センターへ。
「製品が利用できない」、「故障かな?」、「修理をしたい」、「パーツを購入したい」など、下記カスタマー・サポート・センターへ、お問い合わせください。

カスタマー・サポート・センターお問い合わせ窓口▶

<https://haige.jp/c/>

