

取扱説明書

電動丸ノコ

HG-ETCS18V165

★ご使用前に、必ず取扱説明書をお読みにになり、内容を理解してからご使用ください。



TOP	1
表紙	1
はじめに	3
安全上のご注意	3
製品を長くご愛顧いただくために	4
安全にお使いいただくために	5
主要諸元	7
各部の名称	8
梱包部品一覧	10
準備	11
組立て	13
組立て	13
ホース接続パイプの取付け	14
ブレードの取付け取外し	15
平行定規の取付け	17
作業の仕方	18
切り込み深さの調整	18
傾斜角度の調整	19
作業の仕方	20
切断の仕方	21
終了後のお手入れ	22
保証内容について	23
お客様ご相談窓口	24
修理協力店	26
カスタマー・サポート	27

はじめに

このたびはお買い上げいただき誠にありがとうございます。

安全に正しくお使いいただくために、ご使用前にこの取扱説明書を必ずお読みください。

誤った使い方をすると、重大な事故につながるおそれがあります。本製品を使用する前に、この取扱説明書をよく読み、内容を十分に理解してください。また、各ページの警告・注意事項も飛ばさず、必ずお読みください。

安全上のご注意

※お使いになる人や他人への危害・財産への損害を未然に防ぐため、必ずお守りいただくことを説明しています。

- 表示と意味をよく理解してから、本文をお読みください。
- お読みになった後は、お使いになる方がいつでも見ることができる所に、必ず保管してください。
- すべて安全に関する内容です。必ずお守りください。

■表示内容を無視して、誤った使い方をしたときにおよぼす危害や損害の程度を次の表示で区分し、説明しています。



警告

この表示の欄は、「**死亡または重傷を負う恐れがある**」内容です。



注意

この表示の欄は、「**軽傷、物的損害、故障が生じる恐れがある**」内容です。

■お守りいただく内容の種類を次の絵表示で区分し、説明しています。



禁止

このような絵表示は、してはいけない「**禁止**」内容です。



強制

このような絵表示は、必ず実行していただく「**強制**」内容です。

製品を長くご愛顧いただくために

取扱説明書に従った正しい取扱いや定期点検、保守を行ってください。
注意事項に従わず何らかの損害・故障が発生した場合、保証の対象外となりますのでご注意ください。

安全にお使いいただくために

誤った使い方をすると、重大な事故につながるおそれがあります。本製品を使用する前に、この取扱説明書をよく読み、内容を十分に理解してください。また、各ページの警告・注意事項も飛ばさず、必ずお読みください。

電動丸ノコに係る安全事項



警告

 禁止	<ul style="list-style-type: none">・木材・合板の切断に使用する機械です。指定された用途以外には使用しないでください。・正しい操作を知らない人、子供、妊娠中の方には操作をさせないでください。・未成年者の単独使用は禁止です。保護者等の監督下で作業してください。・成年者でも、操作の仕方がよく分からない場合は、独自の使用をしないでください。・雨や水に濡れる場所では、使用しないでください。感電の恐れがあります。・可燃性の液体、気体、または粉じんのある場所で使用しないでください。・本体にバッテリーを脱着する際は、トリガー（スイッチ）を押さないでください。スイッチを押した状態でバッテリーの抜き差しを行うと、安全および機能上重大な問題をもたらす可能性があります。・雨天時や湿気の多いときは、本機を使用しないでください。感電の恐れがあります。・揮発性可燃物、腐蝕ガスのある場所では使用しないでください。爆発の恐れがあります。
 強制	<ul style="list-style-type: none">・ご使用前にこの説明書をお読みになり取扱の注意事項をよく理解したうえでご使用ください。・使用前に部品に損傷がないか十分点検し、正常に作動するか、また所定機能を発揮するか確認してください。・使用中に異常音、異常振動があったときは、直ちに使用を中止し、点検、修理を行ってください。・本機付近での焚き火や暖房器具の使用はおやめください。機器の故障、発火、火災を引き起こす原因となる可能性があります。・無理な姿勢で作業をしないでください。本製品を無理に押しつけず、常に足元をしっかりとらせ、バランスを保つようにしてください。・本機は必ず手で握って操作してください。本体を手以外のものに固定して使用しないでください。予期せぬ事故をまねく恐れがあります。・本機は、完全に停止するまで置かないでください。予期せぬ事故をまねく恐れがあります。・任意の調整、アタッチメントの交換を行う際は、バッテリーを外してください。



注意

 禁止	<ul style="list-style-type: none">・ゴミ、ほこりの多い場所では使用しないでください。モーターの故障の原因になります。・本機のモーターやバッテリー接続部を水洗いしないでください。故障の原因になります。
 強制	<ul style="list-style-type: none">・水平で安定している所でご使用ください。・定期点検整備を行ってください。

電動丸ノコの作業に係る安全事項



警告

 禁止	<ul style="list-style-type: none">・身体の調子が悪いときや、判断力に影響するような酒類を飲用、または薬物を服用しているときは、使用しないでください。・夜間、悪天候時、霧の発生時など、視界が良くないときは使用しないでください。・髪、衣服、手袋は回転部分に近づけないでください。・作業エリアには、全ての人、幼児、子供、ペット等を入れないでください。・足元が滑りやすい、転倒しやすい場所では使用しないでください。・可動部分に絡まるような衣服、装飾品、タオルなどは着用しないでください。・運転中は可動部に手や足を絶対に近づけないでください。触れると重大な事故の恐れがあります。
 強制	<ul style="list-style-type: none">・本機を始動する前に、すべてのネジ類が適切に固定されていることを確認してください。・適切な間隔で休憩をとってください。・万一に備え、救急箱、タオル、外部連絡用電話を用意してください。・火気の近くで運転をしないでください。・危険を感じたり、予測される場合も、必ず停止してください。・室内、トンネル内、深い溝内など換気の悪い場所では使用しないでください。・だぶだぶの衣服やネックレスなどの装身具は、回転部に巻き込まれる恐れがあるので着用しないでください。・集じん装置が接続できるものは接続して使用してください。・危険を感じたり、予測されたりする場合は、作業を中断し、完全に問題を解決してから再始動してください。・作業場は清潔に保ち、明るくしてください。汚く、暗い場所は怪我の原因になります。・使用中に異常音、異常振動があったときは、直ちに使用を中止し、点検、修理を行ってください。・破損した部品交換や修理は、取扱説明書の指示に従ってください。取扱説明書に指示されていない場合は、お買い求めの販売店に修理

を依頼してください。修理の知識や技術のない方が修理しますと、十分な性能を発揮しないだけでなく、事故やけがの原因になることがあります。

充電器に係る安全事項



警告



禁止

- 濡れた手で充電器の電源プラグの抜き差しはしないでください。
- 交流100V 以外は使用しないでください。
- 電源コード・電源プラグが傷んでいたり、コンセントの挿込みが緩い時は使用しないでください。
- 充電器を分解しないでください。



強制

- 充電器の電源プラグはコンセントの奥まで確実に挿込んでください。
- 充電器の電源プラグのホコリは定期的に取り除いてください。
- 充電器が異常に熱くなったり、異音、異臭がしたら直ちに使用を中止してください。発煙、火災、感電の恐れがあります。

バッテリーパックのリサイクルについて



注意



強制

- ご使用済みのバッテリーパックは、分解せずにそのまま最寄りのリサイクル協力店、または各自治体にご確認ください。
- 充電式電池の回収・リサイクルおよびリサイクル協力店については、一般社団法人JBRC ホームページ <https://www.jbrc.com> を参照してください。



Li-ion



【他社バッテリー互換に関するご注意】

- マキタ、HiKOKI (18V) バッテリー対応可能です。
- 他社製バッテリーを使用した場合の動作、性能、安全性および耐久性については保証対象外となります。また、他社製バッテリーの使用により発生した故障、破損、事故、損害について、当社は責任を負いません。
- 他社製バッテリーに仕様変更があった場合は取付けできない可能性があります。

※マキタおよびHiKOKIは各社の登録商標です。

※本製品は各社と提携、公認、推奨関係にあるものではありません。

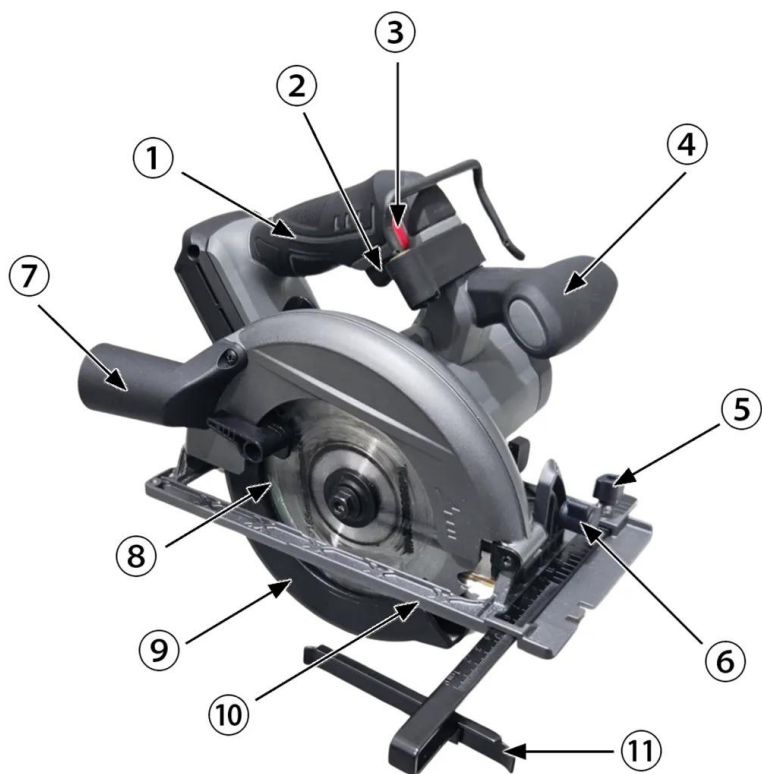
主要諸元

モデル名	HG-ETCS18V165	
定格電圧	18V	
モーター回転数	5500min ⁻¹	
最大切り込み深さ	傾斜90° : 55mm 傾斜45° : 36mm	
傾斜切断	0° ~ 45°	
ブレード仕様	外径	165mm
	内径	20mm
	刃数	24T
	厚さ	1.6mm
重量	3.5kg	
本体サイズ (幅×奥行×高さ)	33×19×30cm	

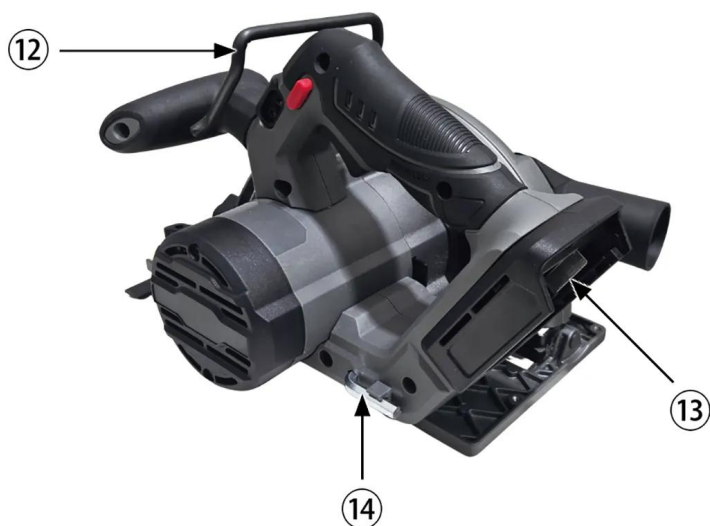
©弊社は、顧客満足度100%を目指し、日々製品（部品やカラーも含め）の改良を行っています。
そのため、予告なく仕様を変更する場合があります。
また、取扱説明書に最新情報が反映されない場合があります。どうぞご理解・ご了承ください。

各部の名称

※本取扱説明書に掲載されている写真はプロトタイプのため、本製品と仕様が異なる場合があります。

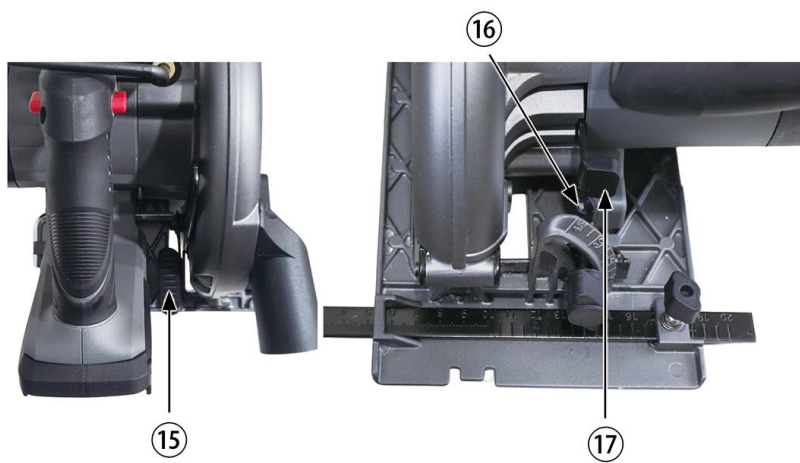


- ①メインハンドル
- ②トリガー（スイッチ）
- ③安全ロックボタン
- ④フロントハンドル
- ⑤平行定規固定ノブ
- ⑥傾斜角度調整ノブ
- ⑦ホース接続パイプ
- ⑧ブレード
- ⑨安全カバー
- ⑩ベースプレート
- ⑪平行定規



- ⑫フック

- ⑬ バッテリー挿入口
- ⑭ 六角レンチ



- ⑮ 切り込み深さ調整用レバー
- ⑯ LEDライト
- ⑰ シャフトロックボタン

梱包部品一覧

1. ユニットとすべてのアクセサリを慎重に箱から取出し、全てのユニット・アクセサリに不足・問題がないことを確認してください。
2. 製品を注意深く点検し、輸送中の損傷がないことを確認してください。万が一損傷が見受けられた場合は、運送会社に1週間以内に連絡をしてください。
3. 梱包材を慎重に検査し、使用する前に廃棄しないでください。不足している場合は、お手数ですが弊社までご連絡ください。



警告

不足しているものがある場合は、不足している部品を入手するまで使用しないでください。

<p style="text-align: center;">A. 本体</p> 	<p style="text-align: center;">B. ブレード</p> 
<p style="text-align: center;">C. 平行定規</p> 	<p style="text-align: center;">D. ホース接続パイプ</p> 
<p style="text-align: center;">E. 六角レンチ※ 1</p> 	<p style="text-align: center;">F. 充電器★</p> 
<p style="text-align: center;">G. バッテリ★</p> 	<p style="text-align: center;">H. ハイコーキバッテリー変換アダプター★</p> 

※製造時期により部品の形状、内容物に変更になる場合や本体に取付済みの場合があります。

★セット品のみ同梱となります。

※ 1 六角レンチは本体に収納されている場合があります。

準備

充電の仕方

お買い上げ時には満充電になっていないので、ご使用前に必ず充電をしてください。
充電器・バッテリーパックの取扱説明書も併せてご覧ください。

1

充電器の電源プラグをコンセントに挿込むと、右側の緑ランプが点灯します。



2

充電器にバッテリーパックを挿込みます。



3

充電器の右側の緑ランプが消灯し、左側の赤ランプが点滅し充電が開始されます。



4

充電が完了すると赤ランプは消灯し、緑ランプは点灯に変わります。
充電時間は周囲温度やバッテリーの状態（新品・長期保存バッテリーや寿命に近いバッテリーなど）により変動します。

充電器の状態	赤ランプ	緑ランプ
コンセントに電源プラグを挿込む (スタンバイ)	消灯	点灯
充電中	点灯	消灯
充電完了	消灯	点灯

 注意

- 充電時間は、バッテリーの状態や温度等により異なります。
- 充電は、室温5～45℃の範囲で行ってください。
- 充電中に、バッテリーパックや充電器が温かくなりますが異常ではありません。
- 本機使用後は、速やかに充電を行ってください。
- 長期間（3ヵ月以上）充電せずに放置しないでください。

5

充電が終わりましたら、リリースボタンを押しながらバッテリーパックを真っ直ぐに引抜きます。



6

満充電になっているかバッテリーパックのインジケータを確認します。
ボタンを押して、ランプが4つ点灯すれば満充電です。



組立て

組立て



- 組立ては平坦な場所で行ってください。不安定な場所で行うと本機が倒れ、怪我がにつながる恐れがあります。
- 組立て作業中周囲に子供やペットが近づかないよう配慮をお願いします。
- 組立て後は、すべての部品が確実に取付けられていることを確認してください。
- バッテリーは絶対に外した状態で組立ててください。

組立て

ホース接続パイプの取付け

1

本体のカバー横にある2つのネジを一旦、プラスドライバーで取外します。



2

付属のホース接続パイプをネジ穴に合わせて、ネジで締めます。



組立て

ブレードの取付け取外し

1

シャフトロックボタンを押し込みながら六角レンチでブレード固定ボルトを反時計回りにゆっくり回し、ブレード固定ボルトと外フランジを取外します。



注意

- ・ブレードが上になるように床などの安定した場所に置いてください。
- ・必ず手袋して作業をしてください。

2

安全カバーを全開にし、ブレードを載せてください。

他のメーカーのブレードを使用する場合、木工用の以下のサイズのブレードをご用意ください。
・外径165mm ・内径20mm ・刃数24



3

ブレード固定ボルトと外フランジを再度、取付け、シャフトロックボタンを押し込みながら六角レンチでブレード固定ボルトを時計回りにゆっくり回し、ブレードを固定します。



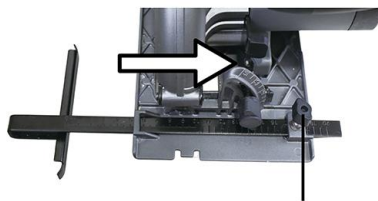
ブレードの取外しは、取付けと同じ手順で行います。

組立て

平行定規の取付け

1

平行定規を通して切断位置を調整し、平行定規固定ノブをしっかりと締付けて固定してください。



平行定規固定ノブ

作業の仕方

切り込み深さの調整

1

切り込み深さ調整用レバーを上に向けて緩めます。



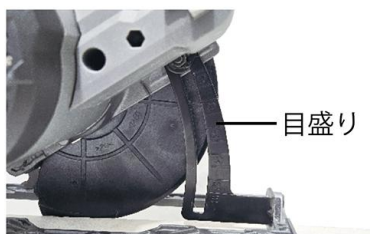
切り込み深さ調整用レバー

2

目盛りがあるので希望の深さにベースプレートを上げ下げして調整します。



ベースプレート



目盛り

3

切り込み深さ調整用レバーを下に下げて、固定します。切り込み深さの調整は以上です。

作業の仕方

傾斜角度の調整

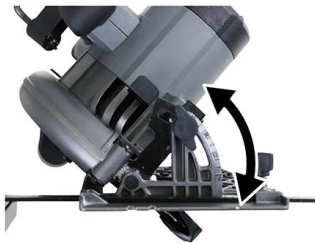
1

傾斜角度調整ノブをゆるめます。



2

目盛りがあるので、希望の角度に傾けて、調整してから傾斜角度調整ノブを締めて、固定します。



作業の仕方

作業の仕方



- 身体の調子が悪いときや、判断力に影響するような酒類を飲用、または薬物を服用しているときは、使用しないでください。
- 操作者の経験が浅い場合は、必ず経験者指導のもとで操作を行ってください。



- 本製品にバッテリーを差し込む前に、トリガー（スイッチ）が切れていることを必ず確認してください。
- 適切な間隔で休憩をとってください。
- しっかりハンドルを握って操作してください。

1

満充電にしたバッテリーパックを、バッテリー挿入口に「カチッ！」と音がするまで挿込みます。



2

安全ロックボタンを押した状態でトリガー（スイッチ）を引くと、ブレードが回転します。

安全ロックボタン



3

トリガー（スイッチ）を放すとブレードの回転が停止します。

作業の仕方

切断の仕方



- バッテリーは確実に本製品に挿込んでください。
- 切断中に本製品をねじったり強く押し過ぎたり、バックさせて切断したりしないでください。

1

材料の上にベースプレートのをせて墨線と位置を合わせ、ブレードが材料に触れない状態でスイッチを入れます。



2

ハンドルを握って、本機をしっかり保持し、ブレードの回転が完全に安定していることを確認します。そのまま静かに前方へ進め、切り終わるまでこの状態を保ってください。

3

切り終わったらトリガー（スイッチ）を放して、ブレードの回転が完全に止まってから、本製品を持ち上げてください。

作業の仕方

終了後のお手入れ



- ・ お手入れ時は、バッテリーは絶対に外してください。

1

乾いた布で本体等に付着した汚れを取除きます。

2

バッテリーパックを充電します。



3

長期間使用しない場合でも、1～3カ月に1回はバッテリーパックを充電して、保管してください。

4

子供の手の届かない、安全で乾燥した場所に保管してください。

保証内容について

2025.10 現在

本規約は、ハイガー（以下「弊社」とする）を経由して販売させていただいた該当商品に関して保証する内容を明記したものです。弊社商品には商品保証書等は同梱しておりません。お客様の購入履歴や保証情報は弊社にて管理・保管しておりますのでご安心ください。返送いただく場合商品を再梱包していただく必要がございますので、梱包材はお捨てにならないようお願いいたします。

1. 保証の期間

商品発送日（ご来店引取の場合ご来店日）から1年間といたします。業務用・営業用として使用される場合、保証期間は6ヵ月といたします。保証期間を超過しているものについては、保証の対象外となり有償対応となります。商品発送日より7日以内の初期不良にあたる場合、送料・手数料弊社負担にて対応いたします。

2. 保証の適用

- ・お買い上げいただいた弊社商品を構成する各部品に、材料または製造上の不具合が発生した場合、本規約に従い無料で修理いたします。（以下、この無料修理を「保証修理」とする）往復送料や出張修理を行った場合の出張料は、お客様のご負担となります。
- ・保証修理は、部品の交換あるいは補修により行います。保証修理で取り外した部品は弊社の所有となります。
- ・本規約は、第一購入者のみに有効であり、譲渡することはできません。ご購入された年月日、販売店、商品、製造番号の特定ができない場合、保証が受けられない可能性があります。
- ・本規約の対象となる商品とは、日本国内で使用し故障した商品とします。日本国外に持ち出した時点で保証は無効となります。

3. 保証適用外の事項

- (1) 純正部品あるいは弊社が使用を認めている部品・油脂類以外の使用により生じた不具合
- (2) 保守整備の不備、保管上の不備により生じた不具合
- (3) 一般と異なる使用場所や使用方法、また酷使により生じた不具合
- (4) 取扱説明書と異なる使用方法により生じた不具合
- (5) 示された出力や時間の限度を超える使用により生じた不具合
- (6) 弊社が認めていない改造をされたもの
- (7) 地震、台風、水害等の天災により生じたもの
- (8) 注意を怠った結果に起きたもの
- (9) 薬品、雨、雹、氷、石、塩分等による外から受ける要因によるもの
- (10) 使用で生じる消耗や時間の経過で変化する現象（退色、塗装割れ、傷、腐食、錆、樹脂部品の破損や劣化等）
- (11) 機能上影響のない感覚的な現象（音、振動、オイルのにじみ等）
- (12) 弊社または弊社が認めているサービス店以外にて修理をされた商品
- (13) 使用することで消耗する部品または劣化する部品（ゴムを使用する部品、皮を使用する部品、樹脂を使用する部品、スポンジ類、紙類、パッキン類、ギヤ・ベアリング等の干渉する部品、ボルト、ナット、ヒューズ、モーターブラジ、チェーン、バルブ内部の部品、バネ、潤滑油、燃料、作動油、刃または先端部品、クラッチ、シャープピン等の緩衝部品、ワイヤ、バッテリー、点火プラグ等）
- (14) 保証修理以外の、調整・清掃・点検・消耗部品交換作業等
- (15) 商品を使用できなかったことによる損失の補填（休業補償、商業損失の補償、盗難、紛失等）

4. 別扱いの保証

部品メーカーが個別に保証している部品については部品メーカーの保証が適用されます。

5. 保証修理の受け方

まずはお問い合わせフォームにて弊社へご連絡ください。
またはお近くの修理協力店へご連絡をしてください。
症状・使用状況を伺い、手続方法をご案内させていただきます。

6. 注意事項

- ・動作点検を行ってから出荷しておりますので、燃料やオイル、水分が残っていたり、多少の傷や汚れ等が付いている場合があります。
- ・部品の在庫がない場合、お取り寄せにお時間をいただくことがあります。
- ・仕様変更などにより同時交換部品が発生する可能性があります。
- ・仕様変更などによりアッセンブリーでの供給しかできない場合があります。
- ・生産終了品につきましては、部品供給次第で修理不可能な場合があります。
- ・無在庫転売者（送り先が毎回違う購入者）の場合、転売者より購入した商品の場合、保証は無効となります。また発覚次第転売者への措置を取らせていただきます。

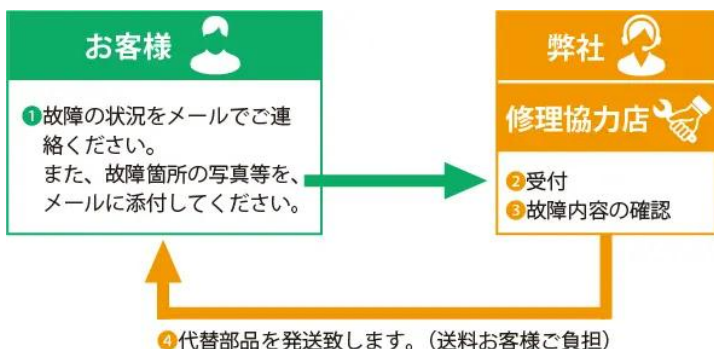
■アフターサービスについて■

1. 販売機種が対象となります。※弊社で商品をお買い上げの方に限らせていただいております。
2. 生産終了品につきましては、部品供給次第で修理不可能な場合があります。
3. 保証期間（1年間）を過ぎたものは、保証期間内におけるご使用回数に関係なく、すべて有償となります。
4. 修理の際の往復の送料はすべてお客様ご負担となります。
5. 修理協力店へご依頼の際は、直接修理協力店に修理代をお支払いください。

お客様ご相談窓口

故障部品をお客様で交換される場合

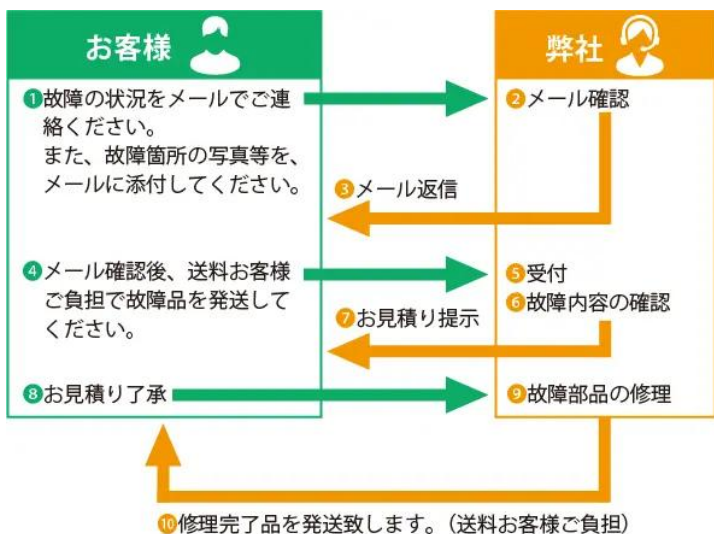
弊社にメールにてご連絡頂くかお近くの修理協力店にご連絡ください。
保証期間内は消耗品を除き、壊れた部品は弊社で保証致します。
その際に生じる**往復の送料は全てお客様のご負担**となります。



故障部品を弊社で修理する場合

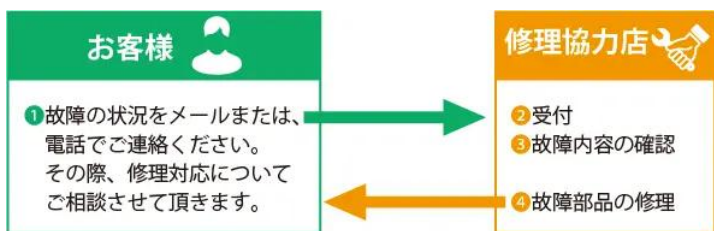
弊社にご連絡ください。
保証期間内は消耗品を除き、壊れた部品は弊社で保証致します。
その際に生じる**往復の送料、また修理工賃は全てお客様のご負担**となります。

修理依頼されるときは、メールにて下記事項をご連絡ください。
・ご注文番号・商品名・商品の型番・故障の状況・購入サイト・購入年月日・お名前・ご住所・電話番号



故障部品を修理協力店で修理する場合

お近くの修理協力店にご連絡ください。
保証期間内は消耗品を除き、壊れた部品は弊社で保証致します。
その際に生じる**往復の送料、また修理工賃は全てお客様のご負担**となります。
遠方の場合の出張修理や引取り修理は、別途料金が発生致します。



■保証適用について■
まず、ご購入された店舗にご連絡をしてください。

保証期間内は消耗品を除き、壊れた部品は弊社で保証致します。
その際に生じる往復の送料は全てお客様のご負担となります。

- ・本商品が対象となります。
- ※ただし、以下の場合は保証適用外となります。
- ・お客様のメンテナンス・確認不足等によるもの。
- ・人為的な破損等。
- ・運送会社など、第三者により生じた支障。
- ・弊社が故意・過失・他、正常のご使用に反して生じたと判断する全ての支障。

■初期不良について■

- ・初期不良期間は、ご使用回数に関係なく商品発送日より7日以内とさせていただきます。
- ・商品受領後、1週間以内にご連絡ください。
- ※無償修理又は無償交換のいずれかを弊社判断にて、ご対応させていただきます。
- ・修理協力店にご依頼の際は、修理工賃・部品代・送料は当社が負担させていただきます。

■消耗品について■

- ・消耗品につきましては、初期不良以外はすべて有償となります。

■保証期間について■

- ◎詳細は「保証内容について」ページをご確認ください。
- ・商品が出荷された日・お渡し（ご来店時）から1年間となります。業務用として使用される場合、保証期間は6ヵ月といたします。

修理、部品に関するご相談

修理依頼される時は、下記事項をご連絡ください。

- ①ご注文番号
- ②商品名
- ③商品の型番
- ④故障の状況
- ⑤購入サイト、年月日
- ⑥お名前
- ⑦ご住所
- ⑧電話番号

修理、使い方などのご連絡窓口

お手数ですが、今一度本取扱説明書を熟読し、弊社のサイトや動画等を見ていただき、問題が解決しない場合は、下記までお問い合わせください。

修理やご相談は本社カスタマー・サポート・センターまでお願い致します。

受付は年中無休ですが、メールのご返信は平日のみとなります。
また、内容によってはお調べするのに数日要する場合があります。
ご了承ください。
本社カスタマー・サポート・センター→<https://haige.jp/c/>

修理協力店

修理店により修理対応機械が異なりますので、最新情報は下記サイトをご覧ください。

本店サイト▶

<https://www.haigeshop.net/html/page3.html>

楽天サイト▶

<https://www.rakuten.ne.jp/gold/haige/support/repair/shop/>

ヤフーサイト▶

<https://shopping.geocities.jp/haige/after.html>

カスタマー・サポート

「製品のお困り事」は、カスタマー・サポート・センターへ。
「製品が利用できない」、「故障かな?」、「修理をしたい」、「パーツを購入したい」など、下記カスタマー・サポート・センターへ、お問い合わせください。

カスタマー・サポート・センターお問い合わせ窓口▶

<https://haige.jp/c/>

