

取扱説明書

エアコンプレッサー

HG-DC990K/HG-DC990X1



組立時使用工具

★HG-DC990X1の組立にはプラスのドライバーが必要です。

★ご使用前に、必ず取扱説明書をお読みにになり、内容を理解してからご使用ください。

HG-DC990K



HG-DC990X1



TOP	1
表紙	1
はじめに	3
安全上のご注意	3
製品を長くご愛顧いただくために	4
安全にお使いいただくために	5
各部の名称	7
梱包部品一覧	9
主要諸元	11
組立て	12
ハンドルの取付け (HG-DC990X1)	12
エアフィルタの増し締め	13
カプラーの取付け (HG-DC990X1)	14
エアホースの取付け	15
コック無し側エアホースの取外し	16
コック有り側エアホースの取外し (HG-DC990X1のみ)	17
運転操作の仕方	18
操作方法	18
作業を終了する場合	22
レギュレータの使用方法	24
エアフィルタについて	25
電磁弁について	26
安全弁について	27
圧力センサーについて	28
伸縮ハンドルについて (HG-DC990K)	29
点検・整備の仕方	30
エアフィルタのエレメント清掃	30
エアフィルタの交換	32
各部の取付けネジの点検	34
修理について	35
お手入れの仕方	36
保証内容について	37
お客様ご相談窓口	38
修理協力店	40
カスタマー・サポート	41

はじめに

このたびはお買い上げいただき誠にありがとうございます。

安全に正しくお使いいただくために、ご使用前にこの取扱説明書を必ずお読みください。

誤った使い方をすると、重大な事故につながるおそれがあります。本製品を使用する前に、この取扱説明書をよく読み、内容を十分に理解してください。また、各ページの警告・注意事項も飛ばさず、必ずお読みください。

安全上のご注意

※お使いになる人や他人への危害・財産への損害を未然に防ぐため、必ずお守りいただくことを説明しています。

- 表示と意味をよく理解してから、本文をお読みください。
- お読みになった後は、お使いになる方がいつでも見ることができる所に、必ず保管してください。
- すべて安全に関する内容です。必ずお守りください。

■表示内容を無視して、誤った使い方をしたときにおよぼす危害や損害の程度を次の表示で区分し、説明しています。



警告

この表示の欄は、「**死亡または重傷を負う恐れがある**」内容です。



注意

この表示の欄は、「**軽傷、物的損害、故障が生じる恐れがある**」内容です。

■お守りいただく内容の種類を次の絵表示で区分し、説明しています。



禁止

このような絵表示は、してはいけない「**禁止**」内容です。



強制

このような絵表示は、必ず実行していただく「**強制**」内容です。

製品を長くご愛顧いただくために

取扱説明書に従った正しい取扱いや定期点検、保守を行ってください。
注意事項に従わず何らかの損害・故障が発生した場合、保証の対象外となりますのでご注意ください。

安全にお使いいただくために

誤った使い方をすると、重大な事故につながるおそれがあります。本製品を使用する前に、この取扱説明書をよく読み、内容を十分に理解してください。また、各ページの警告・注意事項も飛ばさず、必ずお読みください。

エアコンプレッサーに係る安全事項



警告



禁止

- ・本製品は、空気を圧縮するコンプレッサーです。指定された用途以外には使用しないでください。
- ・交流100V以外は使用しないでください。
- ・改造、分解は絶対に行わないでください。安全性・信頼性が低下したり故障の原因になります。また、弊社の保証サービスは一切受けられなくなります。
- ・発電機を電源に使用しないでください。起動時には、定格消費電流より多くの電流が流れます。発電機などを使用した場合、電圧低下で故障の原因となります。
- ・アース線はガス管には絶対接続しないでください。
- ・濡れた手で電源プラグの抜き差ししないでください。感電の恐れがあります。
- ・雨や水に濡れる場所では、使用しないでください。
- ・日光が当たる場所では使用しないでください。
- ・木くずやゴミ、ほこりの多い場所では使用しないでください。
- ・揮発性可燃物、腐食ガスのある場所では使用しないでください。
- ・操作中は、子供を近づけないでください。操作者以外の人を本製品へ近づけないでください。怪我の恐れがあります。
- ・エアタンクに空気を充填したまま、長時間、直射日光に当てたり、高温になる場所に置かないでください。
- ・エアタンク内の圧縮空気を抜くときは、排出口に物を置いたり、身体を近づけたりしないでください。
- ・圧縮空気を人や動物に向けて吹かないでください。
- ・エアタンクに圧縮空気を充填したまま、エアホースを取外さないでください。
- ・運転中/使用直後は、モーター/シリンダー部及び配管部は非常に高温になっていますので、手を触れないでください。
- ・身体の調子が悪いときや、判断力に影響するような酒類を飲用、または薬物を服用しているときは、使用しないでください。



強制

- ・本製品に接続するエアホースやエアツールは、必ず使用圧力の範囲内で使用してください。
- ・電源は、必ず交流単相100V、定格15Aのコンセントを使用してください。
- ・使用しないとき、点検、清掃時は、必ずコンセントから電源プラグを抜いてください。
- ・電源プラグの抜き差しは、プラグを持って行ってください。
- ・電源プラグはコンセントの奥まで確実に挿込んでください。
- ・感電防止のため、運転時は必ずアースをとってください。
- ・使用前に部品に損傷がないか十分点検し、正常に作動するか、また所定機能を発揮するか確認してください。
- ・使用中に異常音、異常振動があったときは、直ちに使用を中止し、点検、修理を行ってください。
- ・破損した部品交換や修理は、取扱説明書の指示に従ってください。取扱説明書に指示されていない場合は、お買い求めの販売店に修理を依頼してください。修理の知識や技術のない方が修理しますと、十分な性能を発揮しないだけでなく、事故やけがの原因になることがあります。
- ・可動部分の位置および締付け状態、部品の破損、取付け状態、その他動作に影響を及ぼす全ての箇所に異常がないか確認してください。



注意



禁止

- ・延長コードをやむを得ず使用する場合は、アース線を備えた3芯コードで、公称断面積2mm²以上のコードを10m以下で全て引き伸ばして使用してください。延長コードを点検し、損傷している場合には使用しないでください。
- ・発電機を電源に使用しないでください。起動時には、定格消費電流より多くの電流が流れます。発電機などを使用した場合、電圧低下で故障の原因となります。
- ・本製品で使用するコンセントを他の機器と一緒に使用しないでください。
- ・周囲温度が、40℃以上になる場所では使用しないでください。



強制

- ・本製品をご使用になる前に、この取扱説明書をよく読み、理解したうえで正しく取扱ってください。
- ・水平で安定している所で使用してください。
- ・運転中は、エアフィルタを必ず取付けてください。
- ・ご使用後は、ドレインコックを開き、エアタンク内の圧縮空気、水を排出してください。
- ・ご使用後は、エアツール・エアホース内の空気を排出してください。
- ・圧縮空気に水分が混入する場合があります。塗装作業を行う場合は、ウォーターセパレーターを取付けてください。
- ・連続運転時間と同等の時間を休ませてください。
- ・作業に適した服装を心がけてください。防護めがね、防塵マスク、防音保護具を着用してください。
- ・子供の手の届かない安全で、乾燥した場所に保管してください。
- ・部品交換は、純正部品を使用してください。
- ・定期点検整備を行ってください。

エアコンプレッサーの設置場所について



警告



- ・ ガソリン、軽油、灯油、シンナー等、可燃性・揮発性の高い液体がある場所に設置しないでください。
- ・ 可燃性・腐食性ガスが発生している場所に設置しないでください。
- ・ 水のかかる恐れのある場所や多湿となる恐れのある場所に設置しないでください。
- ・ 直射日光の当たるところや暖房器具や温度上昇する機器の近くに設置しないでください。
- ・ 周囲温度が、40℃以上になる場所に設置しないでください。
- ・ 塵やホコリがある場所に設置しないでください。



暖機運転について

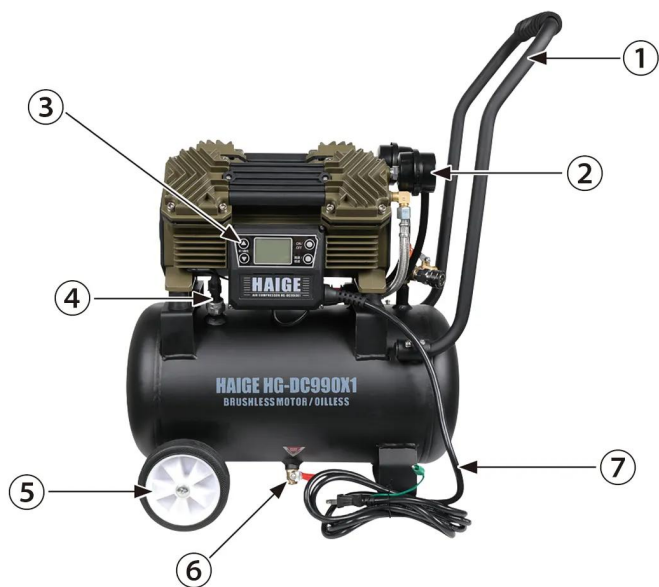


起動時にすぐにエラーメッセージ「E02」が表示される場合があります。
その場合は低速50%にし、エアツールでエアを出しながら、またはドレンでエアを出しながら暖機運転を5分程度行い、表示が消えてから作業を行ってください。

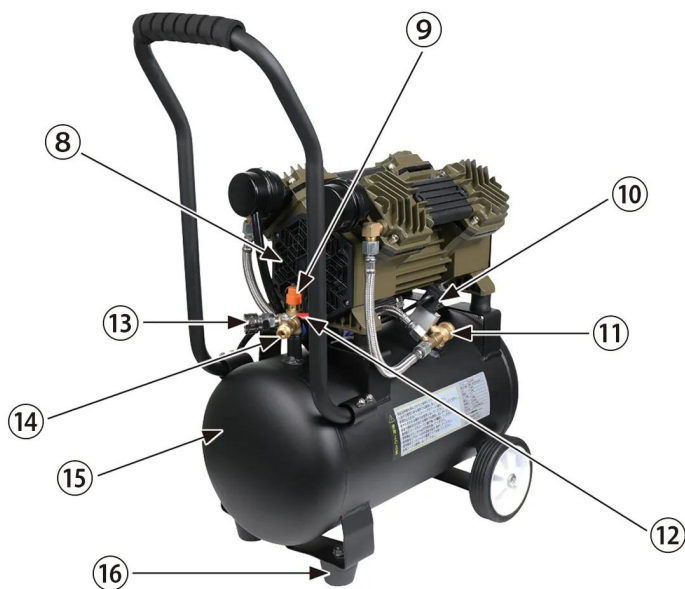


各部の名称

■HG-DC990X1



- ①ハンドル
- ②エアフィルタ
- ③操作パネル
- ④圧力センサー
- ⑤車輪
- ⑥ドレンコック
- ⑦電源コード

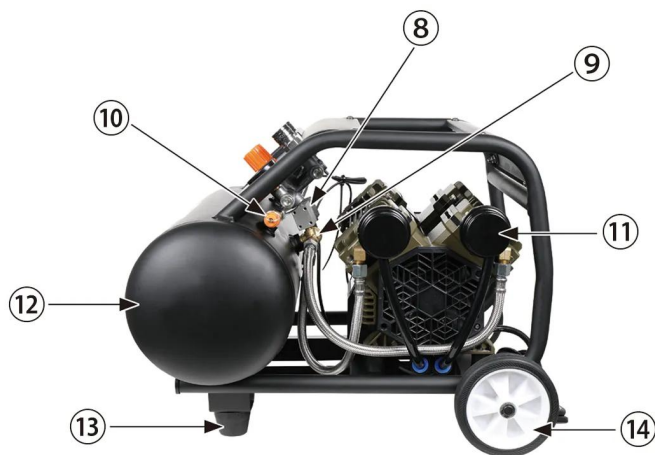


- ⑧ファン
- ⑨安全弁
- ⑩電磁弁
- ⑪逆止弁
- ⑫コック
- ⑬カップラー付き吐出口
- ⑭吐出口
- ⑮タンク
- ⑯ゴム足

■HG-DC990K



- ①操作パネル
- ②カプラー付き吐出口
- ③レギュレータ
- ④空気調整吐出メーター
- ⑤ファン
- ⑥ドレンコック
- ⑦伸縮ハンドル



- ⑧電磁弁
- ⑨逆止弁
- ⑩安全弁
- ⑪エアフィルタ
- ⑫タンク
- ⑬ゴム足
- ⑭車輪

梱包部品一覧



1. ユニットとすべてのアクセサリを慎重に箱から取出し、全てのユニット・アクセサリに不足・問題がないことを確認してください。
2. 製品を注意深く点検し、輸送中の損傷がないことを確認してください。万が一損傷が見受けられた場合は、運送会社に1週間以内に連絡をしてください。
3. 梱包材を慎重に検査し、使用する前に廃棄しないでください。不足している場合は、お手数ですが弊社までご連絡ください。



警告

不足しているものがある場合は、不足している部品を入手するまで使用しないでください。

■HG-DC990X1

A. 本体	B. ハンドル
	
C. ハンドル固定ネジ	D. エLEMENT (予備) ×2 ★
	
<p>E. ピストンカップ (予備) ★ ※ピストンとシリンダーを密閉するために必要な部品です。</p>	<p>F. シールテープ★ ※吐出口にカプラーを取付ける際に、吐出口のネジ部に巻いてエア漏れを防ぐものです。</p>
	
G. ワンタッチカプラー★	
	

■HG-DC990K

A. 本体エアフィルタ×2装備	B. エLEMENT (予備) ×2 ★
-----------------	----------------------

	
<p>C. ピストンカップ (予備) ★ ※ピストンとシリンダーを密閉するために必要な部品です。</p>	<p>D. シールテープ★ ※吐出口にカプラーを取付ける際に、吐出口のネジ部に巻いてエア漏れを防ぐものです。</p>
	

★印はサービス品です。予告なく同梱終了になる場合があります。ご了承ください。
※製造時期により部品の形状、内容物に変更になる場合や本体に取付済みの場合があります。

主要諸元

	HG-DC990X1	HG-DC990K
モデル名		
電源 (AC電源)	交流100V 50/60Hz	
出力	1500W	
消費電力	高速モード1425W 低速モード 855W	
タンク容量	アルミタンク 17L	
最高圧力	1.0MPa	
再起動圧力	0.84MPa	
設定圧力	0.3~1.0MPa	
吐出空気量	162L/min(0.6MPa時)	
充填時間	タンク満タンまで 高速99%の場合：約72秒	
モーター	ブラシレスモーター	
オイル	オイルレス	
回転数	2,500min ⁻¹ (高速モード) 1,500min ⁻¹ (低速モード)	
連続使用時間	約60分 (使用環境による) ※使用した時間と同程度の時間を休ませてください。	
カプラー接続口	1/4インチ (本体側テーパネジ カプラー側ストレートネジ)	
吐出口数	2個 (うち、1個はカプラー付き)	2個 (カプラー付き)

©弊社は、顧客満足度100%を目指し、日々製品（部品やカラーも含め）の改良を行っています。
そのため、予告なく仕様を変更する場合があります。

また、取扱説明書に最新情報が反映されない場合があります。どうぞご理解・ご了承ください。

組立て

ハンドルの取付け (HG-DC990X1)



- ・ 説明書をよく読んで正しく取付けてください。
- ・ 作業には工具を使用します。必ず用途やサイズの合ったものを使用し、自身や周囲の確認をしながら安全に作業を行ってください。

付属のハンドルを取付けます。



1

ハンドルを本体の取付穴に挿込みます。
ハンドルが若干広がっている場合がありますので、その際はハンドルの左右を内側に押し、取付穴に挿込んでください。



2

付属のハンドル固定ネジを取付け、ドライバーで均等に締付けます。



ハンドルは転がして移動させるためのキャリーハンドルです。ハンドルを持って持ち上げないでください。
破損の原因になります。

組立て

エアフィルタの増し締め

工場出荷時は、エアフィルタは本体に取付済みですが、念のため、緩みがないかご使用前に必ずご確認ください。



組立て

カプラーの取付け (HG-DC990X1)

■使用工具：19mmスパナまたはモンキーレンチ

1

吐出口にシールテープを2~3周巻きます。



2

カプラーを時計回りに回し取付けます。



3

スパナかモンキーレンチで締付けます。



警告

カプラーや取付け部には緩み止めの接着剤が塗布してあるため、そのまま緩めたり締めたりしますと破損して使用不可となるため、回す際はか
ならずヒートガンやバーナーなどで温めて接着剤を柔らかくして回す必要があります。

組立て

エアホースの取付け



- ・電源「OFF」の状態で行ってください。
- ・吐出口に無理な力を加えると、吐出口接続部が破損します。

1

カプラーのリングをスライドさせます。



2

カプラーにエアホースのプラグを真っ直ぐ挿入します。「カチッ！」と音がするまで挿入します。



3

エアホース側を引張り、抜けないことを確認します。

組立て

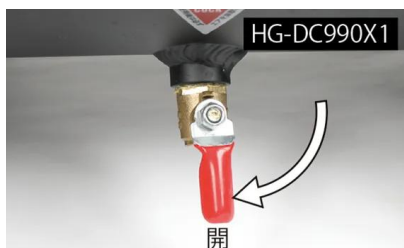
コック無し側エアホースの取外し



- ・電源「OFF」の状態で行ってください。
- ・ドレンコックからエアをすべて抜いてからエアホースのプラグを取外してください。エアを抜かないと、外したときにホースが勢いよく飛び出して危険です。

1

ドレンコックを開け、タンク内のエアを抜きます。



2

エアツールでエアホース内のエアを抜きます。

3

カプラーのリングをスライドさせるとエアホースが外れます。

このとき、ホース内のエアが完全に抜けきらない状態で行うと、エアホースが勢いよく外れる場合がありますので、完全にエアを抜いてください。また、念のためホース側を手で持った状態で作業を行ってください。



組立て

コック有り側エアホースの取外し (HG-DC990X1のみ)



- ・電源「OFF」の状態で行ってください。
- ・コックを閉め、ホース内のエアを抜いてからエアホースのプラグを取外してください。エアを抜かないと、外した時にホースが勢いよく飛び出し危険です。

1

コックを閉め、エアツールでエアホース内のエアを抜きます。



2

カプラーのリングをスライドさせるとエアホースが外れます。この時、ホース内のエアが完全に抜けきらない状態で行うと、エアホースが勢いよく外れる場合がありますので、完全にエアを抜いてください。また、念のためホース側も手で持って行ってください。



運転操作の仕方

操作方法



警告

- 濡れた手で電源プラグをコンセントに挿込まないでください。また濡れた場所で使用しないでください。感電の恐れがあります。
- アースクリップをガス管に接続しないでください。



注意

- 使用後は、必ず電源ボタンを「OFF」にし、電源プラグをコンセントから抜いて、アースを取外してください。
- 動作中にコンセントを引き抜いて停止させないでください。故障の原因になります。
- ネジの緩み、腐食、破損がないか、確認してください。緩みがある場合は締めなおしてください。
- 連続で使用した場合は、同程度の時間休ませてください。
- 本機にはモーター過負荷保護システムが内蔵されています。低電圧または過負荷などで、保護システムが作動して本機が停止したときは、電源ボタンを「OFF」にし、モーターが冷えるまでしばらくお待ちください。モーターが冷えた後、電源ボタンを「ON」にして再始動することができます。

本製品を使用する際は、直射日光の当たらない日陰で風通しの良いところで作業を行ってください。

■アースについて

感電事故防止のため、必ずアースをしてください。

1

接地は、アースクリップをアース線に接続してください。

2

コンセントにアース端子がある場合は、電源コードの端にあるアースクリップをアース端子に取付けてください。



注意

- 延長コードをやむを得ず使用する場合は、アース線を備えた3芯コードで、公称断面積 2mm^2 以上のコードを 10m 以下で全て引き伸ばして使用してください。
- 延長コードを点検し、損傷している場合には使用しないでください。
- 本製品で使用するコンセントを他の機器と一緒に使用しないでください。
- 周囲温度が 40°C 以上になる場所では使用しないでください。
- 発電機は使用しないでください。

■操作パネルについて

④圧力設定ボタン ⑤設定圧力 ⑥現在の圧力 ①電源ボタン



③高速 (99%) /低速 (50%) ⑦累計時間 ②高速 / 低速ボタン

①電源ボタン	押すごとに「ON」「OFF」を交互に行います。
②高速/低速ボタン	ボタンを押すごとに、「大きい出力99% (高速)」「小さい出力50% (低速・静音)」に③の表示が変わります。
③高速 (99%) /低速 (50%)	②高速/ 低速ボタンを押すごとに、「大きい出力99% (高速)」「小さい出力50% (低速・静音)」に切り替わります。
④圧力設定ボタン	押すごとにタンク内圧力を0.05MPa単位で設定が出来ます。(0.30~1.00MPa)
⑤設定圧力	設定した圧力が表示されます。
⑥現在の圧力	現在の圧力が表示されます。
⑦累計時間	電源を「ON」にした時間から15分単位で累積され、1時間累積で「0001」とカウントされます。 (使用しないときは、コンセントから電源プラグを抜いてください。) ※本体にメモリー機能がありますが、長期間使用されない場合は累計時間がリセットされることがあります。また、「9999」まで達した場合は、累積機能は停止しますが、その他の機能は通常通り使用可能です。任意にリセットはできませんので、累積時間機能を必要とする場合は、液晶モニターの交換が必要となります。

■始動手順

1

使用するエアツール類を吐出口に取付けます。

2

アースを接続し、電源プラグをコンセントに挿込みます。
コンセントは単独でご使用ください。

3

液晶画面が明るくなり、機器の初期化が始まります。約5秒後、運転開始の準備が完了します。



4

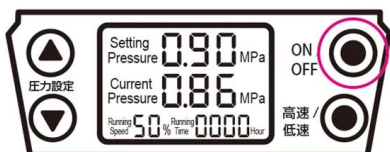
操作パネル上の高速/低速ボタンを押し、低速（50%）にします。



5

操作パネル上の電源ボタンを押すと、モーターが始動します。

初めてご使用になる場合や寒い時期は低速（50%）にし、エアを満充填したら、5分程度エアツール等でエアを吐出し続けるかドレンコックを緩めて吐出し続けて暖機運転をします。



6

動作中に、圧力設定ボタン（▲または▼ボタン）を押して、タンク内の圧力を設定します。設定値は液晶画面の「SettingPressure」に表示されます。



⚠ 注意

圧力設定後しばらく放置すると、0.05MPa程度は徐々に減圧される場合がありますが、正常な現象につき、故障ではありません。

7

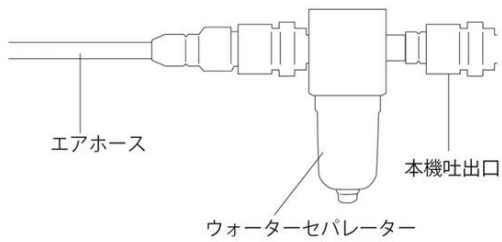
高速/低速ボタンを押し、高速（99%）にします。低速（50%）で使用する場合はもう一度ボタンを押します。





エアツールから水が出る

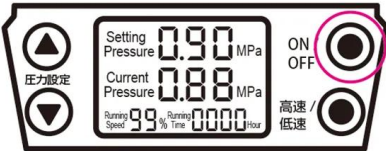
空気中には水分が含まれており、その空気をタンクに貯め、吐出すると水が吹き出ます。これは正常な現象です。これを防ぐには、市販のウォーターセパレーターを使用することで水分を除去できます。



■停止手順

1

操作パネル上の電源ボタンを押すと停止します。



2

電源プラグをコンセントから抜きます。



- 電源コードを引張って電源プラグをコンセントから抜かないでください。
- 電源ボタンを「OFF」にし、電源プラグをコンセントから抜くと、エラーメッセージ「E01」が表示されることがありますが、故障ではありません。

運転操作の仕方

作業を終了する場合

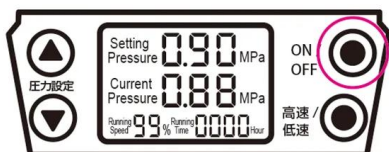


使用後は必ずエアホースを本体から取外してください。
急ると、逆止弁に水分が付着しサビが出て使用できなくなります。



1

操作パネル上の電源ボタンを押すと停止します。



2

電源プラグをコンセントから抜きます。

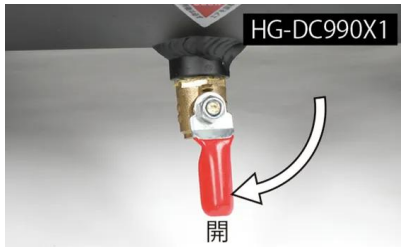
3

HG-DC990X1の場合はコックを閉じます。



4

タンク下部にあるドレンコックをゆっくり開き、タンク内の圧縮空気を放出すると同時に、水抜きを行います。
この水抜きは、毎回行ってください。
※タンクを傾けて水を出し切ってください。



5

水抜き終了後は、ドレンコックを閉めます。

6

エアツールからエアホース内のエアを抜きます。
※エアを抜かないと、外したときにホースが勢いよく飛び出して危険です。（抜き方は組立て「コック無し側エアホースの取外し」参照）

7

接続していたエアツール類を吐出口から取外します。カップラーのリングをスライドさせるとエアホースが外れます。



運転操作の仕方

レギュレータの使用法

HG-DC990Kにはレギュレータが付いており、空気の吐出量を調整することができます。ダイヤルを回すことで圧力を高くしたり低くしたりします。



1

メーターは空気吐出量を表示します。レギュレータを回すことで吐出量を調整できます。時計回りに回すと、吐出量が増えて、最大まで回すと全開になります。

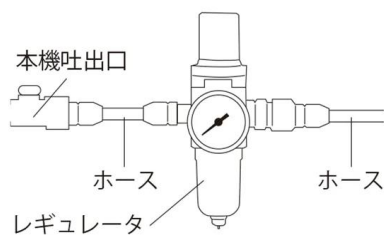
反時計回りに回すと、吐出量が減って、最大まで回すと吐出しなくなります。

※メーターの目盛りは、内側の数字を見ます。例えば内側の数字「8」は800kPa（キロパスカル）を表し、MPa（メガパスカル）に置き換えると「0.8MPa」となります。写真は、0.95MPa あたりを指しています。



2

HG-DC990X1の場合は市販のレギュレータをご用意ください。



運転操作の仕方

エアフィルタについて

振動等により、エアフィルタが緩む場合があります。
その場合は締直してください。

1

エアフィルタを持って揺らすとグラグラする場合は緩んでいます。
締付けはケース部分を持って締付けてください。



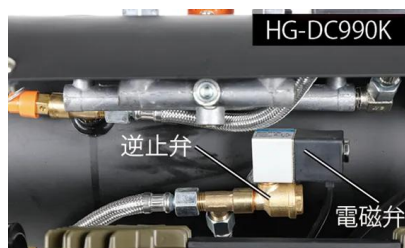
- ・エアフィルタを取付け・取外しの際は、カバーのエッジで手を切らないようご注意ください。
- ・エアフィルタは必ず取付けてください。



運転操作の仕方

電磁弁について

一定以上の圧力がかかり、モーターが停止したときにシリンダー内の空気が排出されます。



運転操作の仕方

安全弁について

タンク内やホース内の圧力の上がりすぎによる破裂を防ぐために、一定以上の圧力になると自動で圧縮空気を排出します。（最大設定圧力1.35MPa）
※定期的に安全弁のリングを引張り動作確認をしてください。その際は、タンク内やエアホース内からエアを抜いた状態で行ってください。



運転操作の仕方

圧力センサーについて

タンク内の圧力を検知し、運転を制御する装置です。



運転操作の仕方

伸縮ハンドルについて (HG-DC990K)

HG-DC990Kには、伸縮ハンドルが装備されています。

1

伸縮ハンドルのボタンを押しながら引き出すと、ハンドルが伸びます。



伸縮ハンドル



注意

伸縮ハンドルは転がして移動させるためのキャリーハンドルです。
ハンドルを持って持ち上げないでください。破損の原因になります。

2

伸縮ハンドルを戻す場合は、ボタンを押しながら縮めます。



点検・整備の仕方

エアフィルタのエLEMENT清掃

お買い求めいただきました製品を安全にご使用いただくために、定期的に点検を実施してください。



注意

- ・点検整備をするときは、必ず電源プラグをコンセントから抜いてから行ってください。
- ・作業中に始動するようなことは絶対にやめてください。また周囲に子供や動物が近づかないよう配慮をお願いします。
- ・点検整備後は、すべての部品を確実に取付けたことを確認してください。

エアフィルタが目詰まりを起こしていないか点検し、定期的に清掃してください。
汚れが取れない場合は、予備のエLEMENTの交換を行ってください。

1

エアフィルタを本体から取外します。

2

エアフィルタのカバーを時計回りに回して取外します。



注意

- ・ELEMENTを取外す際は、カバーのエッジで手を切らないようご注意ください。
- ・カバーが外れにくい場合は、ツメ部分をラジオペンチ等で少し曲げると外れやすくなります。取付完了後はツメ部分を忘れずに元に戻してください。



3

ELEMENTを取出します。



4

エレメントの内側から圧縮空気を吹きつけて汚れを落とします。



エレメントは水洗いしないでください。

5

取外したときと反対の手順で組立ててください。

点検・整備の仕方

エアフィルタの交換

エアフィルタが破損した場合は、エアフィルタの交換を行ってください。

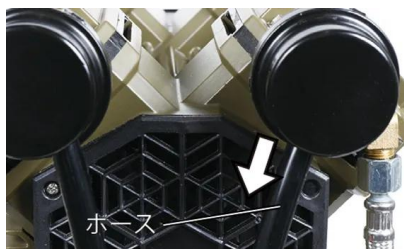


エレメントを取外す際は、カバーのエッジで手を切らないようご注意ください。



1

左右のホースを引張り取外します。



2

エアフィルタを反時計回りに回し取外します。



3

新しいエアフィルタを時計回りに回し取付けます。



4

エアフィルタの穴部分が下に来るようにし、ホースを挿込み元に戻します。



点検・整備の仕方

各部の取付けネジの点検

エアフィルタの緩み、ネジの緩み、腐食、破損がないか、確認してください。
緩みがある場合は締直してください。

点検・整備の仕方

修理について

運転中に異常がありましたら、運転を中止し、お買い上げの販売店または弊社までお問合せください。

お手入れの仕方

清掃

- 本体が汚れた場合は、薄めた中性洗剤を使用して水拭きしてください。その後、乾いた布で水分が残らないように拭き取ってください。
- アルコール類・シンナー・ベンジンなどは使用しないでください。故障・破損の原因になります。

保証内容について

2025.10 現在

本規約は、ハイガー（以下「弊社」とする）を経由して販売させていただいた該当商品に関して保証する内容を明記したものです。弊社商品には商品保証書等は同梱しておりません。お客様の購入履歴や保証情報は弊社にて管理・保管しておりますのでご安心ください。返送いただく場合商品を再梱包していただく必要がございますので、梱包材はお捨てにならないようお願いいたします。

1. 保証の期間

商品発送日（ご来店引取の場合ご来店日）から1年間といたします。業務用・営業用として使用される場合、保証期間は6ヵ月といたします。保証期間を超過しているものについては、保証の対象外となり有償対応となります。商品発送日より7日以内の初期不良にあたる場合、送料・手数料弊社負担にて対応いたします。

2. 保証の適用

- ・お買い上げいただいた弊社商品を構成する各部品に、材料または製造上の不具合が発生した場合、本規約に従い無料で修理いたします。（以下、この無料修理を「保証修理」とする）往復送料や出張修理を行った場合の出張料は、お客様のご負担となります。
- ・保証修理は、部品の交換あるいは補修により行います。保証修理で取り外した部品は弊社の所有となります。
- ・本規約は、第一購入者のみに有効であり、譲渡することはできません。ご購入された年月日、販売店、商品、製造番号の特定ができない場合、保証が受けられない可能性があります。
- ・本規約の対象となる商品とは、日本国内で使用し故障した商品とします。日本国外に持ち出した時点で保証は無効となります。

3. 保証適用外の事項

- (1) 純正部品あるいは弊社が使用を認めている部品・油脂類以外の使用により生じた不具合
- (2) 保守整備の不備、保管上の不備により生じた不具合
- (3) 一般と異なる使用場所や使用方法、また酷使により生じた不具合
- (4) 取扱説明書と異なる使用方法により生じた不具合
- (5) 示された出力や時間の限度を超える使用により生じた不具合
- (6) 弊社が認めていない改造をされたもの
- (7) 地震、台風、水害等の天災により生じたもの
- (8) 注意を怠った結果に起きたもの
- (9) 薬品、雨、雹、氷、石、塩分等による外から受ける要因によるもの
- (10) 使用で生じる消耗や時間の経過で変化する現象（退色、塗装割れ、傷、腐食、錆、樹脂部品の破損や劣化等）
- (11) 機能上影響のない感覚的な現象（音、振動、オイルのにじみ等）
- (12) 弊社または弊社が認めているサービス店以外にて修理をされた商品
- (13) 使用することで消耗する部品または劣化する部品（ゴムを使用する部品、皮を使用する部品、樹脂を使用する部品、スポンジ類、紙類、パッキン類、ギヤ・ベアリング等の干渉する部品、ボルト、ナット、ヒューズ、モーターブラジ、チェーン、バルブ内部の部品、パネ、潤滑油、燃料、作動油、刃または先端部品、クラッチ、シャーピン等の緩衝部品、ワイヤ、バッテリー、点火プラグ等）
- (14) 保証修理以外の、調整・清掃・点検・消耗部品交換作業等
- (15) 商品を使用できなかったことによる損失の補填（休業補償、商業損失の補償、盗難、紛失等）

4. 別扱いの保証

部品メーカーが個別に保証している部品については部品メーカーの保証が適用されます。

5. 保証修理の受け方

まずはお問い合わせフォームにて弊社へご連絡ください。
またはお近くの修理協力店へご連絡をしてください。
症状・使用状況を伺い、手続方法をご案内させていただきます。

6. 注意事項

- ・動作点検を行ってから出荷しておりますので、燃料やオイル、水分が残っていたり、多少の傷や汚れ等が付いている場合があります。
- ・部品の在庫がない場合、お取り寄せにお時間をいただくことがあります。
- ・仕様変更などにより同時交換部品が発生する可能性があります。
- ・仕様変更などによりアッセンブリーでの供給しかできない場合があります。
- ・生産終了品につきましては、部品供給次第で修理不可能な場合があります。
- ・無在庫転売者（送り先が毎回違う購入者）の場合、転売者より購入した商品の場合、保証は無効となります。また発覚次第転売者への措置を取らせていただきます。

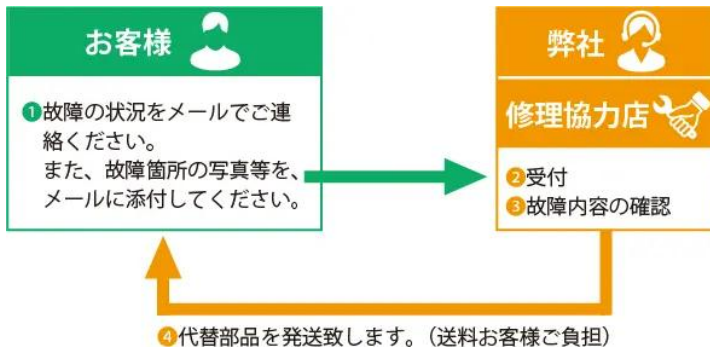
■アフターサービスについて■

1. 販売機種が対象となります。※弊社で商品をお買い上げの方に限らせていただいております。
2. 生産終了品につきましては、部品供給次第で修理不可能な場合があります。
3. 保証期間（1年間）を過ぎたものは、保証期間内におけるご使用回数に関係なく、すべて有償となります。
4. 修理の際の往復の送料はすべてお客様ご負担となります。
5. 修理協力店へご依頼の際は、直接修理協力店に修理代をお支払いください。

お客様ご相談窓口

故障部品をお客様で交換される場合

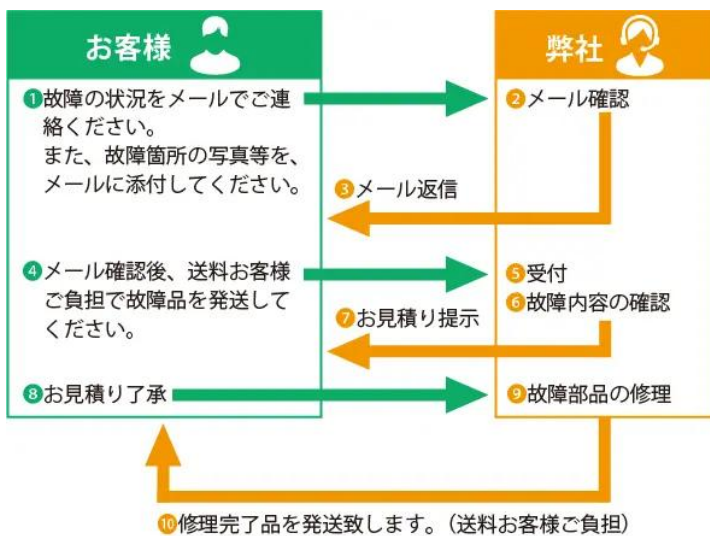
弊社にメールにてご連絡頂くかお近くの修理協力店にご連絡ください。
保証期間内は消耗品を除き、壊れた部品は弊社で保証致します。
その際に生じる**往復の送料は全てお客様のご負担**となります。



故障部品を弊社で修理する場合

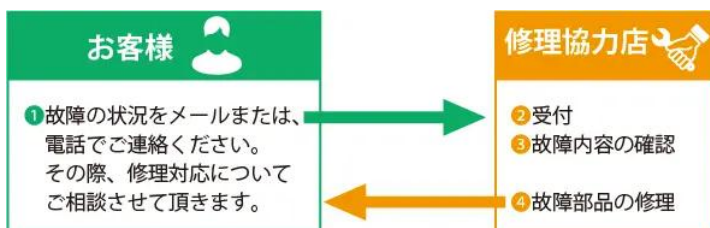
弊社にご連絡ください。
保証期間内は消耗品を除き、壊れた部品は弊社で保証致します。
その際に生じる**往復の送料、また修理工賃は全てお客様のご負担**となります。

修理依頼されるときは、メールにて下記事項をご連絡ください。
・ご注文番号・商品名・商品の型番・故障の状況・購入サイト・購入年月日・お名前・ご住所・電話番号



故障部品を修理協力店で修理する場合

お近くの修理協力店にご連絡ください。
保証期間内は消耗品を除き、壊れた部品は弊社で保証致します。
その際に生じる**往復の送料、また修理工賃は全てお客様のご負担**となります。
遠方の場合の出張修理や引取り修理は、別途料金が発生致します。



■保証適用について■
まず、ご購入された店舗にご連絡をしてください。

保証期間内は消耗品を除き、壊れた部品は弊社で保証致します。
その際に生じる往復の送料は全てお客様のご負担となります。

- ・本商品が対象となります。
- ※ただし、以下の場合は保証適用外となります。
- ・お客様のメンテナンス・確認不足等によるもの。
- ・人為的な破損等。
- ・運送会社など、第三者により生じた支障。
- ・弊社が故意・過失・他、正常のご使用に反して生じたと判断する全ての支障。

■初期不良について■

- ・初期不良期間は、ご使用回数に関係なく商品発送日より7日以内とさせていただきます。
- ・商品受領後、1週間以内にご連絡ください。
- ※無償修理又は無償交換のいずれかを弊社判断にて、ご対応させていただきます。
- ・修理協力店にご依頼の際は、修理工賃・部品代・送料は当社が負担させていただきます。

■消耗品について■

- ・消耗品につきましては、初期不良以外はすべて有償となります。

■保証期間について■

- ◎詳細は「保証内容について」ページをご確認ください。
- ・商品が出荷された日・お渡し（ご来店時）から1年間となります。業務用として使用される場合、保証期間は6ヵ月といたします。

修理、部品に関するご相談

修理依頼される時は、下記事項をご連絡ください。

- ①ご注文番号
- ②商品名
- ③商品の型番
- ④故障の状況
- ⑤購入サイト、年月日
- ⑥お名前
- ⑦ご住所
- ⑧電話番号

修理、使い方などのご連絡窓口

お手数ですが、今一度本取扱説明書を熟読し、弊社のサイトや動画等を見ていただき、問題が解決しない場合は、下記までお問い合わせください。

修理やご相談は本社カスタマー・サポート・センターまでお願い致します。

受付は年中無休ですが、メールのご返信は平日のみとなります。
また、内容によってはお調べするのに数日要する場合があります。
ご了承ください。
本社カスタマー・サポート・センター→<https://haige.jp/c/>

修理協力店

修理店により修理対応機械が異なりますので、最新情報は下記サイトをご覧ください。

本店サイト▶

<https://www.haigeshop.net/html/page3.html>

楽天サイト▶

<https://www.rakuten.ne.jp/gold/haige/support/repair/shop/>

ヤフーサイト▶

<https://shopping.geocities.jp/haige/after.html>

カスタマー・サポート

「製品のお困り事」は、カスタマー・サポート・センターへ。
「製品が利用できない」、「故障かな?」、「修理をしたい」、「パーツを購入したい」など、下記カスタマー・サポート・センターへ、お問い合わせください。

カスタマー・サポート・センターお問い合わせ窓口▶

<https://haige.jp/c/>

