

6 ロープを取付ける

E フロントフットパイプにカラビナを取付けます。

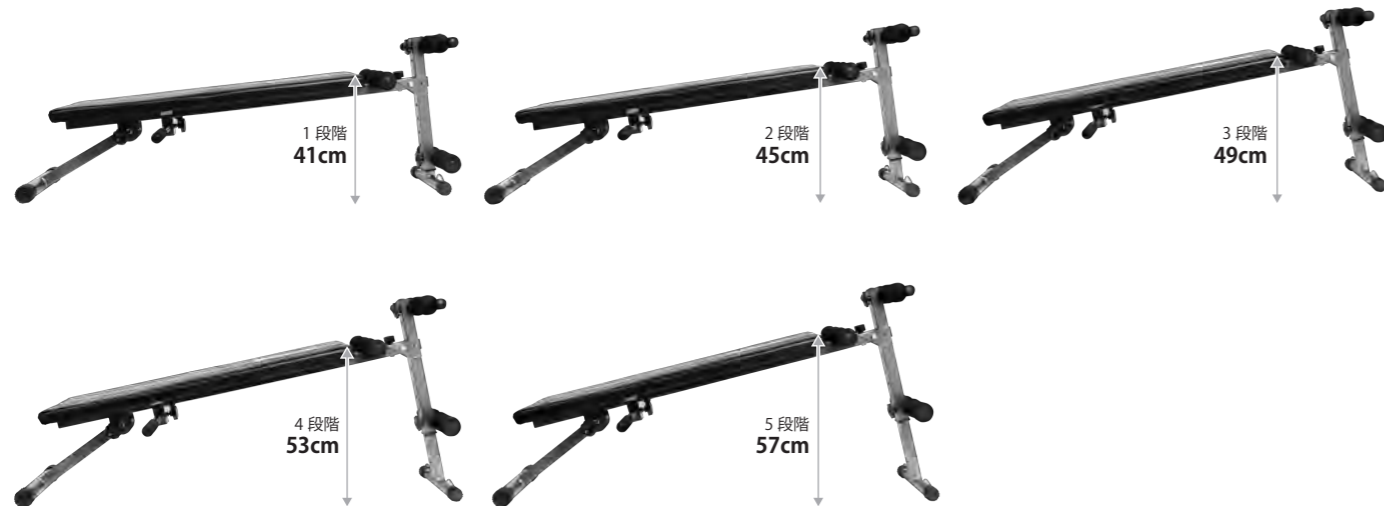


マルチシットアップマスタープロ

HG-QB-Y6

組立て説明書

フロントの脚は5段階に角度を調整できます。



リアの脚は2段階に角度を調整できます。



※弊社の製品は、お客様に快適にご使用いただくために、予告なく製品改良を行っています。ご了承ください。

HAIGE
より良い品質 より良いサービス

ハイガー産業 株式会社

〒370-0503 群馬県邑楽郡千代田町赤岩3072-3 TEL. 0276-55-2275 FAX. 0276-55-2276

ハイガー 検索 <http://www.haigeshop.net/> MAIL: support@haige.jp ©営業時間: 9:00~17:00 (第1・3・5土曜日は12:00まで) ©定休日: 日曜、祝日、第2・4土曜日

2017.6 改定①

HAIGE
より良い品質 より良いサービス

部品一覧

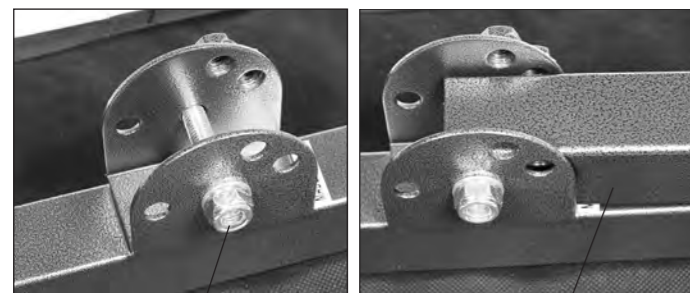


★工具類は、フロントフットパイプ内に収納されている場合があります。

組立て方

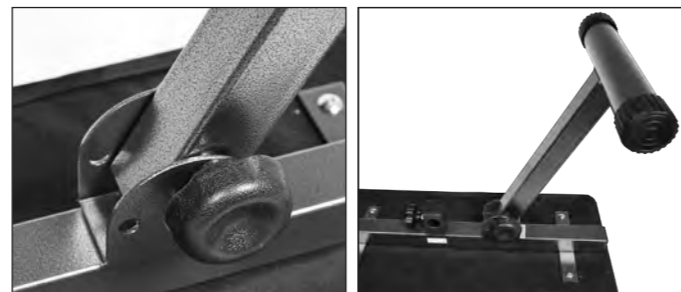
1 リアの脚部を固定する

本体ロッド部にあるボルト・ワッシャー・ナットを一旦外します。その後、リアパイプの穴を合わせ、ボルト・ワッシャー・ナットを取付けます。

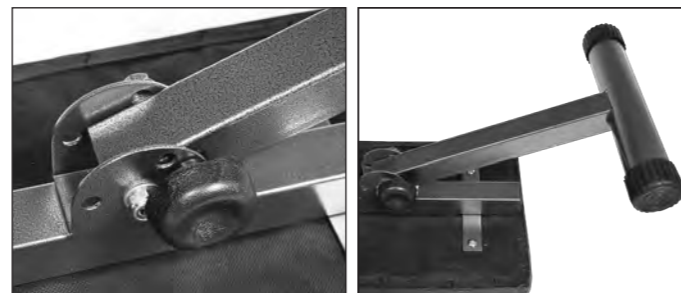


ボルト・ワッシャー・ナット

リアパイプ



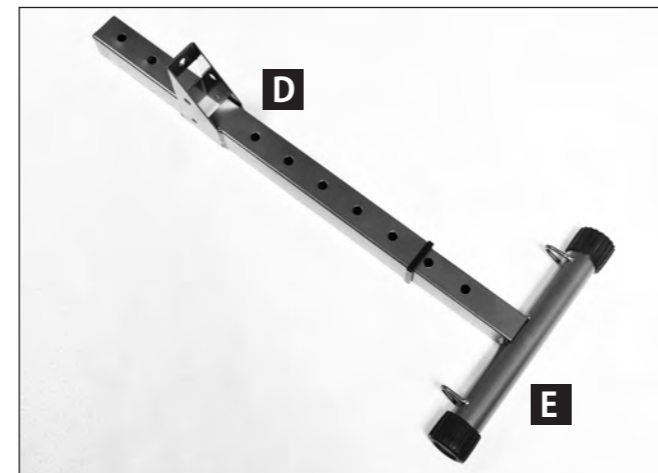
組立て時は、この位置で固定してください。



トレーニングで負荷をかけたい場合は、こちらの位置で固定します。

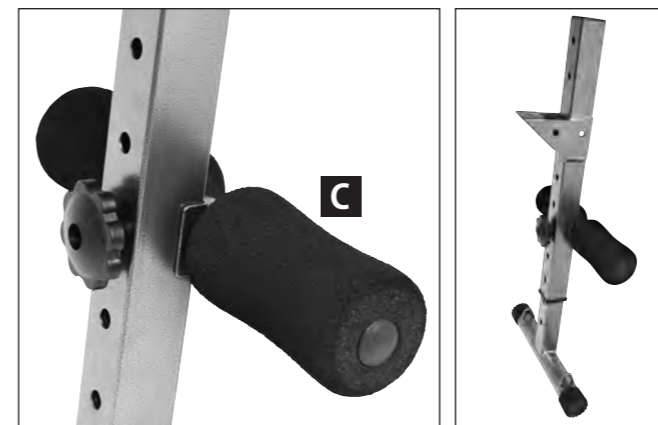
2 フロントの脚部を組立てる

D に **E** を挿し込みます。

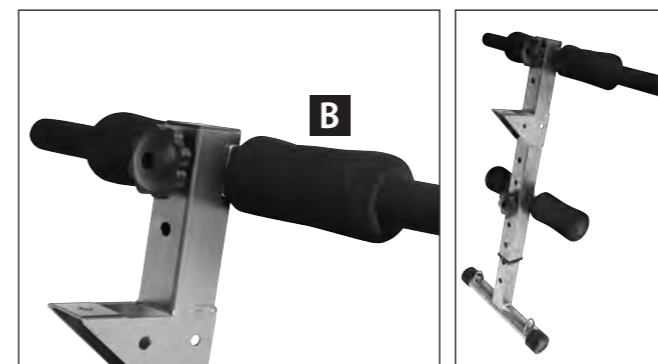


3 ローラーを取付ける

D E に **C** 下部ローラーを取付けます。



D に **B** 上部ローラーを取付けます。



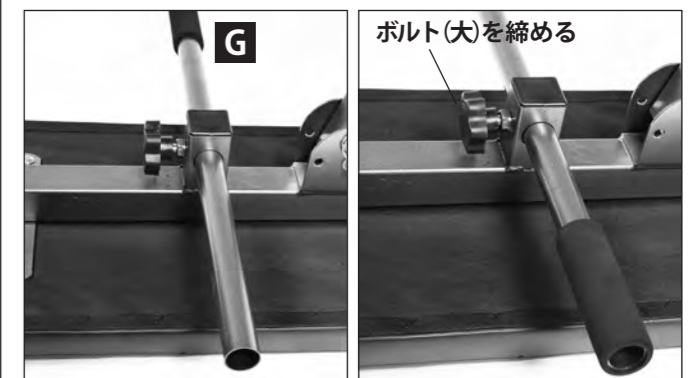
4 フロントの脚部を本体に取付ける

本体ロッドのボルト(大)を回して外し、**2 3** で組立てた脚部を挿し込み、ボルト(大)を再度挿入し締め付けます。その後、付属のボルト・ナットを取付け、最後にピンを挿し込みます。



5 バーを取付ける

本体裏側のバー固定部に **G** バーを挿入し、反対側にグリップをはめ込みます。最後にボルト(大)を締めます。



裏面に続く