

## 安全にお使いいただくために



注意

- ・本製品は、おもちゃではありません。子供が遊ばないように管理してください。
- ・本製品には、子供やペットが窒息の危険がある小さな部品が含まれています。これらの部品を子供やペットの手の届かない場所に保管してください。
- ・本製品を組立てる際には、適切な服装を着用してください。また、組立て、設置は2人以上で行うことをお勧めします。
- ・不適切な組立ては、損傷または重傷を引き起こす可能性があります。
- ・組立中に部品を締め過ぎてしまわないようにしてください。
- ・キャスター付きコンテナラックを車両に搭載しないでください。
- ・本製品の保管は、平らな安定した場所に設置し、重いアイテムは常に下部のコンテナに配置してください。
- ・本製品に過負荷をかけないでください。
- ・継続的な安全を確保するため、定期的(3ヵ月ごと)に安全に使用できることを確認してください。
- ・推奨される最大負荷容量を超えないようにしてください。損傷または重大な傷害を引き起こす可能性があります。
- ・本製品が汚れた場合は、湿った布等で拭取ってください。汚れがひどい場合は、中性洗剤を薄めて塗布し拭取ってください。研磨剤を含む洗剤は使用しないでください。

## 販売・修理店

販売・修理店は随時増えています。

販売・修理店により修理対応機械が異なります。お電話でお問い合わせいただくか、

下記サイトをご覧ください。

オフィシャルサイト <http://www.haige.jp/agency.html>

本店サイト <http://www.haigeshop.net/new/2015-07-02-113023.html>

楽天サイト <http://www.rakuten.ne.jp/gold/haige/after.html>

※ハイガー産業は、顧客満足度100%を目指し、日々製品(部品やカラーも含め)の改良を行っています。  
そのため、予告なく仕様を変更する場合があります。  
また、取扱説明書に最新情報が反映されない場合があります。ぜひご理解・ご了承ください。

## ハイガー産業 株式会社

〒370-0503 群馬県邑楽郡千代田町赤岩3072-3

TEL. **0276-55-2275** FAX. **0276-55-2276**

MAIL: [support@haige.jp](mailto:support@haige.jp)

ハイガー  検索 <http://www.haigeshop.net/>

◎営業時間:9:00~17:00(第1・3・5土曜日は12:00まで) ◎定休日:日曜、祝日、第2・4土曜日



販売・修理店

# 組立説明書 コンテナラック

## 両面式 HG-HD2261

組立て前に、必ず裏表紙の  
注意内容をご確認ください。



# HG-HD2261

## ●梱包部品一覧表

1. ユニットとすべてのアクセサリを慎重に箱から取出し、すべてが完全であることを確認してください。
2. 装置を注意深く点検し、輸送中の損傷がないことを確認してください。
3. 梱包材を慎重に検査し、使用する前に廃棄しないでください。不足している場合は、お手数ですがお買い求めの販売店までご連絡ください。

①	支柱	4本	
②	ロングフレーム (シングルタブ)	8枚	
③	ロングフレーム (ダブルタブ)	4枚	
④	ショートフレーム (ダブルタブ)	4本	
⑤	ワイヤトレイ (フラット)	1枚	
⑥	ワイヤトレイ (コンテナ小用)	2枚	
⑦	ワイヤトレイ (コンテナ中用)	1枚	
⑧	ワイヤトレイ (コンテナ大用)	1枚	
⑨	ストッパー付きキャスター	2個	
⑩	ブレーキなしキャスター	2個	
⑪	コンテナ (小)	15個	
⑫	コンテナ (中)	4個	
⑬	コンテナ (大)	3個	

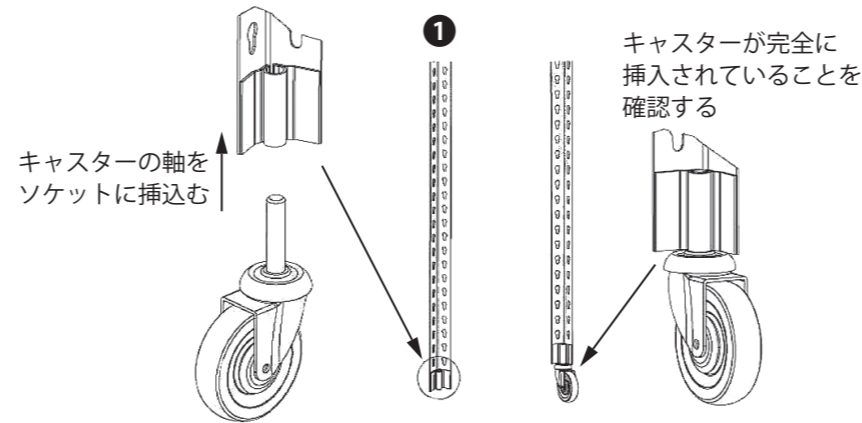
★市販のラバーハンマーがあると便利です。

## ●主要緒元

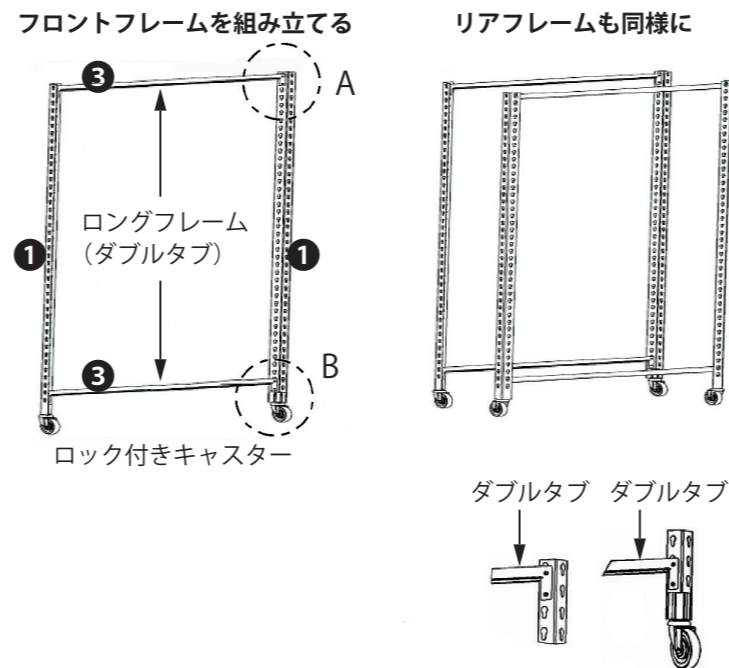
コンテナ (小) サイズ	W140×D380×H80mm
コンテナ (中) サイズ	W180×D380×H160mm
コンテナ (大) サイズ	W240×D380×H160mm
本体サイズ	W860×D410×H940mm
重量	28kg
最大負荷容量	72kg

## 組立て手順

- 1 4本の支柱底部にキャスターを挿入します。  
※キャスターが完全に装着されていることを確認してください。ストッパー付きキャスターが正面になります。

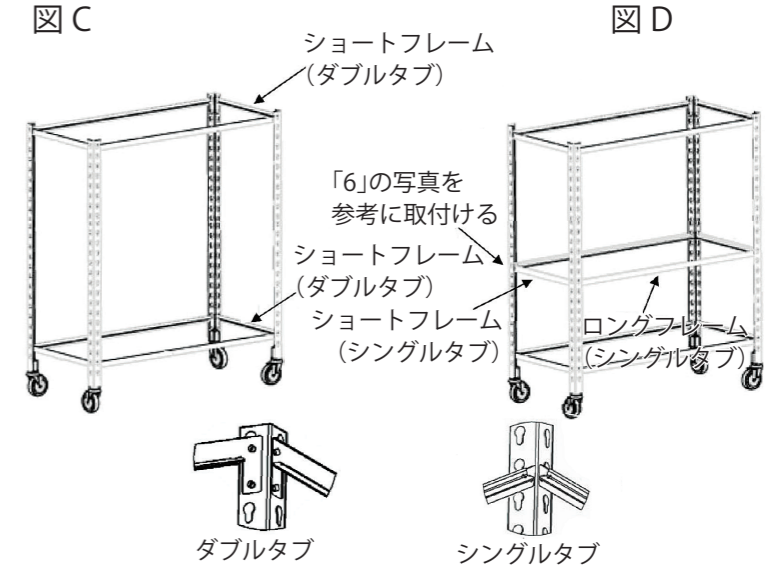


- 2 フロントフレームとリアフレームを組立てます。  
キャスターを固定した2本の支柱を持ち、上部と下部の2つの支柱の間のロングフレーム (ダブルタブ) を取付けます。フレームが正しい向きであることを確認します (図A/B)。



- 3 上部と下部のフロントフレームとリアフレームをショートフレーム (ダブルタブ) で連結します。(図C)。

- 4 「6」の写真を参考にロングフレーム (シングルタブ) とショートフレーム (シングル) を中間に取付けます (図D)。



- 5 下段にワイヤトレイ (コンテナ大用) をセットします。

- 6 残りのフレームを下から組みますが、同時にワイヤトレイもセットしていきます。  
※フレームを全て組んだ後では、ワイヤトレイはセットしにくくなります。

