

取扱説明書 改訂版②

ロボット芝刈機

HG-RMA302 (300m²)

初めてお使いになる方、他社製品を使用し慣れている方

ご使用前に、必ず取扱説明書をお読みにになり、
内容を理解してからお使いください。



WEBでチェック！

最新の取説及び
本製品の操作の仕方な
どをご覧いただけます。



目次

はじめに	3	お手入れの仕方	22
安全上のご注意	3	長期間使用しないとき	22
製品を長くご愛顧いただくために	3	本体のお手入れ	22
安全にお使いいただくために	4	点検・整備の仕方	23
ロボット芝刈機に係る安全事項	4	ブレードの交換	23
ロボット芝刈機の作業に係る安全事項	5	ファームウェアのアップデート	24
充電ステーションに係る安全事項	6	操作パネルのエラー表示の案内	25
バッテリーパックに係る安全事項	6	困ったときの対処法	26
バッテリーパックのリサイクルについて	6	商標	26
主要諸元	7	保証内容について	29
防水性能に応じた設置方法	7	消耗品・オプション品一覧	30
梱包部品一覧	8	お客様ご相談窓口	31
ご用意いただくもの	8		
各部の名称	9		
操作パネルについて	10		
アプリ画面について（アプリで操作する場合）	10		
準備	11		
充電ステーションと境界線ワイヤーの設置イメージ図	11		
充電ステーションの設置	12		
境界線ワイヤーの敷設	13		
運転操作の仕方	16		
芝刈りテスト / 芝刈り作業	16		
アプリと本機の接続	17		
PIN コードの設定変更	17		
日時設定	18		
芝刈り開始時間の変更	18		
1日の芝刈り時間の変更	19		
1週間の芝刈り日数の変更	19		
降雨遅延機能とマルチゾーン機能の変更	20		
設定の初期化	21		

はじめに

このたびはロボット芝刈機をお買い上げいただき誠にありがとうございます。

安全に正しくお使いいただくために、ご使用前にこの取扱説明書を必ずお読みください。

誤った使い方をされますと重大な事故につながる恐れがあります。
この取扱説明書を熟読しご理解してからご使用ください。
また、各ページの警告・注意事項も飛ばさず、必ずお読みください。

安全上のご注意

※お使いになる人や他人への危害・財産への損害を未然に防ぐため、必ずお守りいただくことを説明しています。

※誤った取扱をした場合に生じる危険とその程度を次の区分で説明しています。

- 表示と意味をよく理解してから、本文をお読みください。
- お読みになった後は、お使いになる方がいつでも見ることができる所に、必ず保管してください。
- すべて安全に関する内容です、必ずお守りください。



警告

誤った取扱をした時に、死亡や重傷に結びつく可能性のあるもの。



注意

誤った取扱をした時に、軽傷または家屋・財産などの損害に結びつくもの。また故障に結びつくもの。



禁止

取扱においてその行為を禁止します。



指示

指示に基づく行為を強制します。

製品を長くご愛顧いただくために



取扱説明書に従った正しい取扱や定期点検、保守を行ってください。

注意事項に従わず何らかの損害・故障が発生した場合、保証の対象外となりますのでご注意ください。



安全にお使いいただくために

ロボット芝刈機に係る安全事項

警告

 禁止	<ul style="list-style-type: none">• 本機は、芝刈りのみにご使用ください。10cm以上の芝を刈ることはできません。• 改造、分解は絶対に行わないでください。安全性・信頼性が低下したり故障の原因になります。また、当社の保証サービスは一切受けられなくなります。• ご使用前にこの説明書をお読みになり取扱の注意事項をよくご理解の上で使用ください。• 石、鉄くずなどの多い場所では使用しないでください。• 揮発性可燃物、腐蝕ガスのある場所では使用しないでください。• 作業中は、子供やペットを近づけないでください。作業員以外、本機へ近づけないでください。けがの恐れがあります。• 未成年者の単独使用は禁止です。監督下で作業してください。• 成年者でも、操作の仕方がよく分からない場合は、独自の使用をしないでください。• 運転中に回転部及び可動部に手や足及び衣類を絶対に近づけないでください。触れると巻き込まれ重大な事故の恐れがあります。• 運転中/使用直後は、モーター一部は非常に高温になっていますので、手を触れないでください。
 指示	<ul style="list-style-type: none">• 本機をご使用になる前に、この取扱説明書をよく読み、理解したうえで正しく取扱ってください。• 使用前に部品に損傷がないか十分点検し、正常に作動するか、また所定機能を発揮するか確認してください。• 使用中に異常音、異常振動があったときは、直ちに使用を中止し、点検、修理を行ってください。• 部品交換は、純正部品を使用してください。• 破損した部品交換や修理は、取扱説明書の指示に従ってください。取扱説明書に指示されていない場合は、お買い求めの販売店に修理を依頼してください。修理の知識や技術のない方が修理しますと、十分な性能を発揮しないだけでなく、事故やけがの原因になることがあります。• 可動部分の位置および締め付け状態、部品の破損、取付け状態、その他動作に影響を及ぼす全ての箇所に異常がないか確認してください。

注意

 禁止	お手入れに強酸性、強アルカリ性の薬剤やシンナー、ガソリン、ベンジン等は絶対に使用しないでください。
 指示	<ul style="list-style-type: none">• 水平で安定している所でご使用してください。• 子供の手の届かない安全で、乾燥した場所に保管してください。

安全にお使いいただくために

ロボット芝刈機の作業に係る安全事項



警告



禁止

- 動作中にブレードや回転部分に顔や手足を近付けないでください。
- 動作中に本機を持ち上げたりしないでください。
- ご使用時は、人や動物が入らないようにしてください。
- 足元が滑りやすい、転倒しやすい場所では使用しないでください。
- 作業中に異物に当たったり、異物が絡んだりした場合には、回転部が完全に停止してから異物を除去し、異常がないか調べてください。異常があった場合には、完全に補修した後でなければ本機を再始動しないでください。
- 高所から低所の場合は 20° 以上または横方向の場合は 14° 以上の急傾斜地では使用しないでください。
- 本機の稼働部分に絡まるような衣服は着用しないでください。
- 石、コンクリート、金属、など硬質な物がある場所では使用しないでください。



指示

- 手動操作で芝刈り作業する場合は以下の点に従ってください。
 - a. 日光または十分な人工光の下でのみ芝刈りを行ってください。
 - b. 湿った草地での機械の操作は避けてください。
 - c. 裸足やサンダルを履いて本機を操作しないでください。すべりにくい靴と長ズボンを着用してください。
 - d. 斜面では常に足元に注意してください。
 - e. 本機を手前に後退させるときは、細心の注意を払ってください。
 - f. 刃から足を十分に離して、常に電源のスイッチをオンにしてください。
- 本機を長時間保管するときは、取扱説明書に従って保管してください。

安全にお使いいただくために

充電ステーションに係る安全事項



警告



禁止

- 濡れた手で充電器の電源プラグの抜き差しはしないでください。
- 交流 100V 以外は使用しないでください。
- 電源コード・電源プラグが傷んでいたり、コンセントの挿込みが緩いときは使用しないでください。
- 充電ステーションを分解しないでください。



指示

- 充電ステーションの電源プラグはコンセントの奥まで確実に挿込んでください。
- 充電ステーションの電源プラグのホコリは定期的に取り除いてください。
- 充電ステーションが異常に熱くなったり、異音、異臭がしたら直ちに使用を中止してください。発煙、火災、感電の恐れがあります。

バッテリーパックに係る安全事項



警告



禁止

- 充電中は発生したガスに引火し爆発することがあります。火気を近づけず通気の良い場所で充電してください。
- 必ず専用充電ステーションで充電してください。
- バッテリーパックを分解しないでください。
- バッテリーパックの近くで工具やその他金属を使用する場合、端子の接触、短絡に注意してください。感電や火災の発生の恐れがあります。
- 使用時間が極端に短くなったバッテリーは使用しないでください。
- 周囲温度が 5℃未滿、あるいは周囲温度が 40℃以上ではバッテリーパックを使用・充電・保管しないでください。破裂や火災の恐れがあります。
- バッテリーパックは一般家庭ゴミとして捨てないでください。ゴミ収集車内などで破壊されて短絡し、発火、発煙し事故の原因になる恐れがあります。



指示

- 本品はリチウムイオンバッテリーを使用しています。リサイクル可能な貴重な資源ですので、不要になった場合は下記に従いリサイクルを行ってください。
- バッテリーが液漏れした場合、水で洗い流し、目などに入った場合は医師の診察を受けてください。

バッテリーパックのリサイクルについて

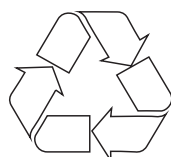


注意



指示

- ご使用済みのバッテリーパックは、分解せずにそのまま最寄りのリサイクル協力店又は、各自治体にご確認ください。
- 充電式電池の回収・リサイクルおよびリサイクル協力店については、一般社団法人 JBRC ホームページ <https://www.jbrc.com> を参照してください。



Li-ion

主要諸元

モデル名	HG-RMA302	
最大作業エリア	300㎡ (約 90 坪)	
刈高調整幅	20-50mm	
刈幅	160mm	
作業エリアの最大斜度	15° /27%	
刈取方式	刈刃 3 枚	
刃の回転速度	3000min ⁻¹	
モータータイプ	ブラシレス	
バッテリー容量	2.0Ah	
バッテリータイプ	LBF202E Lithium-ion	
充電 1 回当たりの標準運転時間※ 1	約 75 分	
充電時間	約 40 分	
騒音レベル	61dB	
通信規格	Wi-Fi 2.4G +bluetooth [®] 4.0	
防水規格	本体	IPX5
	充電ステーション	IPX4
	電源	IP67
サイズ (幅×奥行×高さ)	496 × 322 × 212mm	
重量	5.5kg	

※ 1 満充電にした場合。使用環境やバッテリーの状態により変わります。

実際の使用時間は、芝の伸び方・芝目等条件によりブレードに負荷がかかるため、使用時間は短くなります。

◎ハイガーは、顧客満足度 100%を目指し、日々製品（部品やカラーも含め）の改良を行っています。

そのため、予告なく仕様を変更する場合があります。

また、取扱説明書に最新情報が反映されない場合があります。ぜひご理解・ご了承ください。

防水性能に応じた設置方法

各部位の防水性能は、下記です。お客様のお庭の環境によって設置方法を検討してください。

部位	防水性能	設置方法
本体	IPX5 (いかなる方向からの水の直接噴流によっても有害な影響を受けない)	防雨仕様ですが、地面から 2cm 以上の高さまで本体が水没すると使用できなくなります。大雨で水没する可能性がある場合は、充電ステーションと共に屋根のある場所に設置してください。
充電ステーション	IPX4 (いかなる方向からの水の飛沫によっても有害な影響を受けない)	防雨仕様ですが、地面から 2～3cm 以上の高さまで本体が水没すると使用できなくなります。屋根のある場所に設置してください。
充電アダプター	IP67 (防水防塵等級) (粉塵が内部に侵入しない / 規定の圧力、時間で水中に浸漬しても有害な影響を受けない)	防水仕様ですが、念の為、雨の防げる屋根のある場所に設置してください。

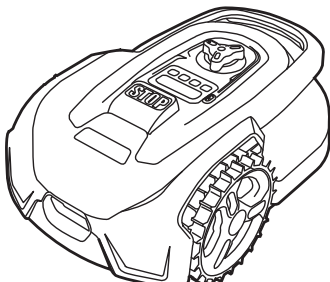
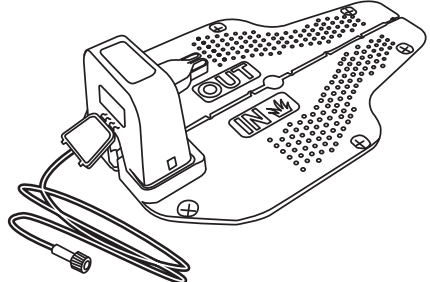
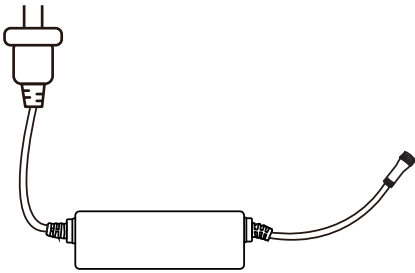
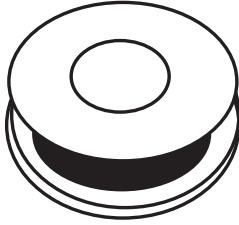
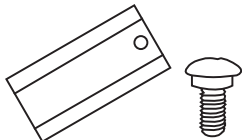


梱包部品一覧

1. ユニットとすべてのアクセサリを慎重に箱から取出し、全てのユニット・アクセサリに不足・問題がないことを確認してください。
2. 製品を注意深く点検し、輸送中の損傷がないことを確認してください。万が一損傷が見受けられた場合は、運送会社に1週間以内に連絡をしてください。
3. 梱包材を慎重に検査し、使用する前に廃棄しないでください。不足している場合は、お手数ですが弊社までご連絡ください。



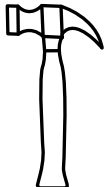
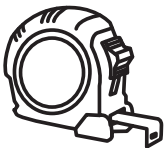
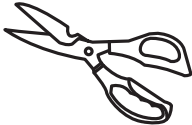
警告

不足しているものがある場合は、不足している部品を入手するまで使用しないでください。

<p>A. 本体</p> 	<p>B. 充電ステーション</p> 	
<p>C. 充電アダプター</p> 	<p>D. 境界線ワイヤー (100m)</p> 	<p>E. ブレードと取付けネジ×6 セット (予備)</p> 
<p>F. ワイヤーペグ× 130 本</p> 	<p>G. 充電ステーション固定ペグ× 6 本</p> 	

※製造時期により部品の形状、内容物が変更になる場合や本体に取付済みの場合があります。

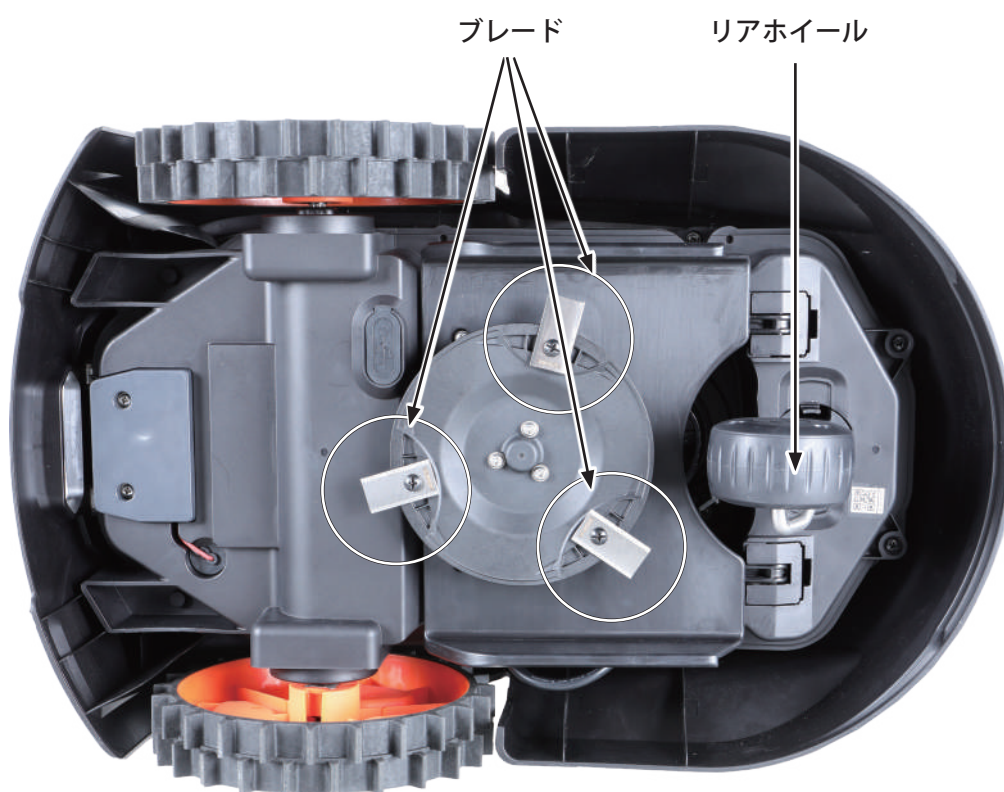
ご用意いただくもの

<p>ハンマー</p> 	<p>メジャー</p> 	<p>ハサミ / ワイヤーストリッパー ニッパー等</p> 
---	---	---

各部の名称

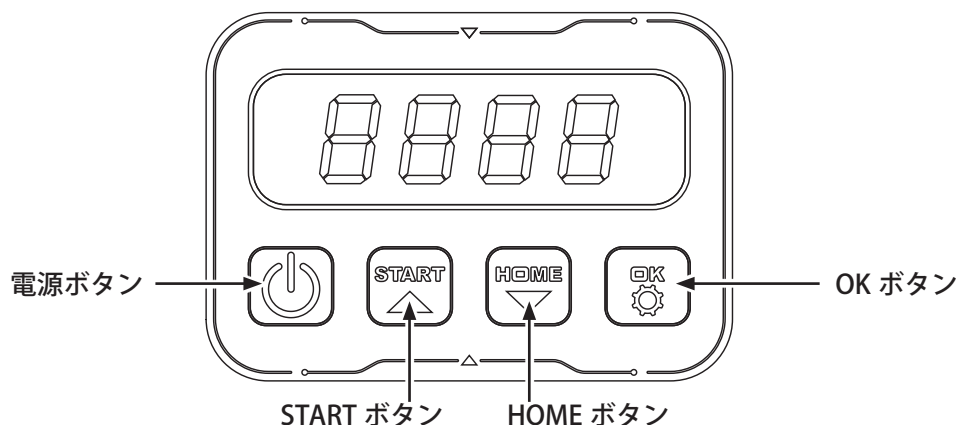


本体裏



操作パネルについて

本製品は、本体の操作パネルから操作します。電源を入れる場合は電源ボタンを長押しします。電源を切る場合は再度、電源ボタンを長押しします。具体的な操作方法は P.16 の「芝刈りテスト / 芝刈り作業」以降を確認してください。



アプリ画面について (アプリで操作する場合)

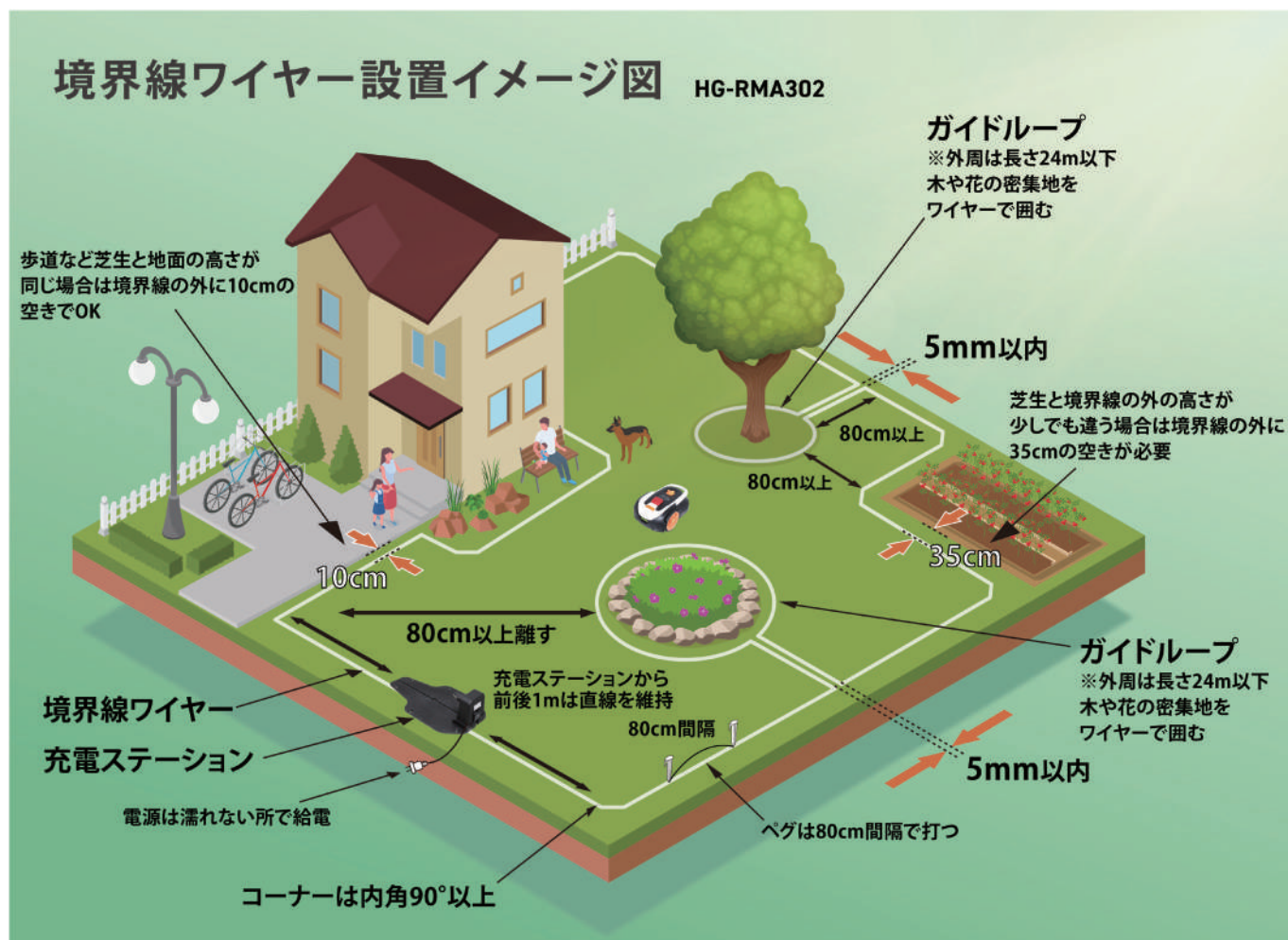


1	設定画面を表示します。	10	充電ステーションからワイヤー上の芝刈り開始位置を設定します (マルチゾーン機能)。 例えば、全長 100 m の境界線ワイヤーで、開始点 1 が 20% 設定の場合、芝刈り開始点は充電ステーションから 20 m の位置から芝刈りを開始します。充電がなくなり充電完了するたびに開始点を複数設定している場合は、その設定値で芝刈りを開始します。設定した開始点はループして芝刈りをします。
2	芝刈りのスケジュール設定画面を表示します。	11	降雨遅延機能の遅延時間を設定します。 降雨遅延機能は、雨が降ると充電ステーションに戻り、雨が止み、設定した時間が経過すると芝刈りを再開します。まだ雨が降っている場合、引き続き充電ステーションに戻り、設定した時間の間隔で芝刈りをします。雨が止んだら、遅延機能がオフになります。
3	ホーム画面を表示します。	12	Wi-Fi の接続設定をします。
4	本機を充電ステーションに戻します。	13	タイムゾーンやサマータイムを設定します。
5	本機の芝刈りを起動します。	14	ファームアップデートをします。
6	充電ステーションからワイヤー上の芝刈り開始位置まで移動して、ワイヤー部分から芝刈りをする機能を起動します (マルチゾーン機能)。	15	製品情報について確認できます。
7	本機を停止します。	16	本機の登録を削除します。
8	画面内のボタンの説明をします。		
9	本機の名称変更、またはモデル名やシリアルナンバーの確認をします。		

準備

充電ステーションと境界線ワイヤーの設置イメージ図

下の全体図を参考にワイヤーを敷設する前に充電ステーションの位置を決めます。そして芝を刈るエリアを境界線ワイヤーで囲う様に敷設します。イメージを掴んでから次ページからの設置手順を行ってください。

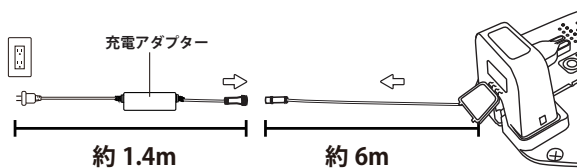


準備

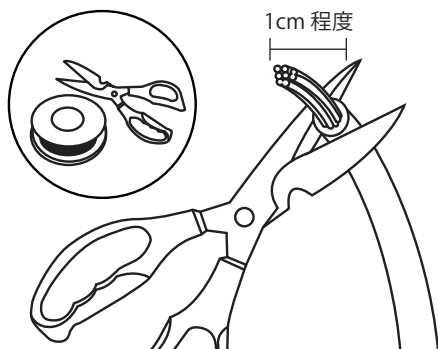
充電ステーションの設置

1 充電アダプターと充電ステーションのケーブルを接続します。

- コンセントから下記のイラストの範囲に充電ステーションを置いてください。
- コンセントは雨が当たらない場所で使用してください。
- 充電ステーションは、防雨仕様ですが大雨だと限界がありますので、屋根のある所をおすすめします。

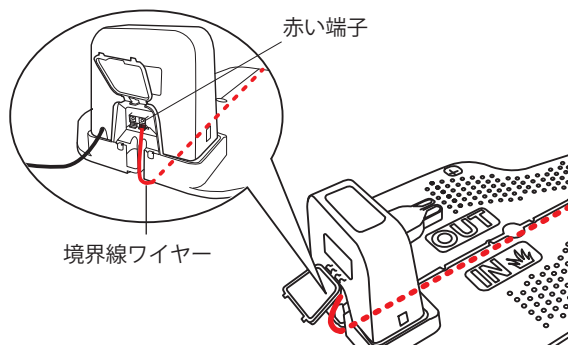


2 境界線ワイヤーの先端の1cm程度の被覆部分をハサミやワイヤーストリッパー等で切り、導線部分を出します。



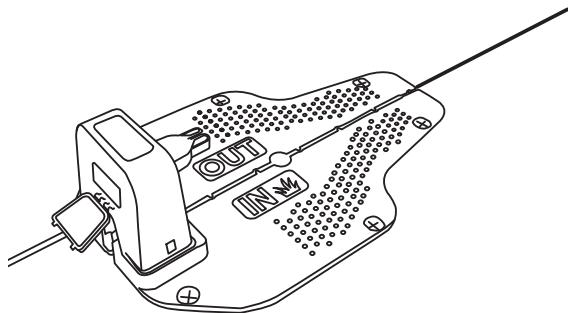
3 境界線ワイヤーの導線を充電ステーションの裏側の赤い端子に挿入します。

境界線ワイヤーを充電ステーションの下へ通します。



4 以下の条件で充電ステーションを設置します。

- 充電ステーションは、平な所に設置してください。



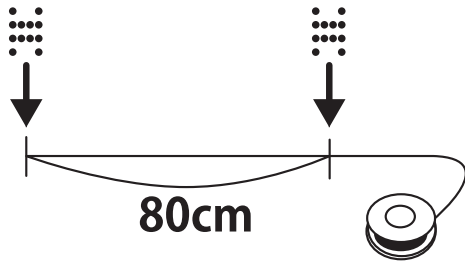
- 充電ステーションの向きを芝を刈る側を境界線ワイヤーを挟んでIN側にして置きます。



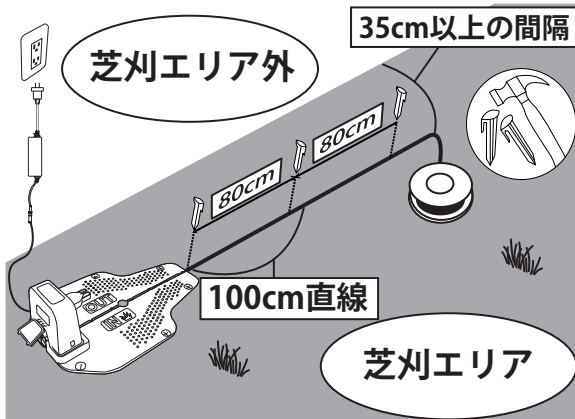
準備

境界線ワイヤーの敷設

- 1 境界線ワイヤーを敷設し、80cm ごとにワイヤーペグで固定します。
 - 境界線ワイヤーに 80cm ごとに印がありますので印に合わせて、ペグで固定してください。



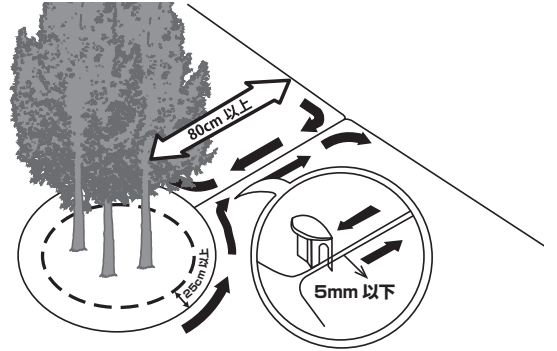
- 境界線ワイヤーと芝刈りエリア外との間は **35cm 以上** 空ける (*芝刈りエリアとエリア外の高さに違いが無い場合は、**10cm の空き**でも可)
- 充電ステーションから **最初の 100cm のワイヤーは直線**を維持



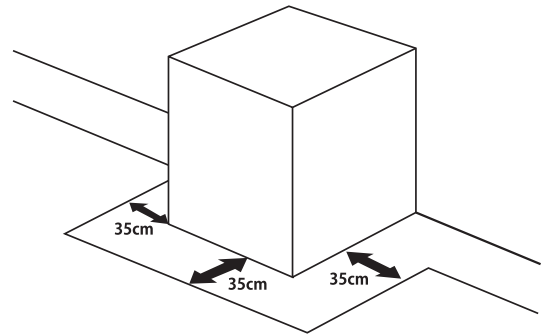
- 境界線ワイヤーを曲げる場合は **内角 90° 以上** を維持してください。



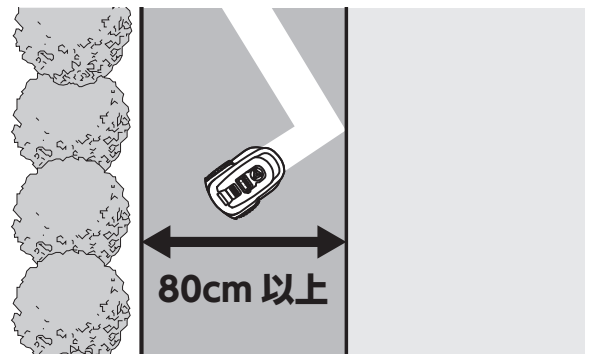
- 境界線を重ねる場合は隙間を **5mm 以下** に束ねてください。



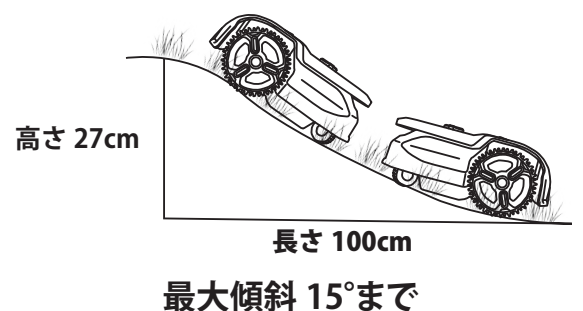
- 境界線ワイヤーと障害物の間は **35cm 以上** 空ける。



- 狭い通路は、**80cm 以上の間隔**を維持してください。境界線ワイヤーの場合は間隔を **150cm 以上 (80cm+35cm x 2)** にしてください。

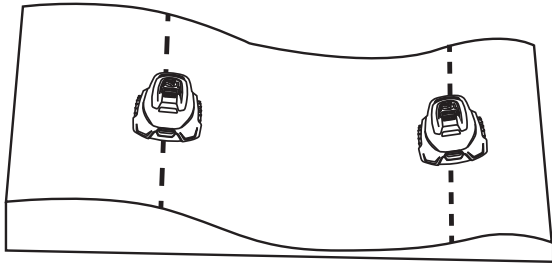


- 高所と低所への最大傾斜は **15° まで** で境界線ワイヤーを敷設してください。



準備

- **横方向への最大傾斜は 8.5° まで**で境界線ワイヤーを敷設してください。

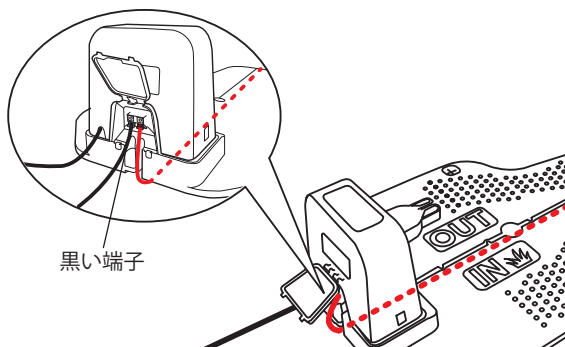


最大傾斜 8.5°まで

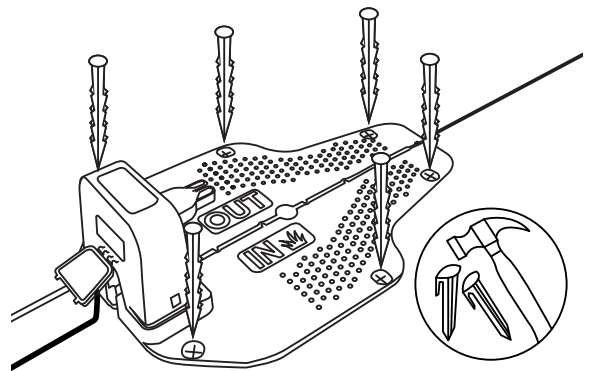
- 2** 敷設した境界線ワイヤーをリールからニッパー等で切り、境界線ワイヤーの先端の導線部分を出します。



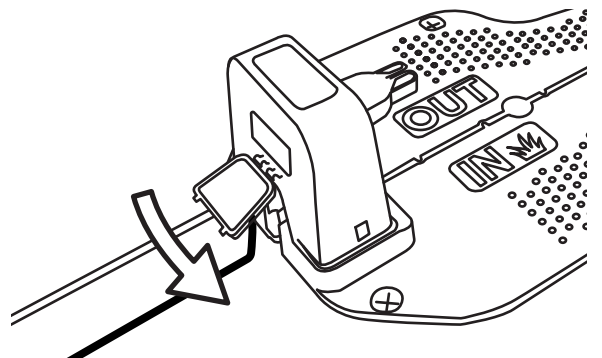
- 3** 充電ステーションの裏側の**黒い端子**に導線を挿入します。



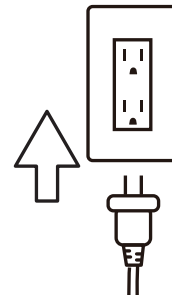
- 4** 充電ステーションを固定ペグで固定します。



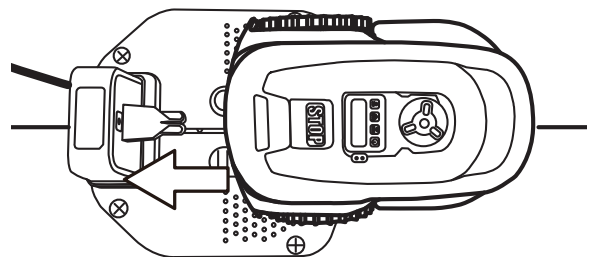
- 5** 端子カバーを閉じます。



- 6** コンセントにプラグを接続します。



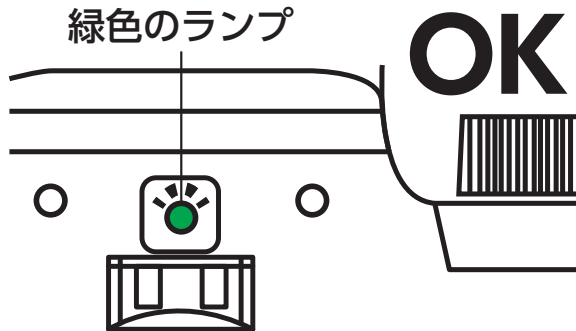
- 7** 本体を充電ステーションに接続します。



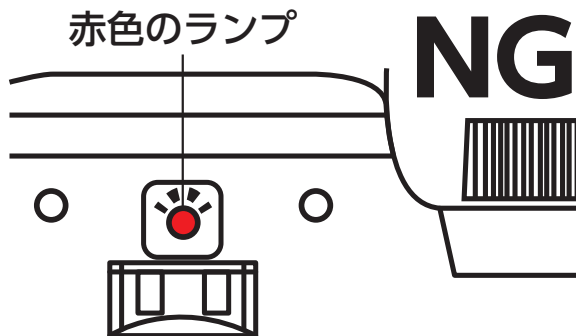
準備

8 充電が開始されます。

- ランプが緑色に点灯(充電完了)又は点滅(充電中)したら OK です。

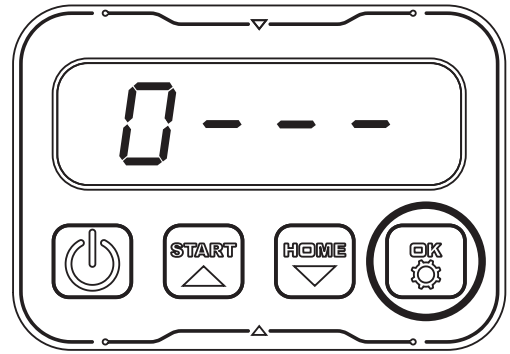
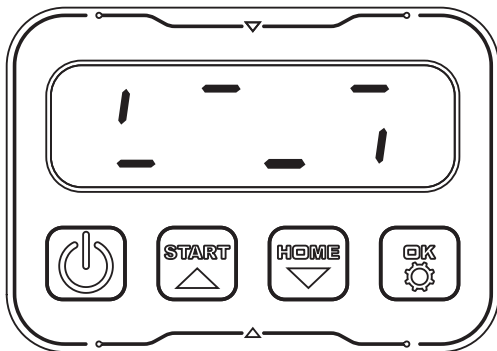


- ランプが赤色に点灯したら境界線ワイヤーがしっかり接続されていない又はワイヤーに問題があります。ワイヤーの接続やワイヤーの状態を確認してください。



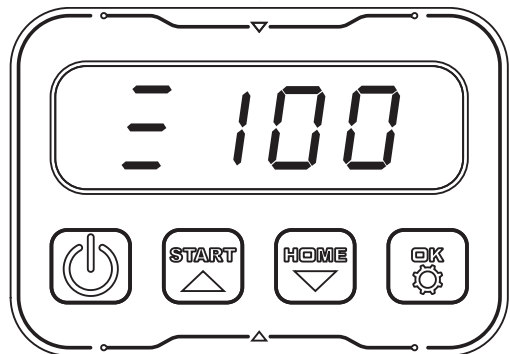
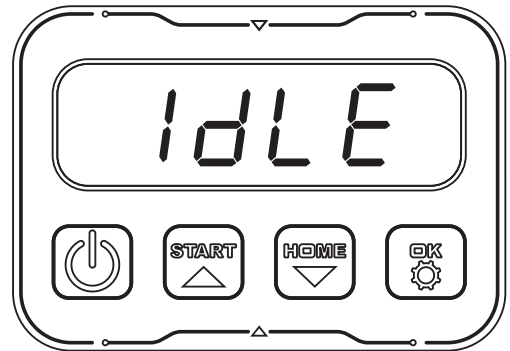
9 自動的に起動して、操作パネルに PIN コード入力画面が表示されますので OK ボタンを 4 回押します。(「0000」入力されます)

- PIN コードが解除されます。
- 初期設定は PIN コードが「0000」になっています。



「Idle」または充電レベルの表示が交互に表示されたら準備完了です。

充電レベルは「100」で満充電の状態です。



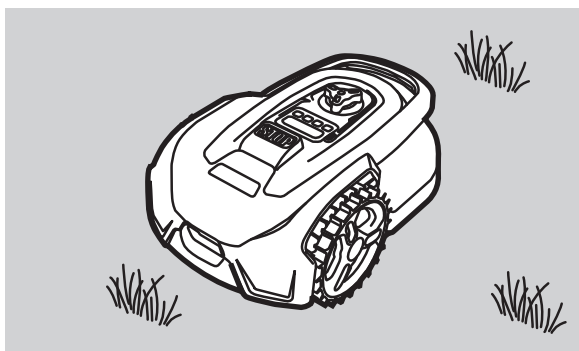
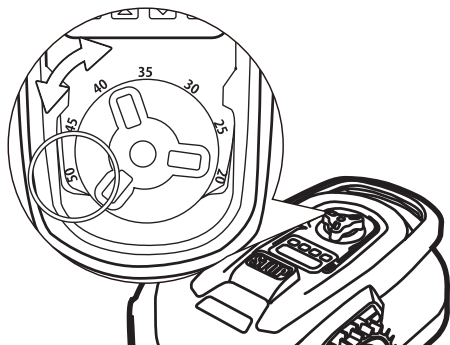
⚠ 注意

PIN コード解除後に本機が自動的に動き出す場合がございますが、それは PIN コードを解除した時の時間が、初期設定で設定されている芝刈り開始時間（午前 9～12 時）の場合がございます。故障ではございません。芝刈り開始時間の変更は P.18 参照してください。

運転操作の仕方

芝刈りテスト / 芝刈り作業

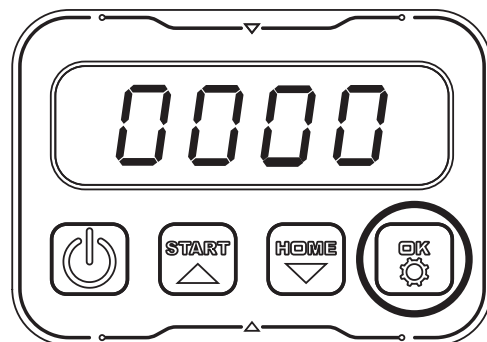
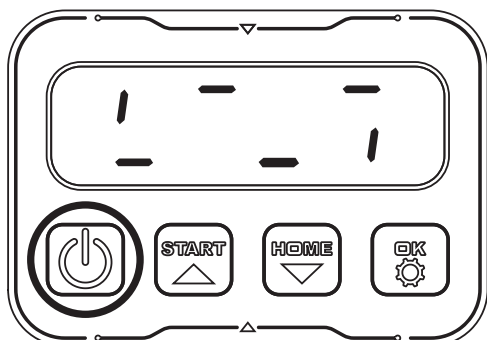
- 1** 初めて刈るときは、刈高を 50mm にして、境界線ワイヤー内に本機を置いてください。通常の芝刈り作業は充電ステーションに設置した状態で手順 2 に進みます。



⚠ 注意

初めて芝刈りするときには刈高を低くしていると、境界線ワイヤーが芝生の上で浮いている所があった場合に芝刈機がワイヤーを切断してしまうため、最初は刈高を高くして様子を見てください。

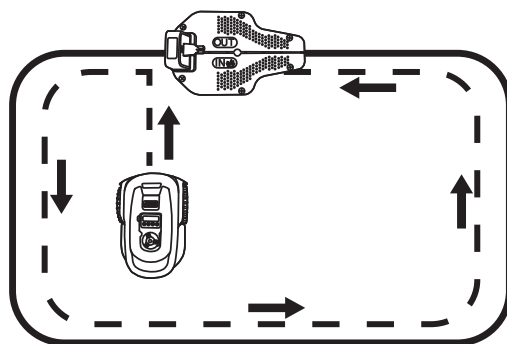
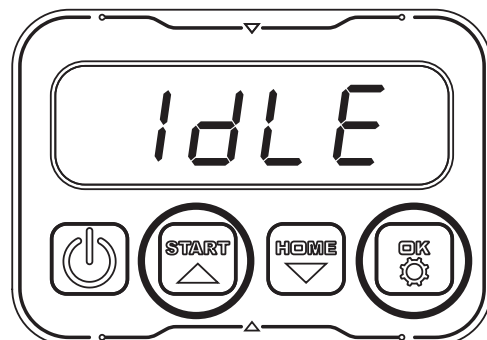
- 2** 操作パネルの電源ボタンを長押ししてから、起動後に OK ボタンを 4 回押します。(「0000」入力されます)
- PIN コードが解除されます。
 - 初期設定は PIN コードが「0000」になっています。



⚠ 注意

- PIN コードの入力を 10 回間違えると、電源がオフになります。
- 電源オン後に 30 秒間操作パネルを触らないと電源がオフになります。

- 3** START ボタンを押し、OK ボタンを押します。芝刈りを開始します。しばらく動作してから、芝刈機が境界線に沿って充電ステーションに戻れば OK です。



運転操作の仕方

アプリと本機の接続

スマートフォンアプリから本機を操作できます。本機を操作するには、以下の環境を準備ください。一度 Wi-Fi と接続後は外出先からも Wi-Fi 接続なしでスマホで操作できます。本機は常に Wi-Fi が必要です。

- Wi-Fi (2.4GHz 帯) 環境
- Bluetooth® (ver 4.0 以上) 対応スマートフォン

1 本体リア側のラベルにある QR コードをスマートフォンでスキャンして各アプリストアから「robotic mower connect」アプリをインストールします。対応している OS のバージョンは以下です。

- Android 4.42 以降
- iOS 11 以降



2 スマートフォンの Bluetooth®機能をオンにします。

3 Wi-Fi(2.4GHz 帯)をスマートフォンと接続します。

- Wi-Fi (2.4GHz 帯) のネットワークパスワードを用意します。
- 本機とスマートフォンが同じ Wi-Fi 通信環境にあるようにしてください。
- 接続中は、本機／スマートフォン／Wi-Fi ルーター間の距離はできるだけ近づけてください。
- 芝生のエリアに本機を移動したときに Wi-Fi 信号が弱いまたは無い場合は、本機が良好な Wi-Fi 信号を受信したときのみ接続できます。

4 アプリの指示に従って、使用してください。

手順の途中で本機のシリアル番号をスキャンする手順が表示されたら、本体リア側のラベルにある QR コードをスキャンしてください。



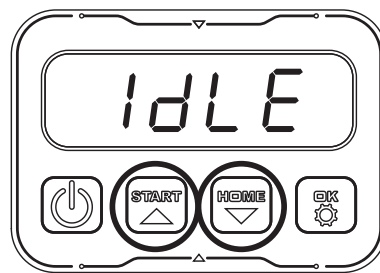
PIN コードの設定変更

PIN コードの設定を変更することができます。初期設定は PIN コードが「0000」になっています。

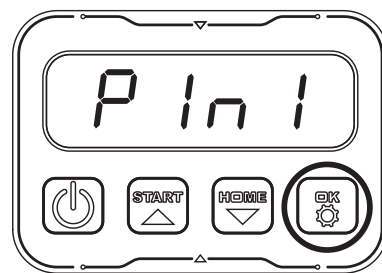
⚠ 注意

- 変更した PIN コードを忘れた場合は修理対応となります。変更した PIN コードは、忘れないように必ずメモなどを取ってください。
- PIN コードはセキュリティ状の都合で初期化して「0000」に戻すことはできません。

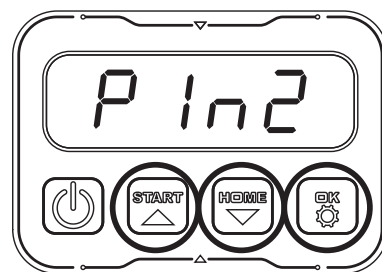
1 電源を入れて、初期設定の PIN コード「0000」を入力して「Idle」または充電レベルの表示状態で START ボタンと HOME ボタンを同時に 3 秒間、長押しします。



2 「Pin1」と表示されたら初期設定の PIN コード「0000」を入力して OK ボタンを押します。2 回目以降の PIN コード変更の場合は、2 回目以降の変更後の PIN コードを入力してください。



3 「Pin2」と表示されたら START ボタンまたは HOME ボタンを押して数字を選択、OK ボタンを押して確定します。「Idle」または充電レベルの表示に戻ったら設定完了です。

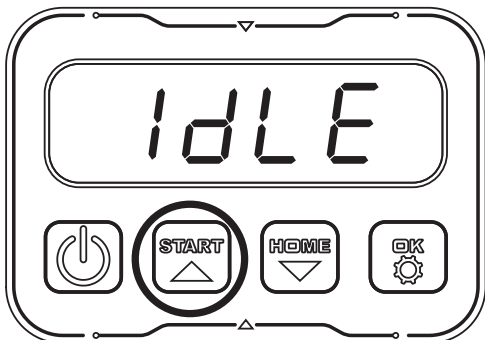


運転操作の仕方

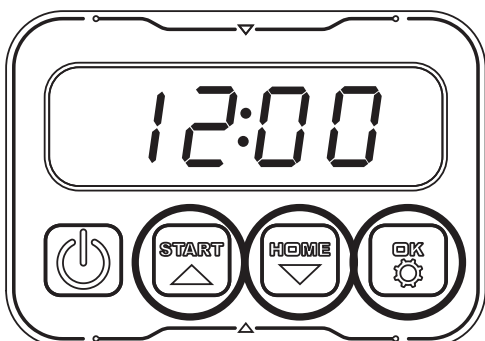
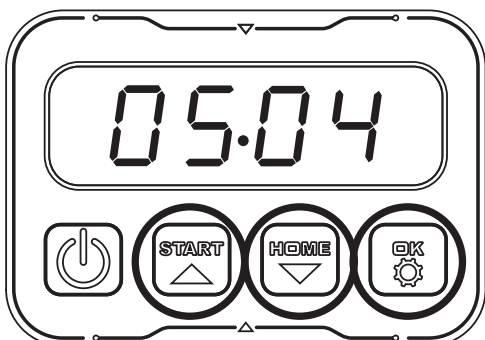
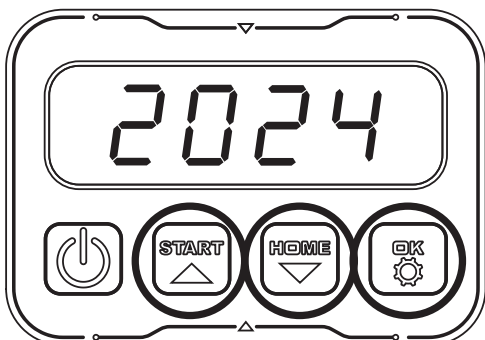
日時設定

日時の設定ができます。

- 1 電源を入れて、PINコードを入力して「Idle」または充電レベルの表示状態で START ボタンを 5 秒間、長押しします。



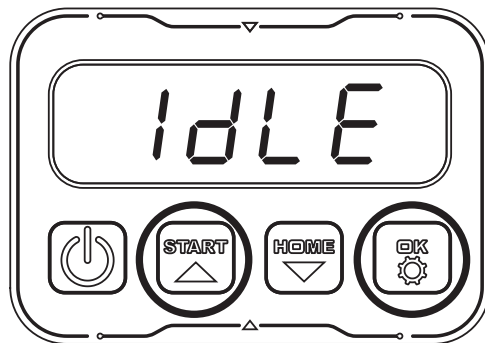
- 2 「年」→「月日」→「時間」の順に表示が出てくるので、START ボタンまたは HOME ボタンを押して数字を選択、OK ボタンを押して確定します。「Idle」または充電レベルの表示に戻ったら設定完了です。



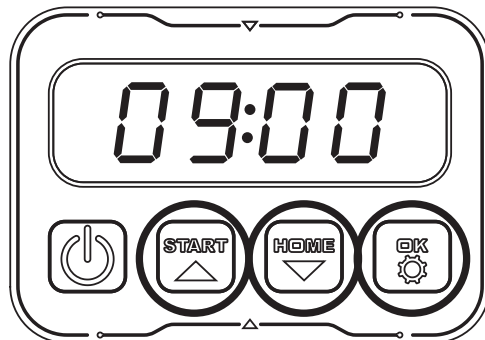
芝刈り開始時間の変更

芝刈りを自動で行うための開始時間を変更できます。初期設定は 9 時に設定されています。

- 1 電源を入れて、PINコードを入力して「Idle」または充電レベルの表示状態で START ボタンと OK ボタンを同時に 3 秒間、長押しします。



- 2 時間表示が出てくるので、START ボタンまたは HOME ボタンを押して数字を選択、OK ボタンを押して確定します。「Idle」または充電レベルの表示に戻ったら設定完了です。



⚠ 注意

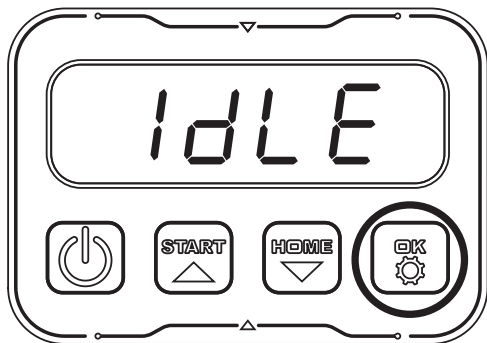
- 本体側やアプリ側からの設定変更は常に最新の設定変更を優先します。常にアプリ側からの設定変更をおすすめします。本機とアプリの接続方法は P.17 の「アプリと本機の接続」参照してください。
- アプリ側のスケジュール画面の初期設定は月～金の 9 時～12 時で芝刈りの設定がされています。

運転操作の仕方

1 日の芝刈時間の変更

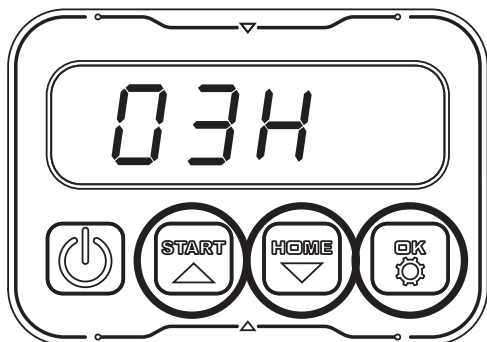
1 日の芝刈時間を変更できます。初期設定は 3 時間に設定されています。

- 1 電源を入れて、PIN コードを入力して「Idle」または充電レベルの表示状態で OK ボタンを 3 秒間、長押しします。



- 2 時間表示が出てくるので、START ボタンまたは HOME ボタンを押して数字を選択、OK ボタンを押して確定します。

「Idle」または充電レベルの表示に戻ったら設定完了です。



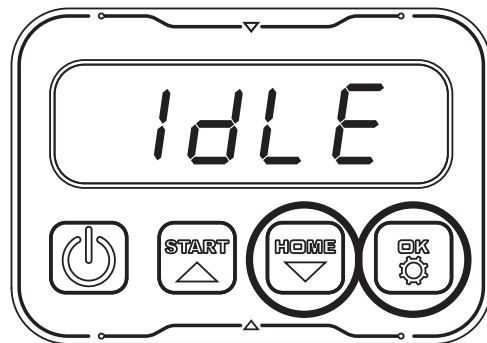
⚠ 注意

- 本体側やアプリ側からの設定変更は常に最新の設定変更を優先します。常にアプリ側からの設定変更をおすすめします。本機とアプリの接続方法は P.17 の「アプリと本機の接続」参照してください。
- アプリ側のスケジュール画面の初期設定は月～金の 9 時～12 時で芝刈りの設定がされています。

1 週間の芝刈日数の変更

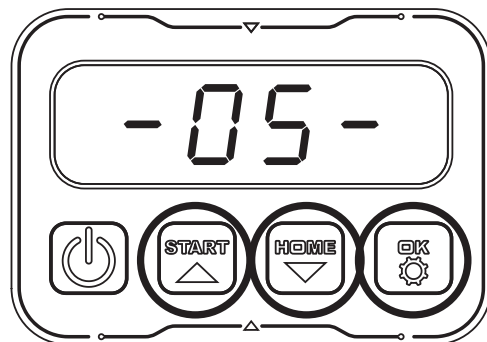
1 週間の内、芝刈りする日数を変更できます。初期設定は、一週間で 5 日に設定されています。

- 1 電源を入れて、PIN コードを入力して「Idle」または充電レベルの表示状態で HOME ボタンと OK ボタンを同時に 3 秒間、長押しします。



- 2 回数表示が出てくるので、START ボタンまたは HOME ボタンを押して数字を選択、OK ボタンを押して確定します。選択回数は 3 日 / 5 日 / 7 日から選択できます。

「Idle」または充電レベルの表示に戻ったら設定完了です。



⚠ 注意

- 本体側やアプリ側からの設定変更は常に最新の設定変更を優先します。常にアプリ側からの設定変更をおすすめします。本機とアプリの接続方法は P.17 の「アプリと本機の接続」参照してください。
- アプリ側のスケジュール画面の初期設定は月～金の 9 時～12 時で芝刈りの設定がされています。
- 本体側で 3 日 / 5 日 / 7 日の日数設定した場合、アプリ側では以下の曜日で設定されます。細かく曜日指定したい場合は、アプリで設定してください。
3 日 (月水金) / 5 日 (月～金) / 7 日 (月～日)

運転操作の仕方

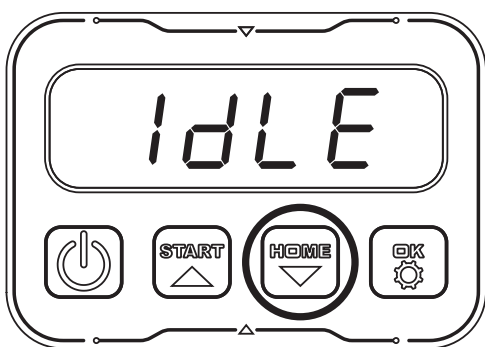
降雨遅延機能とマルチゾーン機能の変更

降雨遅延機能とは雨が降ると自動的に充電ステーションに戻り、雨が降っている時は充電ステーションで待機する機能です。

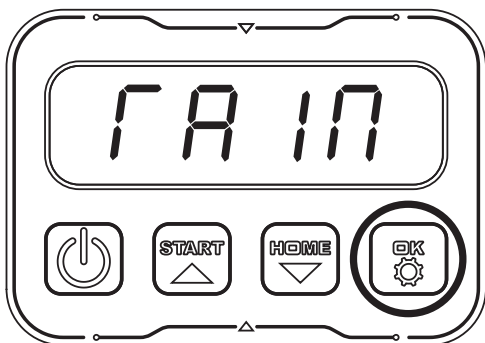
マルチゾーン機能とは充電ステーションからワイヤー上の芝刈り開始位置まで移動してから芝刈りをする機能です。

初期設定時は「ON」に設定されています。

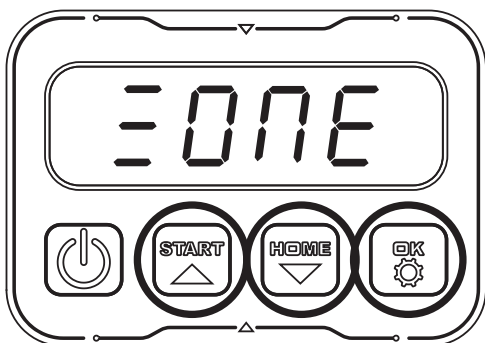
- 1 電源を入れて、PIN コードを入力して「Idle」または充電レベルの表示状態で HOME ボタンを 3 秒間、長押しします。



- 2 「RAIN」と表示されます。降雨遅延機能を設定する場合は、OK ボタンを押します。

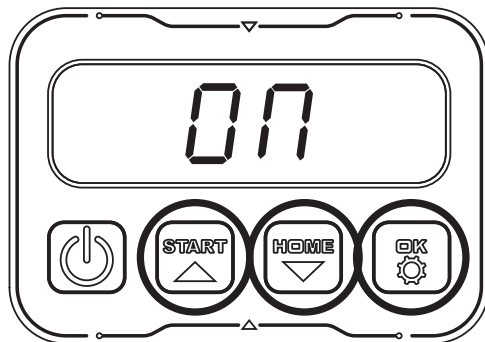


マルチゾーン機能を設定する場合は、START ボタンまたは HOME ボタンを押して「ZONE」を選択、OK ボタンを押します。



- 3 降雨遅延機能とマルチゾーン機能共に、ON/OFF 表示が出てくるので、START ボタンまたは HOME ボタンを押して ON/OFF を選択、OK ボタンを押して確定します。

「Idle」または充電レベルの表示に戻ったら設定完了です。



アプリ側の設定画面から詳細設定ができます。

- ・「開始位置」：マルチゾーン機能でワイヤー上の芝刈り開始位置の設定ができます。
- ・「降雨遅延」：降雨遅延機能で雨降った場合、充電ステーションで待機する時間の設定ができます。

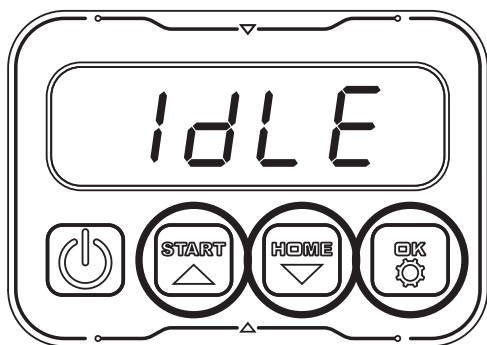


運転操作の仕方

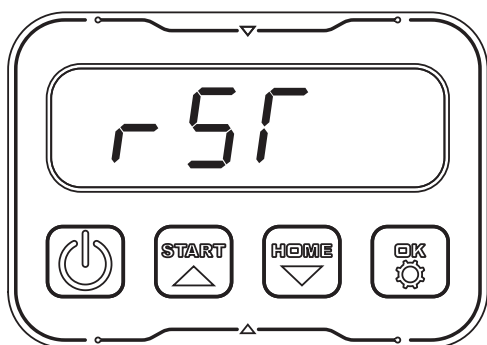
設定の初期化

PIN コードと日時設定以外の設定を初期設定の状態に初期化できます。

- 1 電源を入れて、PIN コードを入力して「Idle」と表示された状態で START ボタン、HOME ボタン、OK ボタンを同時に 3 秒間、長押しします。



- 2 「rst」と表示されます。しばらくお待ちください。「Idle」または充電レベルの表示に戻ったら初期化完了です。



⚠ 注意

- PIN コードを初期化することはセキュリティの都合でできません。初期化する場合は修理対応となります。

お手入れの仕方

長期間使用しないとき

冬の間は物置や車庫に保管することをおすすめします。バッテリーの寿命を最大限に延ばすにはバッテリーをフル充電し、バッテリーのコネクターを取外してください。

- 1 保管する前に本機のお手入れをします。
- 2 バッテリーをフル充電し、本機の電源をオフにします。
- 3 雨風の当たらない場所に保管します。

注意

本機を逆さにして保管しないでください。

本体のお手入れ

注意

- 洗剤、シンナー、ベンジン、漂白剤、アルコールなどは使用しないでください。変色やひび割れの原因になります。
- ドライヤーなどの熱風を当てないでください。変形や故障の原因になります。

- 1 摩耗または損傷した部品があれば交換してください。
- 2 全てのナット、ボルト、およびネジをしっかりと締め、機械が安全に動作する状態にあることを確認してください。
- 3 本体に付いた芝やホコリなどをきれいに取除きます。次回気持ちよく使用できるようにこまめにお手入れをしてください。

注意

- バッテリーから電解液が漏れて、目に入った場合は医師の診察を受けてください。
- 水洗いは、絶対に行わないでください。故障の原因になります。
- プラスチック製部品やハンドルの清掃には、強力な洗剤や溶剤を使用しないでください。
- アルコール類・シンナー・ベンジンなどは使用しないでください。故障・破損の原因になります。
- ブレードをお手入れする場合は、必ず手袋を着用してください。

点検・整備の仕方

警告

- 安全を確保し作業を行ってください。
- 改造、分解は絶対に行わないでください。安全性・信頼性が低下したり故障の原因になります。また、当社の保証サービスは一切受けられなくなります。
- 破損した部品交換や修理は、取扱説明書の指示に従ってください。取扱説明書に指示されていない場合は、お買い求めの販売店に修理を依頼してください。修理の知識や技術のない方が修理しますと、十分な性能を発揮しないだけでなく、事故やけがの原因になることがあります。

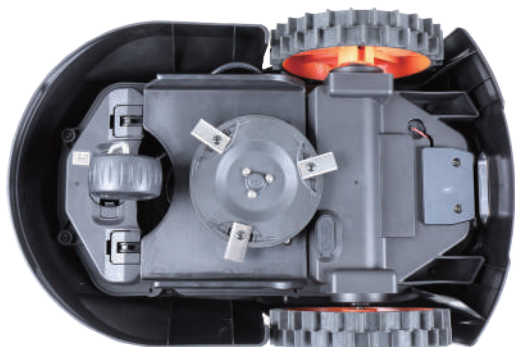
ブレードの交換

警告

- 交換は専用ブレードのみを使用してください。
- ブレードに触れるときは、厚い手袋を着用してください。

■使用工具：プラスドライバー

- 1 本機の電源をオフにした状態で、平な所で本機を逆さまにします。

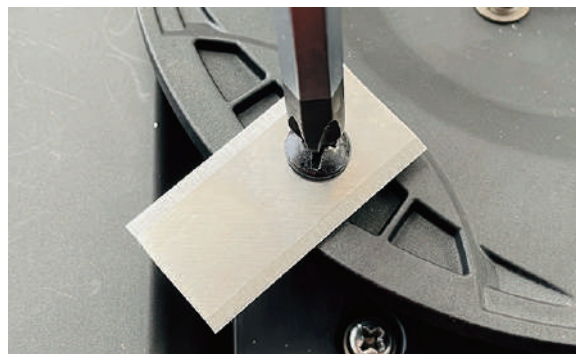


- 2 プラスドライバーでブレードを固定している3カ所のネジを取外します。



- 3 ブレードを取外します。(手袋を着用してください)

- 4 新しいブレードを用意し、取付けと逆の手順で取付けます。
ネジは固く締付けしないでください。ブレードが回転する程度の締付けにしてください。



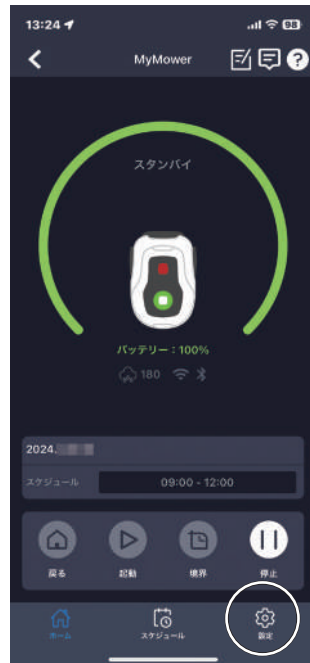
点検・整備の仕方

ファームウェアのアップデート

本体の改善のためにファームウェアを更新することができます。アプリ経由でファームウェアを更新できます。

1 スマートフォンアプリと本機を接続してください。
(P.17の「アプリと本機の接続」参照)

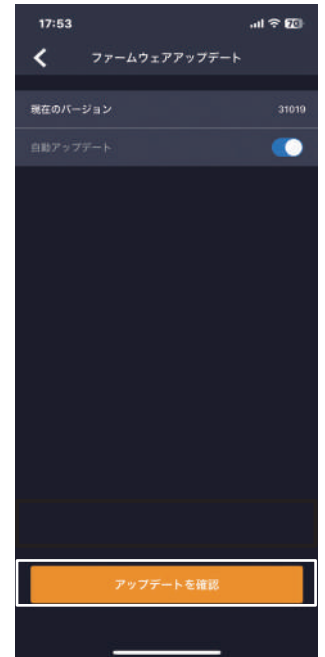
2 アプリのホーム画面で「設定」をタッチします。



3 設定画面で「ファームウェアアップデート」をタッチします。



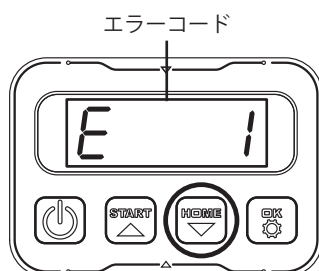
4 ファームウェアアップデート画面で「アップデートを確認」をタッチします。



5 アップデートがある場合は、手順に従ってアップデートしてください。

操作パネルのエラー表示の案内

使用状況により、操作パネルにエラーコードが表示されることがあります。下記に従い対処をしてください。



表示メッセージ	原因	対処方法
E1	作業エリア外	<ol style="list-style-type: none"> 1. 本機が作業エリア内にあるかどうか確認してください。 2. 充電ステーションが充電器に正しく接続され、充電器が適切な電源に接続されているかどうか確認します。正しく接続されている場合、境界線ワイヤーが正しく固定されておりませんので、境界線ワイヤーを確認してください。
E11	境界信号なし	<p>本機が作業エリア内にある場合は、充電ステーションのLEDランプを確認してください。</p> <p>赤色に変わった場合は、境界線ワイヤーが充電ステーションにしっかりと接続されていないことを意味しています。端子や境界線ワイヤーに問題がないか確認してください。</p>
E2	ホイールのモーターの詰まり	<ol style="list-style-type: none"> 1. 本機の電源を切ります。本機を周囲に障害物のない場所に移動します。 2. 本機の電源を入れてから、START ボタンを押して、OK ボタンを押します。 3. エラーメッセージが表示される場合は、電源を切ります。本機を逆さにして、車輪の回転を妨げるものがないか確認してください。 4. 妨げるものを取除き、本機の電源を入れてから、START ボタンを押して、OK ボタンを押します。
E3	ブレードディスクの詰まり	<ol style="list-style-type: none"> 1. 本機の電源を切ります。本機を周囲に障害物のない場所に移動します。 2. 本機の電源を入れてから、START ボタンを押して、OK ボタンを押します。 3. エラーメッセージが表示される場合は、電源を切ります。本機を逆さにして、ブレードの回転を妨げるものがないか確認してください。 4. 妨げるものを取除き、本機の電源を入れてから、START ボタンを押して、OK ボタンを押します。
E4	障害物センサーのエラーが復旧しない	<ol style="list-style-type: none"> 1. 本機の電源を切ります。本機を周囲に障害物のない場所に移動します。 2. 本機の電源を入れてから、START ボタンを押して、OK ボタンを押します。 3. エラーメッセージが表示される場合は、電源を切ります。本機を逆さにして、ホイールの回転を妨げるものがないか確認してください。 4. 妨げるものを取り除き、本機の電源を入れてから、START ボタンを押して、OK ボタンを押します。
E5	芝刈機が持ち上がっている	<ol style="list-style-type: none"> 1. 本機の電源を切ります。本機を周囲に障害物のない場所に移動します。 2. 本機の電源を入れてから、START ボタンを押して、OK ボタンを押します。 3. エラーメッセージが表示される場合は、電源を切ります。本機を逆さにして、フロントホイールの回転を妨げるものがないか確認してください。 4. 妨げるものを取除き、本機の電源を入れてから、START ボタンを押して、OK ボタンを押します。

操作パネルのエラー表示の案内

表示メッセージ	原因	対処方法
E6	転倒センサーエラー	本機を元の位置に置いてから、START ボタンを押して、OK ボタンを押します。
E7	傾斜センサーエラー	1. 本機の電源を切ります。本機を芝生の平な地面に置きます。 2. 本機の電源を入れてから、START ボタンを押して、OK ボタンを押します。
E8	充電接続エラー	1. 充電ステーションの両側にある境界線ワイヤーが角や障害物がなく 1 m 位、真っ直ぐ敷設されていることを確認してください。 2. 充電ステーションが傾斜面や充電ステーションが曲がるようなでこぼこの場所ではないことを確認してください。 3. 本機を充電ステーションに手動で接続して充電します。芝刈機が完全に充電されたら、START を押してから OK を押します。
E9	短時間で複数の衝突をしたため	障害物を取り除き、バッテリーが十分でしたら、エラー解除後に自動で充電ステーションに戻ります。バッテリーが不足している場合は、手で充電ステーションに戻して充電してください。
E14	境界線ワイヤーのエリアが広すぎる	1. 本機の電源を切ります。 2. 境界線ワイヤーの敷設範囲を狭くします。 3. 本機の電源を入れてから、START ボタンを押して、OK ボタンを押します。
BP	バッテリーパックの温度保護機能	1. バッテリーパックの温度を確認します。温度が高すぎる場合は、温度が下がるまでお待ちください。温度が低すぎる場合は、温度が 5° まで上がるまでお待ちください。 2. 本機を充電ステーションに手動で接続して充電します。芝刈機が完全に充電されたら、START を押してから OK を押します。それでもエラーが表示される場合は、バッテリー交換となります。
EE	原因不明	電源をオフにしてから再度、電源をオンにしても表示される場合は、メーカー、購入店に問い合わせ

困ったときの対処法

症状	原因	対処方法
充電ステーションの電源が入らない	通電していない	電源コードが充電アダプターに正しく接続されているか確認
		充電アダプターが適切なコンセントに接続されているか確認
充電ステーションのランプが赤色に点滅	境界線ワイヤーが正しく接続されていない	充電ステーションの端子に接続された境界線ワイヤーが正しく接続されているか確認
	境界線ワイヤーが断線している	交換

商標

- Wi-Fi は、Wi-Fi Alliance の商標または登録商標です。
- Bluetooth は、米国 Bluetooth SIG, Inc. の商標です。
- App Store は、Apple Inc. のサービスマークです。
- iOS は、Apple Inc. の OS 名称です。
- Google Play、Android は、Google Inc. の商標です。
- その他の会社名、製品名は各社の商標または登録商標です。

本規約は、ハイガー(以下「弊社」とする)を経由して販売させていただいた該当商品に関して保証する内容を明記したものです。弊社商品には商品保証書等は同梱しておりません。お客様の購入履歴や保証情報は弊社にて管理・保管しておりますのでご安心ください。返送いただく場合商品を再梱包していただく必要がございますので、梱包材はお捨てにならないようお願いいたします。

1. 保証の期間

商品発送日(ご来店引取の場合ご来店日)から1年間といたします。業務用・営業用として使用される場合、保証期間は6ヵ月といたします。保証期間を超過しているものについては、保証の対象外となり有償対応となります。商品発送日より7日以内の初期不良にあたる場合、送料・手数料弊社負担にて対応いたします。

2. 保証の適用

- ・お買い上げいただいた弊社商品を構成する各部品に、材料または製造上の不具合が発生した場合、本規約に従い無料で修理いたします。(以下、この無料修理を「保証修理」とする)往復送料や出張修理を行った場合の出張料は、お客様のご負担となります。
- ・保証修理は、部品の交換あるいは補修により行います。保証修理で取り外した部品は弊社の所有となります。
- ・本規約は、第一購入者のみに有効であり、譲渡することはできません。ご購入された年月日、販売店、商品、製造番号の特定ができない場合、保証が受けられない可能性があります。
- ・本規約の対象となる商品とは、日本国内で使用し故障した商品とします。日本国外に持ち出した時点で保証は無効となります。

3. 保証適用外の事項

- (1) 純正部品あるいは弊社が使用を認めている部品・油脂類以外の使用により生じた不具合
- (2) 保守整備の不備、保管上の不備により生じた不具合
- (3) 一般と異なる使用場所や使用方法、また酷使により生じた不具合
- (4) 取扱説明書と異なる使用方法により生じた不具合
- (5) 示された出力や時間の限度を超える使用により生じた不具合
- (6) 弊社が認めていない改造をされたもの
- (7) 地震、台風、水害等の天災により生じたもの
- (8) 注意を怠った結果に起きたもの
- (9) 薬品、雨、雹、氷、石、塩分等による外から受ける要因によるもの
- (10) 使用で生じる消耗や時間の経過で変化する現象(退色、塗装割れ、傷、腐食、錆、樹脂部品の破損や劣化等)
- (11) 機能上影響のない感覚的な現象(音、振動、オイルのにじみ等)
- (12) 弊社または弊社が認めているサービス店以外にて修理をされた商品
- (13) 使用することで消耗する部品または劣化する部品(ゴムを使用する部品、皮を使用する部品、樹脂を使用する部品、スポンジ類、紙類、パッキン類、ギヤ・ベアリング等の干渉する部品、ボルト、ナット、ヒューズ、モーターブラシ、チェーン、バルブ内部の部品、バネ、潤滑油、燃料、作動油、刃または先端部品、クラッチ、シャーペン等の緩衝部品、ワイヤ、バッテリー、点火プラグ等)
- (14) 保証修理以外の、調整・清掃・点検・消耗部品交換作業等
- (15) 商品を使用できなかったことによる損失の補填(休業補償、商業損失の補償、盗難、紛失等)

4. 別扱いの保証

部品メーカーが個別に保証している部品については部品メーカーの保証が適用されます。

5. 保証修理の受け方

まずはお問い合わせフォームにて弊社へご連絡ください。
またはお近くの修理協力店へご連絡をしてください。
症状・使用状況を伺いし、お手順方法をご案内させていただきます。

6. 注意事項

- ・動作点検を行ってから出荷しておりますので、燃料やオイル、水分が残っていたり、多少の傷や汚れ等が付いている場合があります。
- ・部品の在庫がない場合、お取り寄せにお時間をいただくことがあります。
- ・仕様変更などにより同時交換部品が発生する可能性があります。
- ・仕様変更などによりアッセンブリーでの供給しできない場合があります。
- ・生産終了品につきましては、部品供給次第で修理不可能な場合があります。
- ・無在庫転売者(送り先が毎回違う購入者)の場合、転売者より購入した商品の場合、保証は無効となります。また発覚次第転売者への措置を取らせていただきます。

- アフターサービスについて■
1. 販売機種が対象となります。※弊社で商品をお買い上げの方に限らせていただいております。
 2. 生産終了品につきましては、部品供給次第で修理不可能な場合があります。
 3. 保証期間(1年間)を過ぎたものは、保証期間内におけるご使用回数に関係なく、すべて有償となります。
 4. 修理の際の往復の送料はすべてお客様ご負担となります。
 5. 修理協力店へご依頼の際は、直接修理協力店に修理代をお支払いください。

消耗品・オプション品一覧

商品名	商品コード	
ブレード 6 枚と取付けネジ 6 個セット	hg-rmap001	
境界線ワイヤー (HG-RMA501 用 130m) ※本製品でも使用できます	hg-rma501p001	
境界線ワイヤー (HG-RMA1001 用 180m) ※本製品でも使用できます	hg-rma1001p001	
境界線ワイヤー (HG-RMA302 用 100m)	hg-rma302p001	
充電ステーション固定ペグ× 6 本セット	hg-rmap002	
ワイヤーペグセット 50 本	hg-rmap004	

使用することで消耗する部品または劣化する部品は全て保証適用外となります。

ゴムを使用する部品、皮を使用する部品、樹脂を使用する部品、スポンジ類、紙類、パッキン類、ギア・ベアリング等の干渉する部品、ボルト、ナット、ヒューズ、モーターブラシ、チェーン、バルブ内部の部品、バネ、潤滑油、燃料、作動油、刃または先端部品、シャープン等の緩衝部品、ワイヤ、バッテリー、点火プラグ等

★上記消耗品・部品をご注文の場合は、下記各サイトよりご注文ください。



本店サイト
<https://www.haigeshop.net/>



楽天サイト
<https://www.rakuten.ne.jp/gold/haige/>



ヤフーサイト
<https://shopping.geocities.jp/haige/>

※電話や FAX でのご注文は、誤発注・誤発送を回避するため、受付けておりません。
ご迷惑・ご不便をおかけしますが、ご理解・ご協力をお願いいたします。

お客様ご相談窓口

故障部品をお客様で交換される場合

まず、ご購入された店舗にご連絡をしてください。
保証期間内は消耗品を除き、壊れた部品は弊社で保証致します。
その際に生じる**往復の送料は全てお客様のご負担**となります。

お客様



①故障の状況をメールでご連絡ください。また、故障箇所の写真等を、メールに添付してください。



④送料お客様ご負担で、代替部品を発送致します。

ハイガーまたは販売・修理店

- ②受付
- ③故障内容の確認

故障部品をメーカーで修理する場合

弊社にご連絡をしてください。
保証期間内は消耗品を除き、壊れた部品は弊社で保証致します。
その際に生じる**往復の送料、また修理工賃は全てお客様のご負担**となります。

お客様



①故障の状況をメールでご連絡ください。また、故障箇所の写真等を、メールに添付してください。



⑤お見積り提示。

⑧送料お客様ご負担で、故障品を発送いたします。

ハイガー

- ③受付
- ④故障内容の確認
- ⑥お見積り了承
- ⑦故障装置の修理

故障部品を販売・修理店で修理する場合

まず、ご購入された販売・修理店にご連絡をしてください。
保証期間内は消耗品を除き、壊れた部品は弊社で保証致します。
その際に生じる**往復の送料、また修理工賃は全てお客様のご負担**となります。
遠方の場合の出張修理や引取り修理は、別途料金が発生致します。

お客様



①故障の状況をメールでご連絡ください。その際、持ち込み修理^{*1}か、引取り修理^{*2}か、出張修理^{*3}かを相談させていただきます。



⑤持ち込み修理の場合、修理完了後ご来店ください。引取り修理の場合は、修理完了後お届け致します。
※ご希望に応じて相談させていただきます。

販売・修理店

- ②受付
- ③故障内容の確認
- ④故障装置の修理

^{*1} お客様ご自身が販売・修理店に製品を持ち込むことをいいます。
^{*2} 販売・修理店がお客様のご自宅まで製品を引き取りに行くことをいいます。
^{*3} 販売・修理店がお客様のご自宅まで行き、その場で修理を行うことをいいます。

■保証適用について■

- ・本商品が対象となります。
- ※ただし、以下の場合は保証適用外となります。
- ・お客様のメンテナンス・確認不足等によるもの。
- ・人為的による破損等。
- ・運送会社など、第三者により生じた支障。
- ・弊社が故意・過失・他、正常のご使用に反して生じたと判断する全ての支障。

■保証期間について■

- ・商品が出荷された日・お渡し（ご来店時）から1年間となります。業務用として使用される場合、保証期間は6ヶ月といたします。

◎詳細は「保証内容について」ページをご確認ください。

■初期不良について■

- ・初期不良期間は、ご使用回数に関係なく商品発送日より7日以内とさせていただきます。
- ・商品受領後、1週間以内にご連絡ください。
- ※無償修理又は無償交換のいずれかを弊社判断にて、ご対応させていただきます。
- ・修理協力店にご依頼の際は、修理工賃・部品代・送料は当社が負担させていただきます。

■消耗品について■

- ・消耗品につきましては、初期不良以外はすべて有償となります。

修理、部品に関するご相談

修理依頼される時は、下記を事項ご連絡ください。

- ①ご注文番号
- ②商品名
- ③商品の型番
- ④故障の状況
- ⑤購入サイト、年月日
- ⑥お名前
- ⑦ご住所
- ⑧電話番号

修理、使い方などのご連絡窓口

お手数ですが、今一度本取扱説明書を熟読し、弊社のサイトや動画等を見ていただき、問題が解決しない場合は、下記までお問い合わせください。



年中無休受付
※年末年始等除く

カスタマー・サポート・センター
お問い合わせ窓口

<https://haige.jp/c/>



販売・修理店

販売・修理店は随時増えています。

販売・修理店により修理対応機械が異なりますので、最新情報は下記サイトをご覧ください。

本店サイト ▶ <https://www.haigeshop.net/html/page3.html>

楽天サイト ▶ <https://www.rakuten.ne.jp/gold/haige/support/repair/shop/>

ヤフーサイト ▶ <https://shopping.geocities.jp/haige/after.html>

※ハイガーは、顧客満足度100%を目指し、日々製品(部品やカラーも含め)の改良を行っています。
そのため、予告なく仕様を変更する場合があります。
また、取扱説明書は、製品製造時の最新版を同梱していますが、内容は随時改訂していますので、
最新版は以下のサイトよりご確認ください。

「製品のお困り事」は、カスタマー・サポート・センターへ。

「製品が利用できない」、「故障かな?」、「修理をしたい」、「パーツを購入したい」など、
下記カスタマー・サポート・センターへ、お問い合わせください。



〒370-0603
群馬県邑楽郡邑楽町中野5298-1

ハイガーオフィシャル 検索

<https://haige.jp/>



.....
年中無休受付
.....

※年末年始等除く



カスタマー・サポート・センターお問い合わせ窓口

<https://haige.jp/c/>

