

取扱説明書 初版

エンジン式薪割機

HG-MKWR22T

初めてお使いになる方、他社製品を使用し慣れている方

ご使用前に、必ず取扱説明書をお読みになり、内容を理解してからお使いください。

燃料 無鉛レギュラーガソリン



**エンジンオイルは
入っていません。**



以下の工具をご用意ください。
モンキーレンチ、ラジオペンチ（又はペンチ）
ゴムハンマー、13mm/17mm/19mm のスパナ各2本ずつ
マイナスドライバー、ワイヤブラシ



WEB でチェック！

最新の取説及び
本製品の操作の仕方などを
ご覧いただけます。



目次

はじめに	3	点検・整備の仕方	33
安全上のご注意	3	燃料の抜き方	33
製品を長くご愛顧いただくために	3	作動油の点検・整備	34
安全にお使いいただくために	4	エンジンオイルの給油、点検	34
薪割機に係る安全事項	4	潤滑油・グリスの塗布	35
薪割機の作業に係る安全事項	5	エアクリーナーの清掃	35
主要諸元	7	点火プラグの点検・清掃	36
各部の名称	8	牽引による移動の仕方	36
梱包部品一覧	9	長期間使用しない時	37
組立て	10	困ったときの対処法	38
タイヤの取付け	10	●エンジンがかからない	38
タワーヒッチの取付け	12	●シリンダが動かない	38
ビーム（H鋼）/シリンダーの取付け	13	●シリンダ伸縮スピードが遅い	38
エンジンの取付け	15	困ったときの対処法（点火プラグの点検）	39
メインスタンドの折り方	16	消耗品・部品一覧	40
オイルホースの接続	17	FAX 見積り・注文用紙	41
油圧ホースの接続	17	保証内容について	42
コントロールレバーの固定	20	お客様ご相談窓口	43
運転前の点検	21		
燃料の給油	21		
エンジンオイルの給油	21		
潤滑油やグリスの塗布	22		
タイヤの点検	22		
作動油の点検	22		
運転操作の仕方	23		
エンジンのかけ方	23		
作動油の追加給油	24		
エンジンの止め方	24		
コントロールレバーの操作方法	25		
シリンダーを立てる	26		
シリンダーを横にする	27		
薪割作業の操作要領	28		
試運転	28		
薪割操作	29		
快適に薪割りを行うために	31		
径の大きい玉（丸太）の割り方	31		

はじめに

このたびはエンジン式薪割機をお買い上げいただき誠にありがとうございます。

安全に正しくお使いいただくために、ご使用前にこの取扱説明書を必ずお読みください。

誤った使い方をされますと重大な事故につながる恐れがあります。
この取扱説明書を熟読しご理解してからご使用ください。
また、各ページの警告・注意事項も飛ばさず、必ずお読みください。

安全上のご注意

※お使いになる人や他人への危害・財産への損害を未然に防ぐため、必ずお守りいただくことを説明しています。

※誤った取扱をした場合に生じる危険とその程度を次の区分で説明しています。

- 表示と意味をよく理解してから、本文をお読みください。
- お読みになった後は、お使いになる方がいつでも見ることができる所に、必ず保管してください。
- すべて安全に関する内容です、必ずお守りください。



警告

誤った取扱をした時に、死亡や重傷に結びつく可能性のあるもの。



注意

誤った取扱をした時に、軽傷または家屋・財産などの損害に結びつくもの。また故障に結びつくもの。



禁止

取扱においてその行為を禁止します。



指示

指示に基づく行為を強制します。

製品を長くご愛顧いただくために

取扱説明書に従った正しい取扱や定期点検、保守を行ってください。

注意事項に従わず何らかの損害・故障が発生した場合、保証の対象外となりますのでご注意ください。

安全にお使いいただくために

薪割機に係る安全事項



警告



禁止

- 本機は、木材を薪にする機械です。指定された用途以外には使用しないでください。
- 燃料の臭いがする場合、運転をしないでください。爆発の危険があります。
- エンジンの排気ガスには人体に有毒な成分が含まれています。特に一酸化炭素は無色無臭で非常に強い毒性があり、吸入すると死亡の恐れがあります。
- エンジンが熱いうちは、給油しないでください。
- 燃料が漏れたり、こぼれたままエンジンをかけないでください。
- 運転時、給油時、喫煙など火気を発生させないでください。
- 換気の悪い場所ではエンジンをかけないでください。
- 可動している部分の近くに手又は足を入れしないでください。
- 改造、分解は絶対に行わないでください。安全性・信頼性が低下したり故障の原因になります。また、弊社の保証サービスは一切受けられなくなります。
- 正しい操作を知らない人、子供、妊娠中の方には操作をさせないでください。
- 未成年者の単独使用は禁止です。監督下で作業してください。
- 成年者でも、操作の仕方がよく分からない場合は、独自の使用をしないでください。
- 運転中に可動部（刃・ビーム等）に手や足及び衣類を絶対に近づけないでください。触れると巻き込まれ重大な事故の恐れがあります。
- 運転中は絶対薪を覗き込んだり、触れたりしないでください。
- 点火源となるような機器の近くに保管しないでください。燃料蒸気へ引火する恐れがあります。
- 本機は日本国内の公道での牽引は禁止されております。あくまで私有地等を移動する際の補助的な使用としてください。



指示

- 給油時は、付近にタバコ等の火気の無いことを確認してください。燃料は非常に引火しやすく、気化した燃料は爆発の危険があります。
- 給油時、燃料タンクの給油限界位置を超えないようにしてください。温度上昇によって燃料が膨張し、漏れることがあります。
- 給油は、身体に帯電した静電気を除去してから行ってください。引火の恐れがあります。
- 給油中にこぼれた燃料はきれいに拭きとってください。燃料を拭いた布等は、火災に注意して処分してください。
- 燃料を衣服にこぼした場合、直ちに衣服を着替えてください。衣服へ引火する危険があります。
- 燃料タンクキャップは確実に閉めてください。運転中にこぼれると火災の恐れがあります。
- 可動部分の位置及び締付け状態、部品の破損、取付け状態、その他動作に影響を及ぼす全ての箇所に異常がないか確認してください。
- 運転前に燃料漏れがないか点検・確認してください。
- エンジンを始動する時は、周囲に人や動物がいないことを確認してください。
- 使用中に異常音、異常振動があった時は、直ちに使用を中止し、点検、修理を行ってください。
- 可動している刃に接触すると負傷または死亡する恐れがあります。
- 点検整備を行なう場合はエンジンを停止してください。エンジンが不意に始動すると、思わぬ事故につながる恐れがあります。
- 点検整備はエンジンが冷えてから行ってください。エンジン本体やマフラー部のほか点火プラグの温度も高くなっており、やけどの恐れがあります。
- 破損した部品交換や修理は、取扱説明書の指示に従ってください。取扱説明書に指示されていない場合は、お買い求めの販売店に修理を依頼してください。
- 修理の知識や技術のない方が修理しますと、十分な性能を発揮しないだけでなく、事故・怪我の原因になることがあります。
- 自動車で運搬する時は、燃料タンクの燃料を抜き、燃料コックを閉じてください。振動等により燃料が漏れることがあります。
- 長期保管する場合は、燃料タンクの燃料を抜き取り、火気のないところに保管してください。
- 本機をご使用になる前に、エンジンの始動、停止の仕方を覚えてください。
- 子供の手の届かない安全な場所に保管してください。

安全にお使いいただくために

薪割機に係る安全事項



注意

 禁止	古い燃料は使用しないでください。
 指示	<ul style="list-style-type: none">• 燃料は無鉛レギュラーガソリンを使用してください。• 定期的にエンジンオイルを交換してください。• 給油中、燃料タンク内に雪や水が入らないように注意してください。• 使用中に異常音、異常振動があった時は、直ちに使用を中止し、点検、修理を行ってください。• シートカバーなどは機械が十分冷めてからかけてください。• 部品交換は、純正部品を使用してください。• 定期点検整備を行ってください。

薪割機の作業に係る安全事項



警告

 禁止	<ul style="list-style-type: none">• 身体の調子が悪い時や、判断力に影響するような酒類、薬物を服用している時は、使用しないでください。• 運転中に点火プラグキャップに触れないでください。感電する恐れがあります。• 動作中に刃やビーム（H鋼）に顔や手足を近づけないでください。• ご使用時は、使用者から15m内は危険です。人やペットが入らないようにしてください。• 夜間、悪天候時、霧の発生時など、視界が良くない時は使用しないでください。• 足元が滑りやすい、転倒しやすい場所では使用しないでください。• 地面が柔らかい不安定な場所で使用しないでください。• 急傾斜地では使用しないでください。• 草地、砂利、その他柔らかい地面で使用しないでください。圧力をかけた時に本機が転倒したり、台座が破損したりして思わぬ事故につながる恐れがあります。• 気温が高い時の作業は避けてください。• 燃料タンク内に燃料を入れたまま運搬、保管しないでください。• 機械の稼働部分に絡まるような衣服、装飾品、タオルなどは着用しないでください。• エンジンがかかっている状態で本製品から離れないでください。
 指示	<ul style="list-style-type: none">• 硬いコンクリートの地面もしくは、下に鉄板などを敷いてた水平で安定した場所に設置してください。• 運転中は、排気ガスに十分注意してください。• 停止中でも、直接刃に触れないでください。怪我をすることがあります。• エンジンの周りに、草や木クズなど燃えやすいゴミを蓄積させないでください。• 使用前にオイル漏れ、ネジの緩みや欠落した部品などが無いこと、ホースに亀裂、摩耗、破損のないこと等、各部に異常がないことを確認してください。• 長袖、長ズボンを着用し、すべりにくい安全靴、手袋、保護メガネ、ヘルメット、耳栓、防塵マスクなどの作業に適した服装を着用してください。• 長い髪は束ねて帽子、ヘルメットでカバーしてください。• 適切な時期に休憩をとってください。• 本機から離れる時は、必ずエンジンを停止してください。• 危険を感じたり、予測される場合も、必ずエンジンをすぐに停止してください。• 少しの移動でもエンジンを停止してください。• 車等で持ち運ぶ時は、エンジンを停止し、燃料タンクから燃料を抜取ってください。

安全にお使いいただくために

薪割機の作業に係る安全事項



注意

 禁止	エンジンがかかっている状態で本製品から離れないでください。
 指示	<ul style="list-style-type: none">• 作業前に刃、ビーム（H 鋼）に曲がり、破損がないか、台座に亀裂や破損等がないか点検してください。• 作業中に木がビーム（H 鋼）側に強く当たったり、割れに異常を感じた場合には、速やかにエンジンを停止し、異常がないか調べてください。異常があった場合には、完全に補修した後でなければ本機を再始動しないでください。• すべりにくい靴、手袋、保護メガネ、ヘルメット、防塵マスクなどの作業に適した服装を心掛けてください。• 万一に備え、救急箱、タオル、外部連絡用電話を用意してください。• 本機を長時間保管する時は、取扱説明書に従って保管してください。

主要諸元

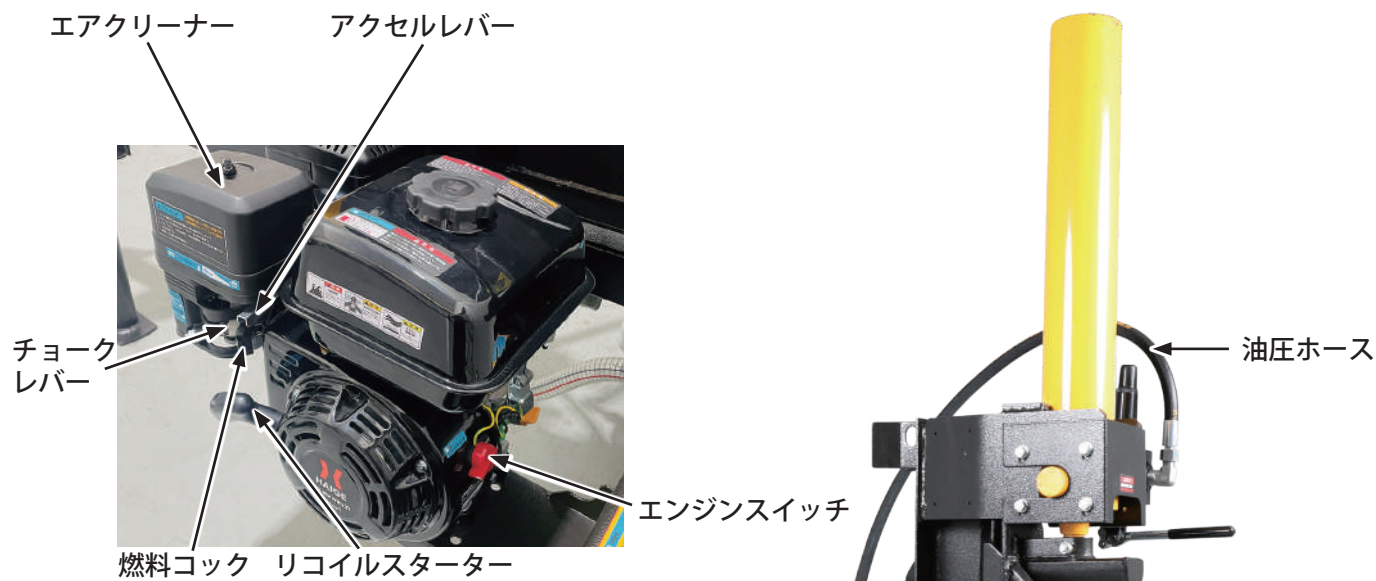
モデル名	HG-MKWR22T
エンジン型式	空冷 4 ストローク
総排気量	196cm ³
始動方式	リコイルスターター
馬力	6.5HP
粉碎力	22 トン
サイクルタイム	オートリターン 13 秒
最大薪割り長さ	丸太直径 610mm 以下
薪割り方向	縦横兼用
ウェッジ (刃)	単刃 7 インチ
燃料	無鉛レギュラーガソリン
燃費 (無負荷)	≦2.23L/H
燃料タンク容量	3.6L
エンジンオイル	SAE10W-30
オイルタンク容量	0.6L
作動油流量	41L/min
作動油	32 番
作動油量	24.6L
オイルポンプ圧	24MPa
互換点火プラグ	BPR7ES(NGK)
本体重量	177kg
サイズ (※横置の場合) (幅 × 奥行 × 高さ)	2100 × 1100 × 940mm

◎ハイガーは、顧客満足度 100%を目指し、日々製品（部品やカラーも含め）の改良を行っています。

そのため、予告なく仕様を変更する場合があります。

また、取扱説明書に最新情報が反映されない場合があります。ぜひご理解・ご了承ください。

各部の名称



梱包部品一覧

1. ユニットとすべてのアクセサリを慎重に箱から取出し、全てのユニット・アクセサリに不足・問題がないことを確認してください。
2. 製品を注意深く点検し、輸送中の損傷がないことを確認してください。万が一損傷が見受けられた場合は、運送会社に1週間以内に連絡をしてください。
3. 梱包材を慎重に検査し、使用する前に廃棄しないでください。
不足している場合は、お手数ですがハイガーまでご連絡ください。

⚠ 警告

不足しているものがある場合は、不足している部品を入手するまで使用しないでください。

A. エンジン 	B. シリンダー 	C. ビーム 	
D. 作動油タンク 		E. タイヤ 	
F. タワーヒッチ 		G. 牽引バー 	
H. ホイールキャップ 	I. シリンダーカバー 	J. カップ 	K. 取付用部品 

組立て

⚠ 注意

- 取扱説明書をよく読んで正しく取付けてください。
- 作業は、自身や周囲の確認をしながら安全に行ってください。
- 組立ては2人以上で行ってください。
- 組立て時は、手袋、長袖シャツなどの保護具を使用してください。
- 平坦で固い地面の上で組立て作業を行ってください。

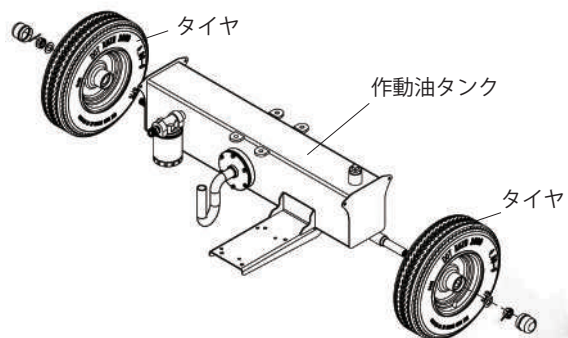
タイヤの取付け

作動油タンクのシャフトにタイヤを取付けます。

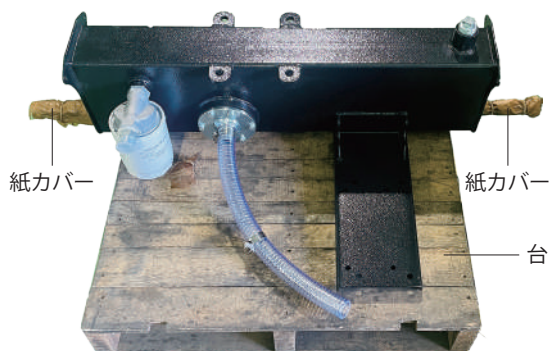
⚠ 注意

手袋を着用して作業を行ってください。

■工具：モンキーレンチ、ラジオペンチ又はペンチをご用意ください。



- 1** タイヤを取付けしやすいように作動油タンクをタイヤの半径以上の高さがある台に載せます。台に載せたら、作動油タンクのシャフトに付いている紙カバーを取外します。



- 2** シャフトの左右に付いているワッシャ、カプラー、割りピンを取外します。



- 3** タイヤに付いているキャップを取外します。



- 4** 作動油タンクのシャフトにタイヤをはめます。バルブがある側が外側になります。



組立て

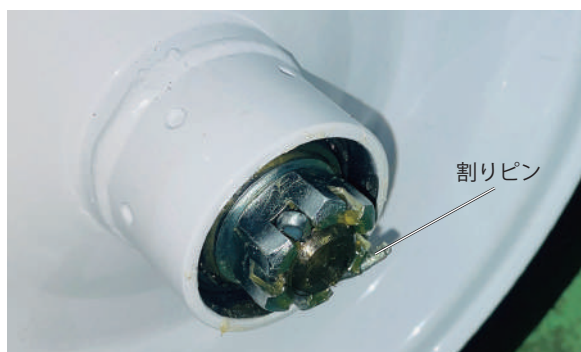
- 5** ワッシャ、カプラーを取付け、モンキーレンチで締付けます。

※カプラーをあまり強く締め過ぎないでください。タイヤの動きが鈍くなります。

タイヤの動きが悪い場合は、カプラーを少し緩めてください。



- 6** シャフトの穴に割りピンを挿込み、抜けないように先端をラジオペンチ又はペンチで曲げます。



- 7** 反対側も同じ要領でタイヤを取付けます。

- 8** ホイールキャップを取付けます。
きつい場合は付属のカップをキャップにはめ、ゴムハンマー等で叩きます。



⚠ 注意

カップは、ハンマーで強く叩きすぎると割れてしまいますので、優しく、徐々に叩いてください。

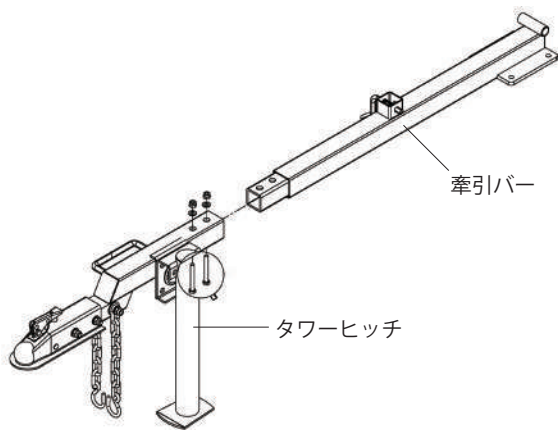
組立て

タワーヒッチの取付け

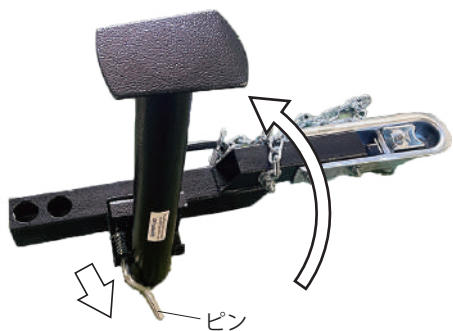
タワーヒッチに牽引バーを取付けます。

※牽引による公道走行はできません。

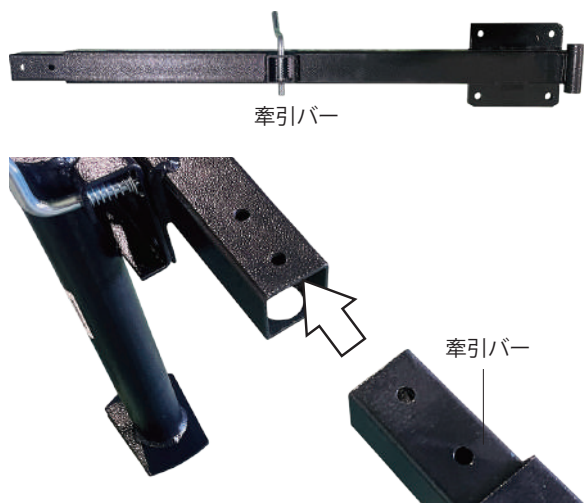
■工具：17mm/19mm のスパナを各2本ずつご用意ください。



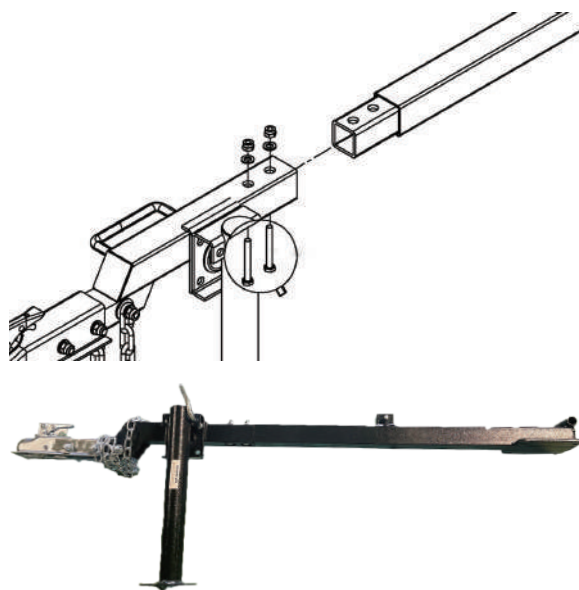
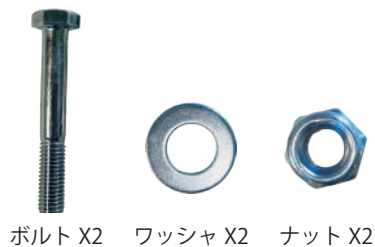
1 タワーヒッチのピンを引いて、足を立てます。



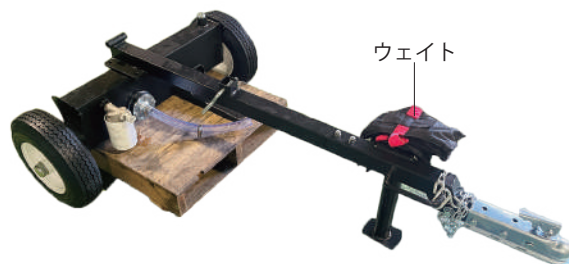
2 タワーヒッチに牽引バーを挿入します。



3 牽引バーの下から2つの穴にボルト (M10x70) を通し、上からワッシャ (Φ 10) とナット (M10) を17mm のスパナで閉めて、タワーヒッチと牽引バーを固定します。



4 組立てたタワーヒッチを作動油タンクに載せます。バランスが悪い場合はウェイトなど重い物でバランスを調整してください。

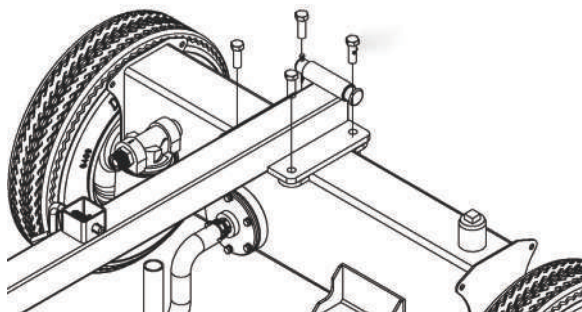


組立て

- 5** 取付穴を合わせて上からボルト (M12x35) とワッシャ (Φ 12) を通し、19mm のスパナでナット (M10) を閉めて、固定します。



ボルト X4 ワッシャ X4 ナット X4



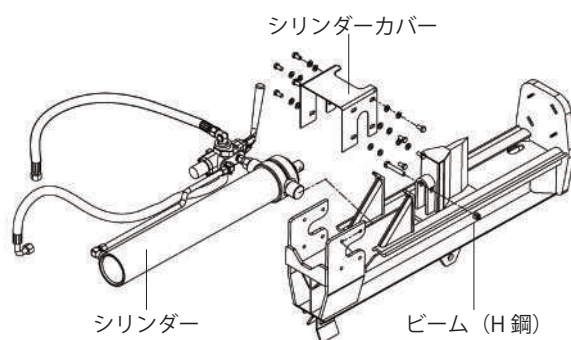
ビーム (H 鋼) / シリンダーの取付け

作動油タンクにビーム (H 鋼) / シリンダーを取付けます。

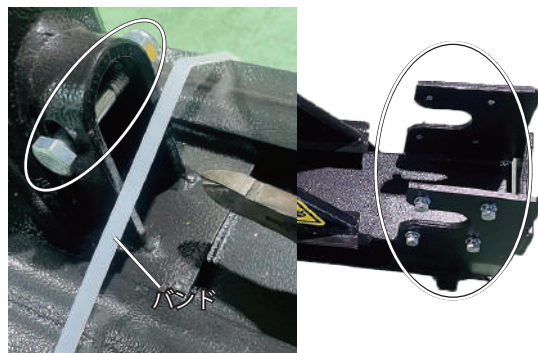
■ 工具：17mm のスパナを 2 本ずつご用意ください。

警告

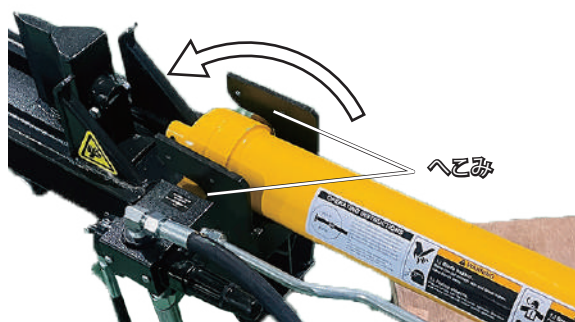
- シリンダーを立てる際は、転倒に十分ご注意ください。
- 万が一のことを考え、ベルト等でシリンダーを保持しながら作業を行ってください。
- 必ず作業は 2 人以上で行ってください。



- 1** ビーム (H 鋼) の刃を固定しているバンドを切断しボルトとナットを取外します。右側にある取付用のボルト、スプリングワッシャ、ワッシャを一旦、取外します。



- 2** ビーム (H 鋼) のへこみにシリンダーを入れ込みます。

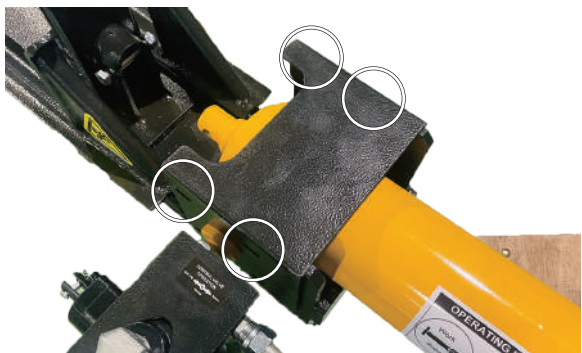


組立て

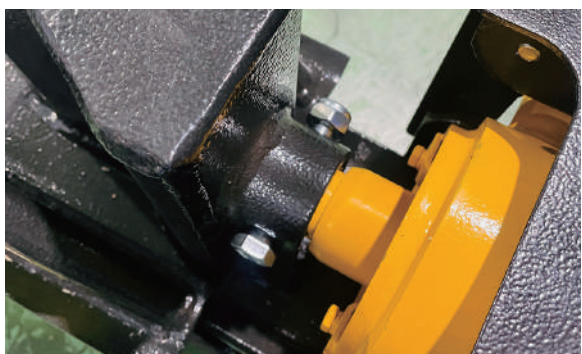
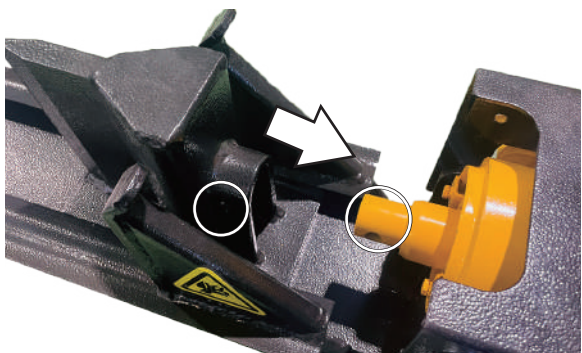
- 3** シリンダーをビーム(H鋼)に並行になるように角材等で高さを調整してください。



- 4** シリンダーにシリンダーカバーを取り付けて、手順1で取外したボルト、スプリングワッシャ、ワッシャを17mmのスパナで固定します。



- 5** シリンダーの穴に刃側の穴を合わせて、手順1で取外したボルトを通し、ナットを17mmのスパナで固定します。

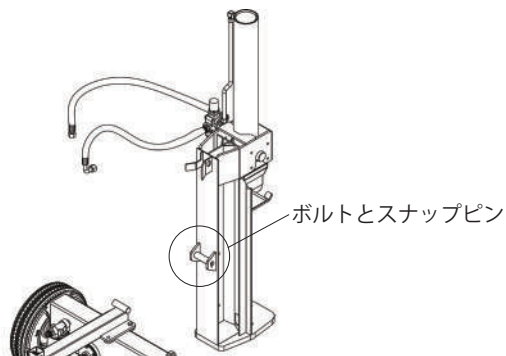


- 6** ビーム(H鋼)を立てて、ビーム(H鋼)に仮留めしているピンとスナップピンを取外します。

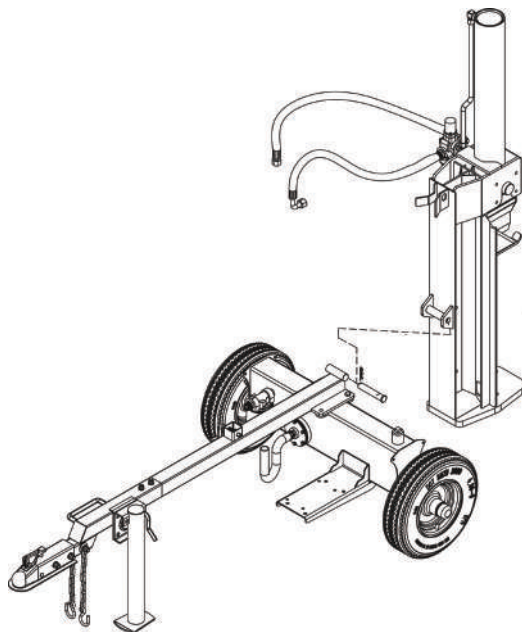


警告

ビームは非常に重いので、2人以上でゆっくり立ててください。



- 7** ビーム(H鋼)を立てて、タワーヒッチの穴に合わせて連結します。



- 8** 連結後ピンをはめ、スナップピンで固定します。



組立て



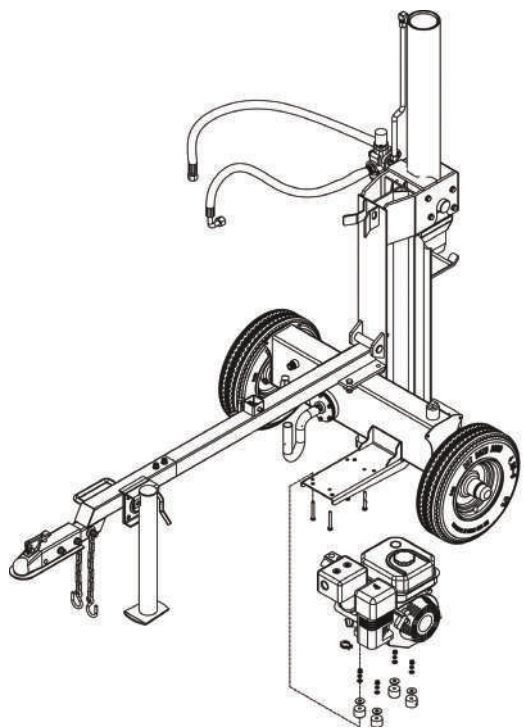
エンジンの取付け

ステーにエンジンを取付けます。

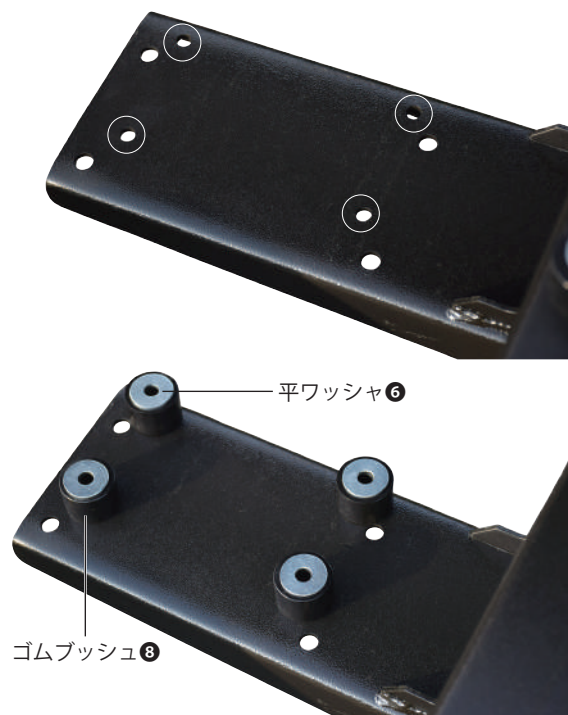


エンジンを落とさないよう十分ご注意ください。

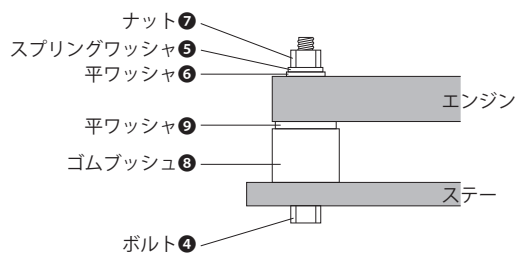
■工具：13mmのスパナ2本をご用意ください。



- 1 作動油タンクのステーの取付穴に合わせて、付属のゴムブッシュ⑧と平ワッシャ⑥(Φ10)をセットします。

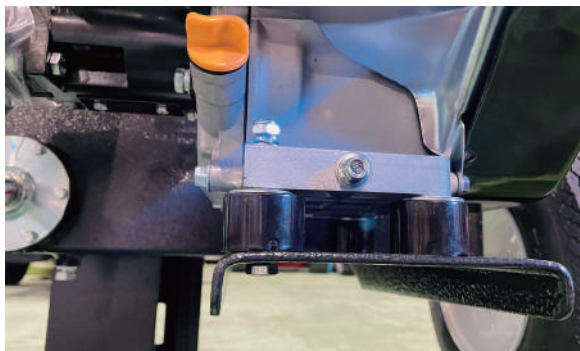


- 2 エンジンを乗せ、ボルト④(M8x65)をステーの下から通します。

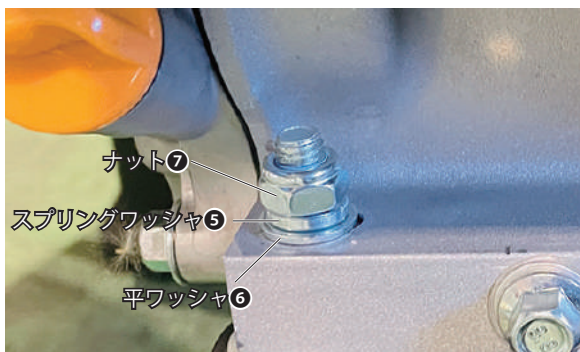


組立て

- 3** 上から平ワッシャ**6** (Φ 8)、スプリングワッシャ**5** (Φ 8)とナット**7** (M8)を 13mm のスパナで固定します。



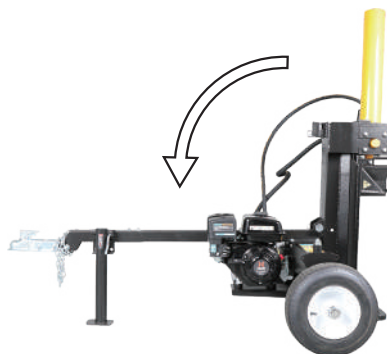
- 4** 4カ所を均等にスパナで締付けます。この時、ナットより上にボルトの山が3つ程度出るくらい締付けます。
※締め過ぎに注意してください。ゴムブッシュが潰れて変形してしまいます。



- 5** シリンダーを2人以上でゆっくり倒します。

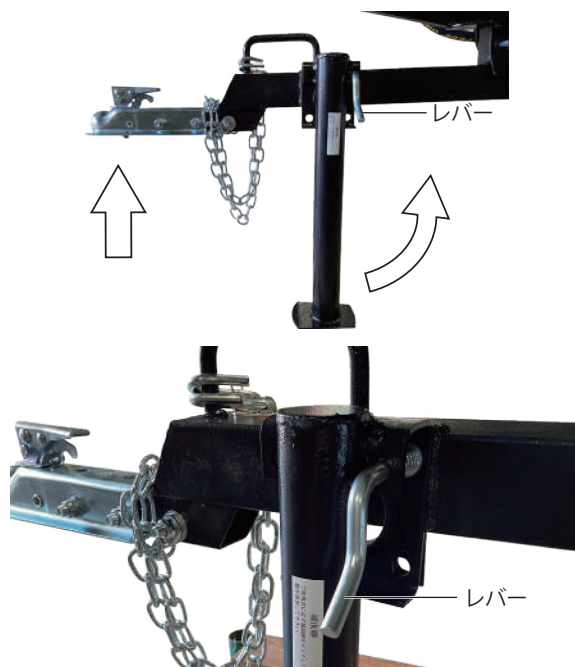
⚠ 注意

指などを挟まないように十分ご注意ください。



メインスタンドの折り方

- 1** タワーヒッチを少し持ち上げながら、メインスタンドのレバーを引き、スタンドを右に倒します。



組立て

オイルホースの接続

作動油タンクから出ているオイルホースをポンプに接続します。

⚠注意

工場で試運転しているためオイルが若干残っている場合があります。キャップを開けるとオイルが床に落ちることがありますので、事前にポンプ下にオイル受けを置いたり布などを敷いてください。

■工具：マイナスのドライバーをご用意ください。

1 ホースバンドをマイナスドライバーで緩めます。

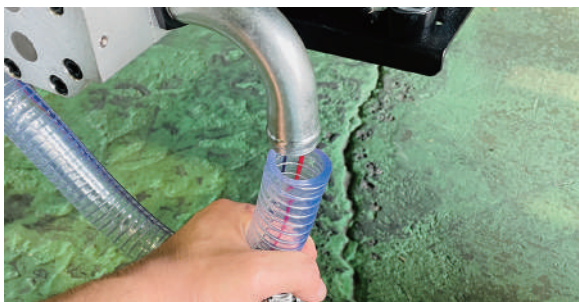


2 ポンプ下側のキャップを外し、オイルホースをはめます。

※オイルが出てくる場合がありますので、ご注意ください。

⚠注意

必ずキャップを外してから、オイルホースを取付けてください。



3 ホースバンドをドライバーで締付けます。



油圧ホースの接続

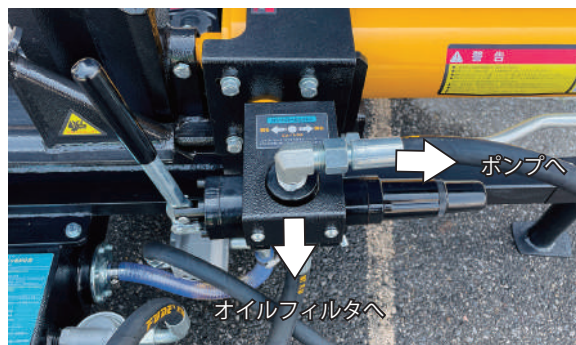
油圧ホースをオイルフィルタとポンプに接続します。

⚠注意

工場で試運転しているためオイルが若干残っている場合があります。キャップを開けるとオイルが床に落ちることがありますので、事前にオイル受けを置いたり布などを敷いてください。

■工具：マイナスのドライバー、モンキーレンチをご用意ください。

1 コントローラ下側から出ている油圧ホースは、オイルフィルタに接続し、上側のホースは、ポンプに接続します。



組立て

- 2** 作動油タンクに付いているオイルフィルタのコンネクタに、L. シールテープを2～3周巻きます。(右巻き)



- 3** コントローラ下側から出ている油圧ホースの先端のキャップをマイナスドライバーで取外します。
※キャップ裏にあるパッキンは使用しないでください。オイル漏れの原因になります。(取外したキャップも不要です。)



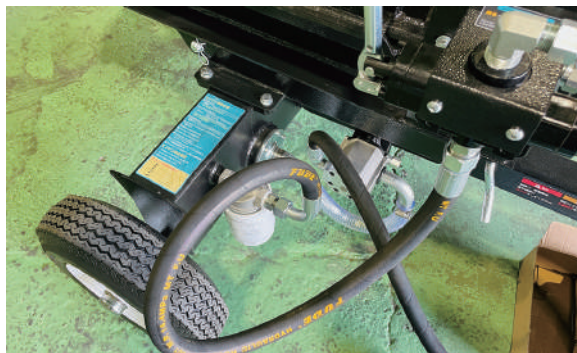
- 4** 付属のパッキンにグリスを塗布します。



- 5** オイルフィルタのコンネクタにパッキンをはめます。



- 6** 油圧ホースを接続し、モンキーレンチで締付けます。



組立て

- 7** コントローラ上側から出ている油圧ホースの先端のキャップをマイナスドライバーで取外します。
※キャップ裏にあるパッキンは使用しないでください。オイル漏れの原因になります。(取外したキャップも不要です。)



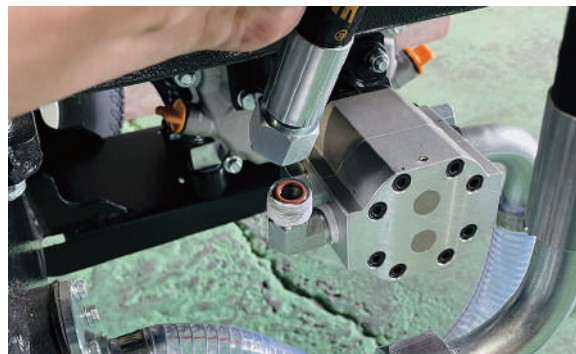
- 8** 付属のパッキンにグリスを塗布します。



- 9** ポンプ上部のコネクタに、L シールテープを2～3周巻き(右巻き)、パッキンをはめます。



- 10** 油圧ホースを接続し、モンキーレンチで締付けます。



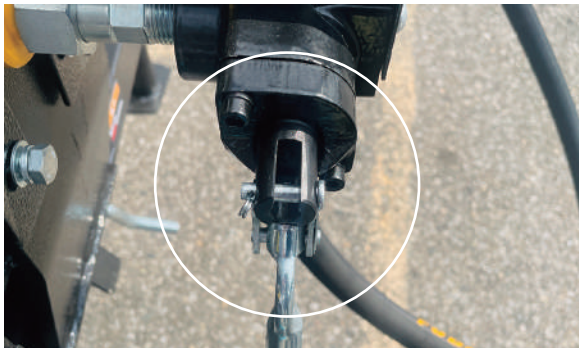
- 11** 油圧ホースの接続完了です。



組立て

コントロールレバーの固定

- 1 コントローラに仮留めしているスナップピン、ピンを一旦取外します。



- 2 コントロールレバーの取付穴とコントローラの穴を合わせ、ピンを挿込みスナップピンで固定します。



運転前の点検

警告



禁止

- ・エンジンが熱いうちは、給油しないでください。
- ・燃料が漏れたり、こぼれたままエンジンをかけないでください。
- ・運転時、給油時、喫煙など火気を発生させないでください。



指示

- ・燃料を補給する時は必ずエンジンを停止して、屋外の換気の良い場所で行ってください。
- ・燃料をこぼさないように注意してください。所定のレベルを超えて補給しないでください。
- ・燃料がこぼれた場合は、直ちに拭取ってください。
- ・燃料は、無鉛レギュラーガソリンを使用してください。
- ・燃料キャップは確実に閉めてください。

注意



指示

- ・燃料キャップは確実に閉めてください。
- ・長期保管する場合は、燃料タンクの燃料を抜き取り、火気のないところに保管してください。
- ・給油中、燃料タンク内に雪や水、ホコリが入らないように注意してください。

燃料の給油

工場出荷時、燃料は入っていません。

下記要領で給油してください。

- 1 燃料を準備します。

使用燃料	無鉛レギュラーガソリン
タンク容量	3.6L

- 2 燃料給油キャップを開け、少しずつこぼさないように給油します。



- 3 給油後、燃料キャップをしっかり閉めます。

エンジンオイルの給油

工場出荷時、エンジンオイルは入っていません。

下記要領で給油してください。

- 1 エンジンオイルを準備します。

推奨オイル	4 ストロークガソリンエンジン専用 100%化学合成油 SAE10W-30
オイル容量	0.6L

- 2 本体を水平な場所に移動させます。

- 3 オイル給油キャップを取外し、オイルゲージを布などで拭取ります。



運転前の点検

4 エンジンオイルを給油します。

⚠️ 注意

エンジンテストを行っているため、多少オイルが残っている場合があります。オイルゲージを確認しながら少しずつ給油してください。

5 オイル給油キャップを一旦締付け、再度取外します。

6 オイルが、オイルゲージのオイル量範囲(中央)までであるか点検します。



7 確認後、オイル給油キャップを確実に閉めてください。

8 使用2回目以降、運転前に必ずエンジンオイル量や汚れを点検してください。

潤滑油やグリスの塗布

可動部部分には、使用前に潤滑油やグリスを塗布する習慣をつけましょう。(詳細は、P.35 参照)

タイヤの点検

1 目視にて破損や亀裂が無いかを確認します。
パンク、亀裂が見つかった場合は、修理または新品と交換してください。

2 タイヤの空気圧を確認します。
空気圧は $2.1-2.3\text{kgf/cm}^2$ ($206-227\text{kPa}$) になります。

作動油の点検

作動油は出荷時には入っていません。
必ず給油してください。

1 本体を水平な場所に移動させ、作動油給油キャップをモンキーレンチで取外します。



2 作動油が、オイルゲージのオイル量範囲(中央)までであるか点検します。



※多く入れすぎるとキャップの穴からオイルが吹き出すことがあります。

3 作動油の量、汚れを点検し、少ない場合は追加給油します。汚れがひどい場合は交換をします。



使用作動油	ハイドロリックオイル 油圧用オイル 32 番
作動油量	24.6L

運転操作の仕方

警告



禁止

- 燃料を補給した場所でエンジンを始動しないでください。
- 換気の悪い場所ではエンジンをかけないでください。
- エンジン回転中及び停止後しばらくの間はエンジンやマフラーなどが熱くなっています。触れるとやけどをすることがありますので高温部に触れないでください。



指示

- 本機はしっかりとした硬いコンクリートの地面もしくは、下に鉄板などを敷いた水平な場所に設置してください。
- 硬いコンクリートの地面もしくは、下に鉄板などを敷いた状態で作業を行ってください。
- エンジン始動後、異常を感じたり、予測される場合はすぐにエンジンを停止してください。
- 本機から離れる時は必ずエンジンを停止してください。
- 少しの移動でもエンジンを停止してください。

注意

エンジンを始動する時は、周囲に人や動物がいないことを確認してください。

エンジンのかけ方

出荷時には燃料、エンジンオイル、作動油は入っていません。給油後に操作をしてください。

- 1 コントロールレバーがニュートラルにあることを確認します。

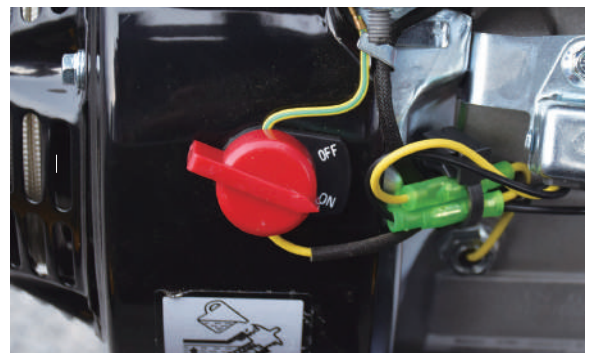
- 2 アクセルレバーを、「うさぎ」と「かめ」マークの間にします。



- 3 チョークレバーを左いっぱい(閉)にし、燃料コックを右いっぱい「ON」にします。



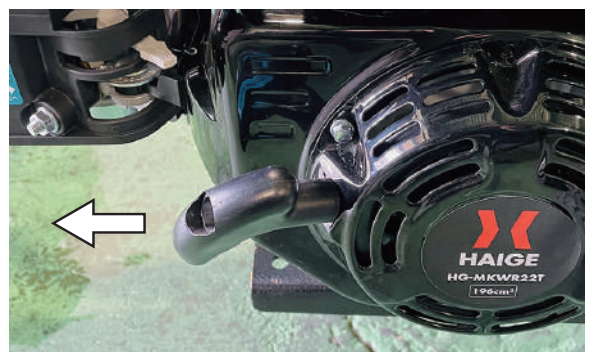
- 4 エンジンスイッチを「ON」にします。



警告

コントロールレバーがニュートラル以外にある時には、絶対にリコイルスターターを引かないでください。破損するだけでなく、急に刃が動き出し事故の原因になります。

- 5 リコイルスターターを引きます。



- 6 エンジンが始動したらチョークレバーを右(開)に戻し、1～2分程度、暖気運転を行い、運転状況を確認します。

運転操作の仕方

作動油の追加給油

初めて使用する場合、エンジンをかけると作動油が循環し、油圧システム全体に行き渡るため、作動油タンク内の作動油が減少しますので、作動油を追加給油します。

- 1 オイルが、オイルゲージのオイル量範囲(中央)まであるか点検します。



適正量はゲージの中央です。

※多く入れすぎるとキャップの穴からオイルが吹き出すことがあります。

- 2 少ない場合は作動油を追加給油します。



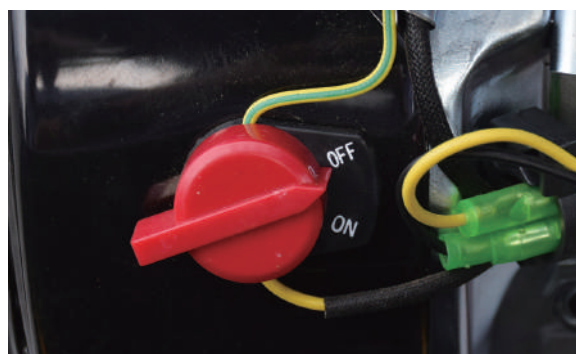
使用作動油	ハイドロリックオイル 油圧用オイル 32 番
作動油量	24.6L

- 3 オイル給油キャップをモンキーレンチで締付けます。



エンジンの止め方

- 1 エンジンスイッチを「OFF」にします。



- 2 燃料コックを左いっぱい「OFF」にします。



💡 エンジンがかからない時

下記手順をお試しください。

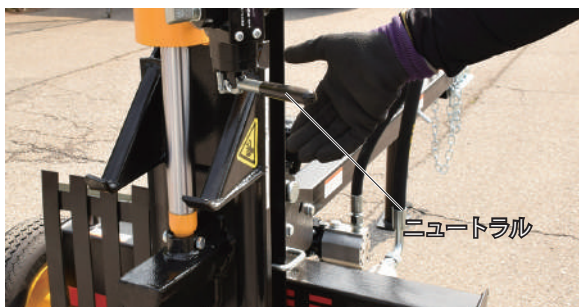
1. 点火プラグキャップを外します。
2. 点火プラグを外します。
3. リコイルスターターを数回引いて、シリンダ内を換気します。
4. 点火プラグの先端をウエス等で拭き取ります。
5. 点火プラグを取付けます。
6. 点火プラグキャップを取付けます。
7. チョークレバーを右(開)にします。
8. リコイルスターターを軽く引き、重く感じたところで一旦止め、ハンドルを一度戻してから、素早く引くとエンジンがかかります。

運転操作の仕方

コントロールレバーの操作方法

縦割りの場合

- 1 コントロールレバーを下降方向に倒すと、刃も下降します。コントロールレバーから手を放すと、レバーはニュートラルの位置に戻り、刃はその状態で停止します。(以下の写真は別機種)



- 2 コントロールレバーを下降方向に倒し続けても、刃が台座に近づくと自動的に停止します。

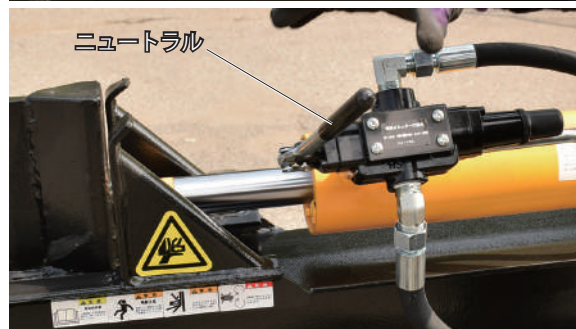


- 3 コントロールレバーを上昇方向に戻すと刃が上昇します。手を放しても上昇し続け、刃が最上部まで来ると自動停止し、レバーがニュートラルに戻ります。

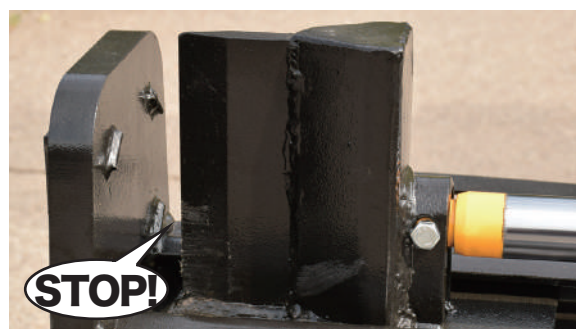


横割りの場合

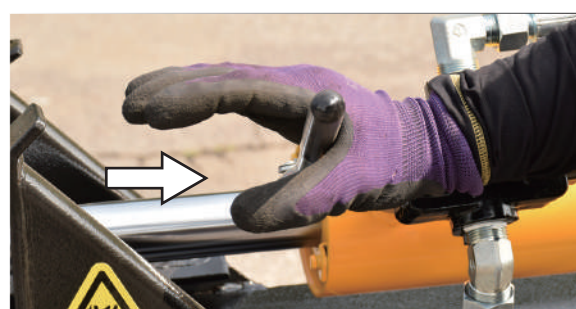
- 1 コントロールレバーを前進方向に倒すと、刃も前進します。コントロールレバーから手を放すと、レバーはニュートラルの位置に戻り、刃はその状態で停止します。



- 2 コントロールレバーを前進方向に倒し続けても、刃が台座に近づくと自動的に停止します。



- 3 コントロールレバーを後進方向に戻すと刃が後進します。手を放しても後進し続け、刃が最も手前まで来ると自動停止し、レバーがニュートラルに戻ります。



運転操作の仕方

警告

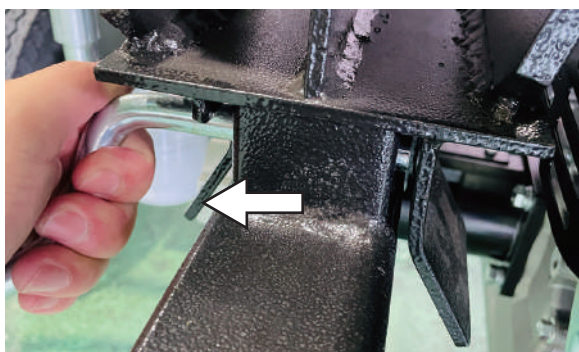
- 本機はしっかりとした硬いコンクリートの地面もしくは、下に鉄板などを敷いた水平な場所に設置してください。
- 硬いコンクリートの地面もしくは、下に鉄板などを敷いた状態で作業を行ってください。
- 万が一薪割機が動き出すのを防ぐため、タイヤは常に輪止めなどで固定してください。

シリンダーを立てる

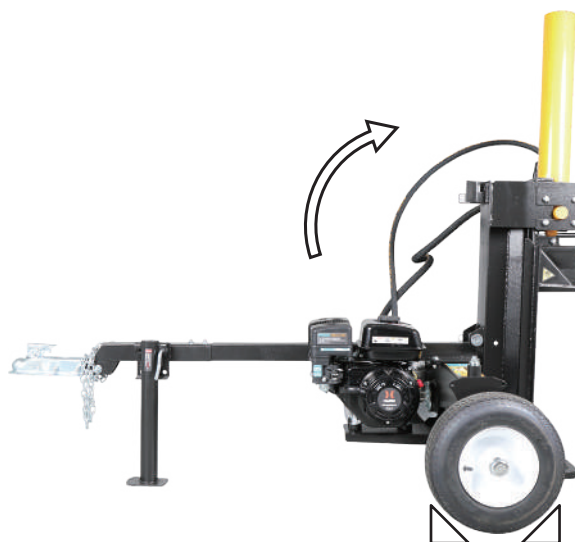
警告

シリンダーを立てる作業は、必ず大人2人以上で行ってください。
本機の転倒などによる重大な事故につながる恐れがあります。

- 1 タイヤに輪止めをしセットします。
- 2 タワーヒッチとビーム(H鋼)をとめているビームロックピンを引っ張り解除します。



- 3 2人以上でシリンダーとビーム(H鋼)を少しずつ持ち上げていきます。ハンドルを持つと持ち上げやすくなります。手や足を挟まないように十分ご注意ください。



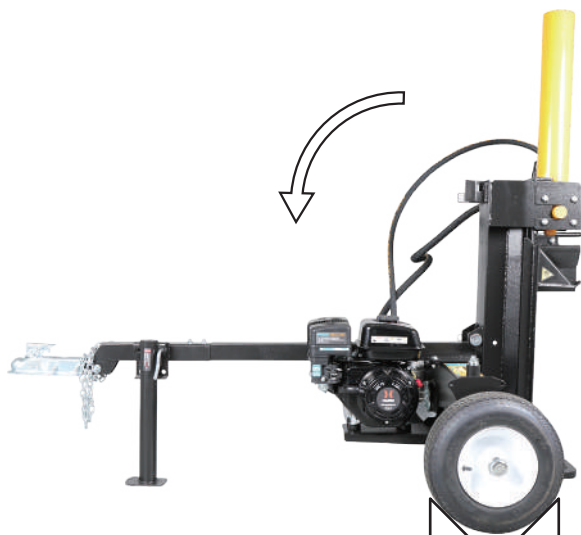
運転操作の仕方

シリンダーを横にする

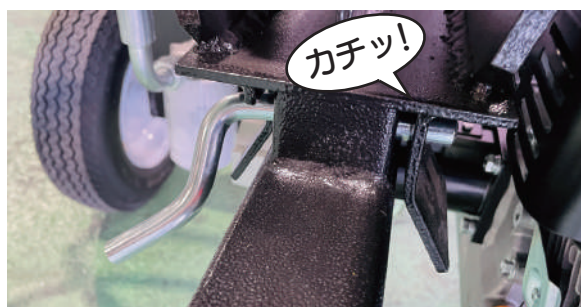


シリンダーを倒す作業は、必ず大人2人以上で行ってください。
本機の転倒などによる重大な事故につながる恐れがあります。

- 1 タイヤに輪止めをセットします。
- 2 2人以上でシリンダーとビーム(H鋼)を少しずつ倒していきます。手や足を挟まないように十分ご注意ください。



- 3 ロックピンを挿込みロックします。カチッと音がしたらOKです。



薪割作業の操作要領

警告

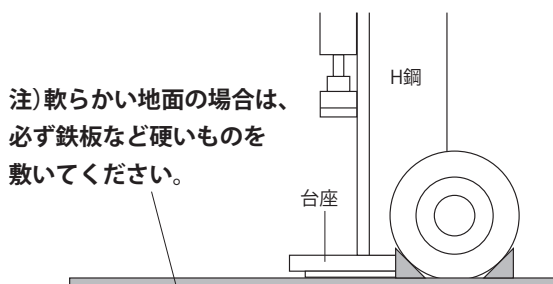
- 安全注意事項に注意しながら本機を操作してください。
- エンジン回転中には絶対に本機を離れないでください。
- エンジン回転中には本機を移動しないでください。
- 商品荷降し及び開梱の際は十分に気を付けてください。商品本体及び各部パーツは非常に重いため、フォークリフトなどの運搬道具を使って行ってください。
- 安全靴を履いてください。
- 保護メガネも忘れずにかけてください。
- 作業のしやすい服を着用してください。ネックレス、不適切な服装などは本機の稼動部分に巻き込まれやすいため危険です。
- 本体はしっかりとした硬いコンクリートの地面もしくは、下に鉄板などを敷いた水平な場所に設置してください。
- 硬いコンクリートの地面もしくは、下に鉄板などを敷いた状態で作業を行ってください。
- 万が一本機が動き出すのを防ぐため、タイヤは常に輪止めなどで固定してください。
- 長い薪は割る前に適切な長さに切ってください。
- 昼間または視界の良い明るいところで作業してください。
- エンジン回転中及び停止後しばらくの間はエンジンやマフラーなどが熱くなっています。触れるとやけどをすることがありますので注意してください。
- ガソリンが蒸発しやすく、非常に燃えやすいため、ガソリンの保管及び使用は十分に気を付けてください。
- ガソリン補給時に手及び作業服に付いた場合は、すぐ水で洗ってください。
- 密閉した部屋でガソリン補給はしないでください。
- エンジン運転中、又は停止直後の温度がまだ高い場合にはガソリン補給をしないでください。
- エンジンストップしてから少なくとも5分以上経ってから、ガソリン補給を行ってください。
- 燃料タンク容量以上にガソリン補給はしないでください。
- 燃料タンクキャップを常にしっかり閉めてください。
- ガソリンが地面に漏れた場合は、本機表面のガソリンをきれいに拭いて、他の所に本機を移動して、5分待ってから作業スタートしてください。
- ガソリン保管は火気、電気機械、燃えやすい物と離して保管してください。

試運転

- 運転操作の仕方を十分理解してください。
- 運転前の点検をしてください。
- 警告事項を読み必ず守ってください。

1 本体はしっかりとした硬いコンクリートの地面もしくは、下に鉄板などを敷いた水平な場所に設置してください。柔らかい地面に設置し作業を行うと、圧力をかけた時に本機が転倒したり、台座が破損したりする恐れがあります。

2 タイヤに輪止めをかけてください。



3 各部のネジの緩みを点検し、緩みがあれば増し締めを行います。

4 P.23 の運転操作の仕方にしたがってエンジンを始動します。

5 油圧システム中の気泡を排出させるため、コントロールレバーで刃を最上限から最下限まで移動させ、この動作を15回繰り返します。

これにより、作動油が油圧システム全体に均等に行き渡ります。作動油量を確認し、少ない場合は、P.24 の作動油の追加給油を参考に追加給油します。

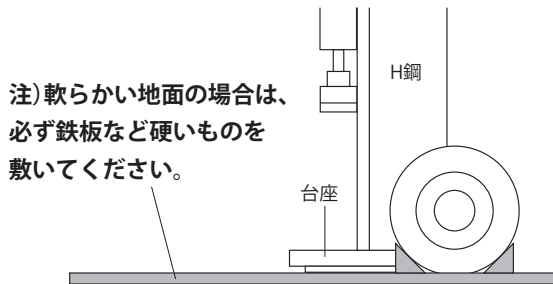
6 各部からの油もれを点検します。
オイルのにじみは、にじみが進行しない範囲であれば問題ありません。

薪割作業の操作要領

薪割操作

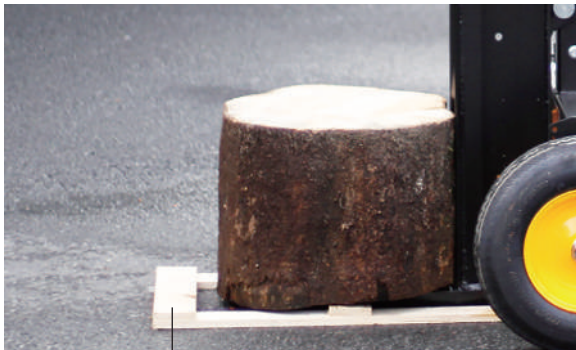
本体はしっかりとした硬いコンクリートの地面もしくは、下に鉄板などを敷いた水平な場所に設置し、タイヤに輪止めを掛けてください。

不安定な場所や軟らかい地面で作業を行いますと、ビーム（H鋼）や台座に異常な負荷がかかり、破損事故が起こることがあります。保証対象外になりますので、十分ご注意ください。



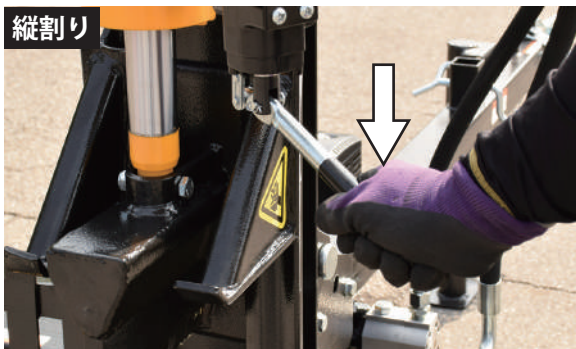
1 玉(丸太)を本体に置きます。

玉が台座よりはみ出る場合は、同じ高さの台を用意し、玉が安定するようにします。(以下の写真は別機種)



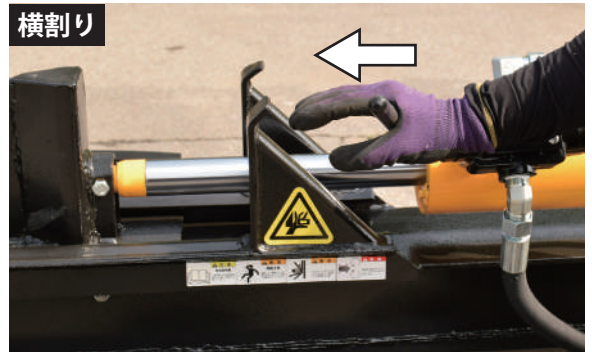
台座と同じ高さの台を用意します。

2 コントロールレバーを刃が出る方向へ倒すと、その間刃が動き玉を割ります。



縦割り

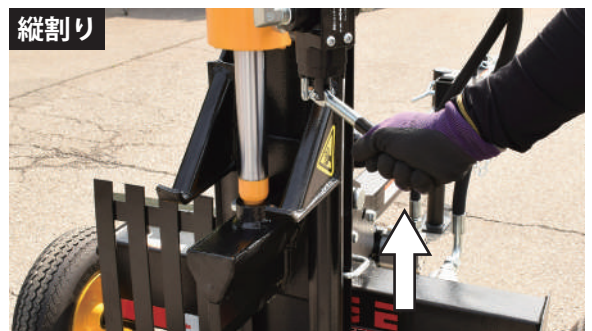
横割り



3 薪が割れた所でコントロールレバーから手を放すと、コントロールレバーはニュートラルに戻り、刃の下降(前進)は止まります。

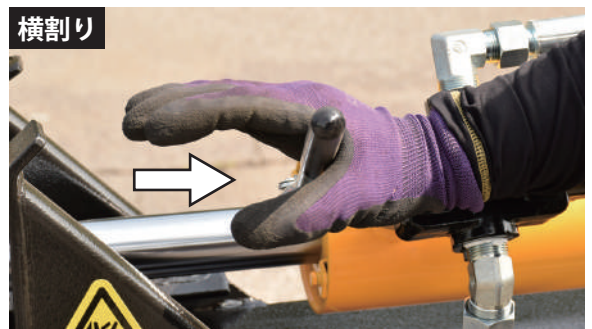


4 コントロールレバーを、刃が戻る方向に倒すと刃が戻り始めます。



縦割り

横割り



5 コントロールレバーから手を放しても刃は戻り続け、ピストンがシリンダーに格納された時点で停止します。

レバーは自動的にニュートラルに戻ります。

薪割作業の操作要領

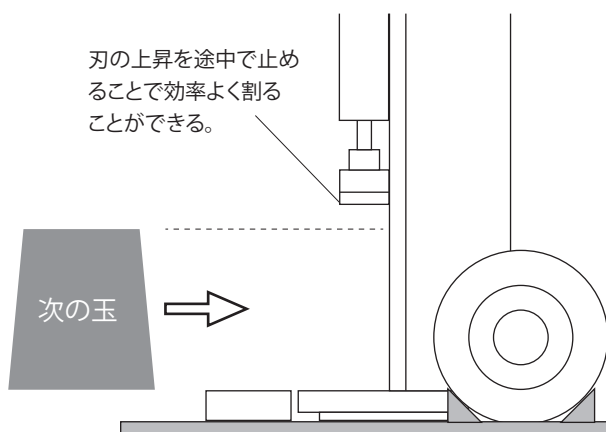
警告

- ・**コントロールレバーがニュートラル以外にある時には、絶対にリコイルスターターを引かないでください。破損するだけでなく、急に刃が動き出し事故の原因になります。**
- ・玉を本機にセットする時は、常に玉の切断面ではなく、側面を持つ習慣を付けてください。
- ・足や手で玉を固定し、薪割作業の操作をしないでください。圧力が非常に大きいため、重傷を負う可能性があります。
- ・玉を置く人が薪割機を操作してください。
- ・一回に二つの玉を同時に割ることはしないでください。
- ・玉にヒビが入っている所には絶対に指を置かないでください。

注意

もし割れない場合でも、3秒以上加圧し続けしないでください。それ以上、加圧し続けると、本機に大きな力が加わり、シリンダーやビーム（H鋼）が損傷したり湾曲する恐れがあります。万一故障した場合は、保証の対象外となります。

- 6** 効率的に玉（丸太）を割るには、次に割る玉の高さまで刃が戻ったところで、コントロールレバーを放しニュートラルにし刃の上昇を止め、次の玉を置きコントロールレバーを倒します。この作業を繰り返すことで、スピーディーに玉を割ることができます。



■連続運転は最大1時間とし、1時間のインターバルを設けることで作動油の温度上昇を抑えることができます。

作動油の粘度は、温度が上昇するほど低くなり、温度が上昇し過ぎた場合は、油の潤滑性が悪くなり、劣化を促進したりポンプ効率が悪くなります。

ガス欠などでシリンダーが途中で止まった場合

刃の上昇時、又は後進時にガス欠等でエンジンが停止した場合は、下記要領で再始動してください。



※写真はコントロールレバーが後進に入ったまま停止している状態

- 1** エンジンスイッチを「OFF」にします。
- 2** 燃料を補給します。
- 3** **必ずコントロールレバーをニュートラルに戻します。**



- 4** エンジンスイッチを「ON」にし、リコイルスターターを引き、エンジンを始動します。

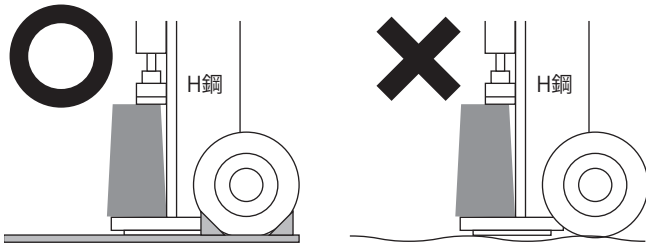
薪割作業の操作要領

快適に薪割りを行うために

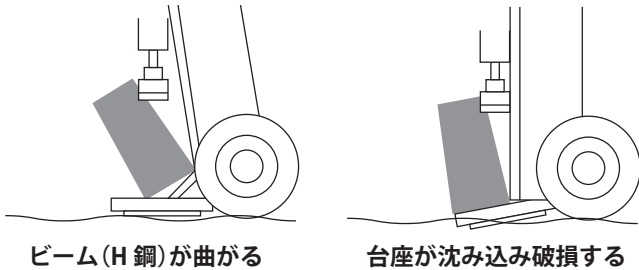
■玉切り直後で木口が湿っている間が割りやすく、乾くと割りにくくなっていきます。

■節がある場合は、刃に節があたらないように玉（丸太）を置く位置をずらします。

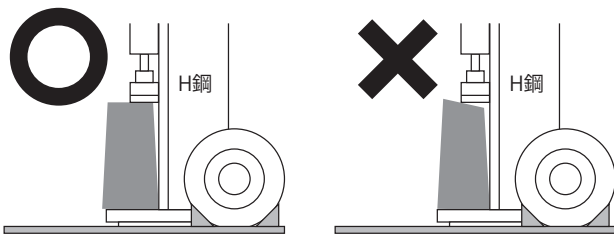
■本体はしっかりとした硬い地面もしくは、下に鉄板などを敷いた水平な場所に設置し、タイヤに輪止めをかけてください。



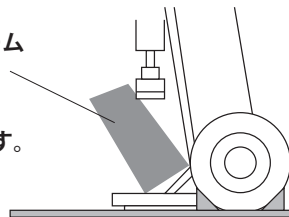
不安定な場所や軟らかい地面で作業を行いますと、ビーム（H鋼）や台座に異常な負荷がかかり、破損事故が起こることがあります。保証対象外になりますので、十分ご注意ください。



■硬い玉を割る時は、木口が、刃部の全面に均等に当たるように置きます。

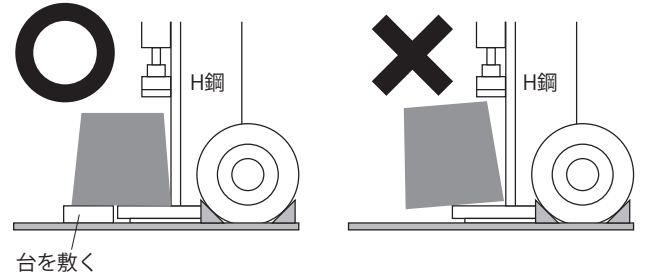


注) 油圧の力が玉をビーム（H鋼）側に押し当ててしまい、ビーム（H鋼）を簡単に曲げてしまいます。

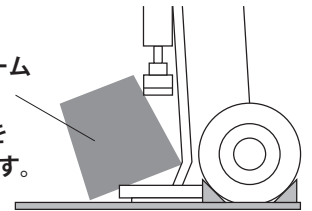


■縦置きで玉を割る時には、玉が揺れないようしっかり置きます。もしも玉が台座よりはみ出し不安定な場合は、台座と同じ高さの台を敷き、安定させてから作業を行ってください。

注) 不安定なまま作業を行うと、ビーム（H鋼）に思わぬ負荷がかかり、ビーム（H鋼）を曲げてしまいます。



注) 油圧の力が玉をビーム（H鋼）側に押し当ててしまい、ビーム（H鋼）を簡単に曲げてしまいます。



■連続運転は最大1時間とし、1時間のインターバルを設けることで作動油の温度上昇を抑えることができます。

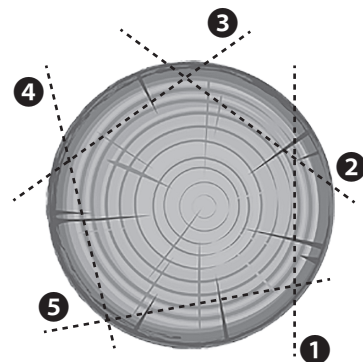
作動油の粘度は、温度が上昇するほど低くなり、温度が上昇し過ぎた場合は、油の潤滑性が悪くなり、劣化を促進したりポンプ効率が悪くなります。

径の大きい玉（丸太）の割り方

玉の中心は、木の繊維が広い面積でくっつきあっていて最も強いので、端から割っていきます。

狭い面積でくっつきあっている弱い部分（木の端）に刃を入れることで、少ない力で効率的に割ることができます。

外側から削ぐように割っていき、中心へと進めていきます。



薪割作業の操作要領

木は乾燥する前に割る

木は、切り出された瞬間から水分が抜けて乾燥していき、乾燥しているほど強度が上がります。このことから、特に広葉樹は、切って時間をおかずに、薪割りをした方が楽に割れるということになります。針葉樹、特にスギやヒノキなどは乾燥していても楽に割れます。

薪ストーブに最適な樹種

広葉樹の中でも堅木のミズナラ・クヌギ・ニレ・カシ・リンゴ・カバ・サクラ・ケヤキなどが適しています。広葉樹は堅くて火持ちがよく薪にした時に煤（すす）が出にくいからです。針葉樹の場合は軟木のスギ・ヒノキなどが良いとされます。アカマツは非常にヤニが多いため、薪には適しません。

薪はなぜ割る？ なぜ乾燥させる？

薪は、割ることで乾燥しやすくなり、火付き・火持ちがよくなります。乾燥していない薪は、火力が上がりません。それは薪に残っている水分が蒸発してから薪が燃えるためです。まず蒸発にエネルギーが奪われ、その分の熱は暖房に利用できないからです。立ち木の含水率は50%以上で、薪ストーブに使う薪の最適な水分量は15%～20%前後です。専用の機器で水分量を量ることをおすすめします。

点検・整備の仕方

警告

- 油圧ポンプは非常に高い圧力を持っているため、衝撃などの原因によりヒビ、小穴などを起こした場合は、高圧力のオイルが噴出し、使用者が死亡または重傷を負う可能性がありますので、以下の操縦注意事項を常にご確認ください。
- a. 素手で直接機械パイプなどの検査をすることはおやめください。
- b. ホース、チューブ、接続具に摩耗、曲れ、ヒビ、ダメージなどがあつた場合は、必ず使用を停止してください。
- c. ホース、チューブ、接続具など機械各部のパーツを交換調整する時は、必ず先にエンジンを停止してから行ってください。
- d. ポンプ、又はバルブを調整し、本機の圧力を調整することは絶対におやめください。
- 漏れ検査する時は、保護手袋、保護メガネをかけて、カートンボックスなどを使って、漏れと疑われるところに置いて、変色、汚れがあるかを検査してください。
- 万が一、漏れ油圧で負傷した場合、迅速・適切に医師の診断を受けてください。
- 作業場の清潔、安全を常に確保してください。足を引っかける一切の障害物を撤去してください。
- 本機の作業場には必ず清潔、安全を守ってください。木材、ガラス、燃料など燃えやすい物は必ず離して保管してください。
- エンジンを「OFF」にし安全を確保し作業を行ってください。
- 点検整備作業中にエンジンを始動するようなことは絶対にやめてください。また周囲に子供や動物が近づかないよう配慮をお願いします。
- 本体はしっかりとした硬いコンクリートの地面もしくは、下に鉄板などを敷いた水平な場所に設置して作業を行ってください。
- 万が一、本機が動き出すのを防ぐため、タイヤは常に輪止めなどで固定してください。
- 作業は、十分な採光のもとで作業してください。
- 排気ガスには十分に注意し、換気の良い場所で行ってください。
- 火気を近づけないでください。
- ガソリンが漏れると引火の危険があります。こぼれたガソリンは布などで、直ちに拭取ってください。
- 作業には工具を使用することがあります。必ず用途やサイズの合ったものを使用し自身や周囲の確認をしながら安全に作業を行ってください。
- メンテナンス終了後は汚れが付着しない場所かカバーなどをかぶせて保管ください。
- 緩めたボルトは、必ずしっかりと締めてください。

燃料の抜き方

1 燃料タンクのキャップを取外し、タンク内の燃料を手動のポンプ等で抜きます。

2 燃料コックを右 (ON) にします。



3 O部分の斜めについているボルトを緩めて、無鉛レギュラーガソリンを容器に受けます。キャブレターの燃料を抜くことができます。



4 燃料を抜き終わったら、緩めたボルトは、必ずしっかりと締めてください。

点検・整備の仕方

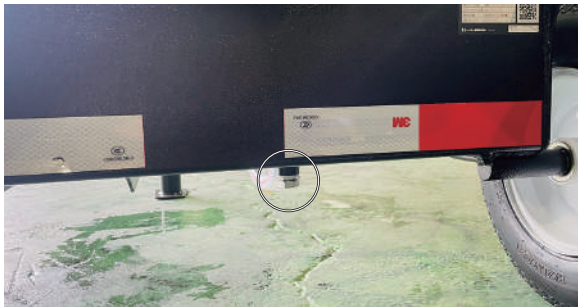
作動油の点検・整備

【作動油の交換】

作動油は、100 時間毎か、又は 1 年に 1 回行ってください。

■作動油交換の手順

- 1 廃油受けを準備します。(20 L 以上入るもの)
- 2 作動油タンクの底にあるドレンボルトを緩め、廃油受けに排出させます。



- 3 排出が終わりましたら、ドレンボルトを確実に締めます。
- 4 作動油タンクのオイルキャップを開け、ゴミや水分など異物が混入しないように新しい作動油を入れます。



使用作動油	ハイドロリックオイル 油圧用オイル 32 番
作動油量	24.6L

【作動油の動作温度】

作動油の粘度は、温度が上昇するほど低くなります。温度が上昇し過ぎた場合は、油の潤滑性が悪くなり、劣化を促進したりポンプ効率が悪くなります。連続運転は最大 1 時間とし、1 時間のインターバルを設けることで作動油の温度上昇を抑えることができます。

【オイルフィルタの交換】

オイルフィルタは、100 時間毎か、又は 1 年に 1 回行ってください。

■交換の手順

- 1 作動油を全て抜き取ります。
- 2 オイルフィルタを取外し、新しいオイルフィルタに付け替えます。



エンジンオイルの給油、点検

【エンジンオイルの交換】

エンジンオイルは、初回 20 時間、以降 50 時間毎に行ってください。

■エンジンオイル交換の手順

- 1 廃油受けを準備します。
- 2 本機を水平な場所で水平な状態にします。
- 3 オイル給油キャップを取外すと、オイルが抜けやすくなります。
- 4 ドレンボルトを取外してオイルを抜きます。



点検・整備の仕方

5 排出が終わりましたら、ドレンボルトを確実に締めます。

6 新しいエンジンオイルをレベルゲージの中央まで入れます。



推奨オイル	4 ストロークガソリンエンジン専用 100%化学合成油 SAE10W-30
オイル容量	0.6L



7 給油後は、確実にキャップを閉めます。

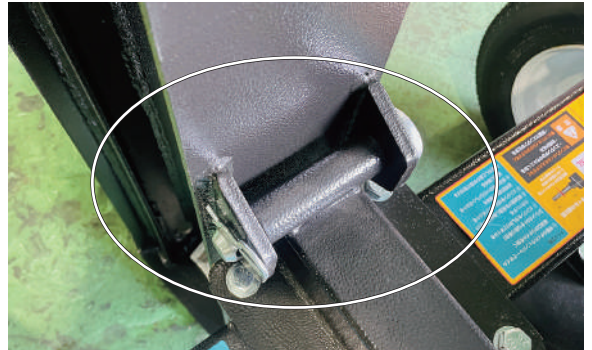
潤滑油・グリスの塗布

本機の使用後は各部を清掃し、可動部分は、潤滑油やグリスを塗布します。

1 シリンダーやビーム(H鋼)に付着した木屑等を除去し、可動部に潤滑油やグリスを塗布します。

2 スタンドに潤滑油やグリスを塗布します。

3 タワーヒッチとビーム(H鋼)の接続部に、潤滑油やグリスを塗布します。



4 タイヤシャフト部に、潤滑油やグリスを塗布します。

エアクリーナーの清掃

エアクリーナーのフィルタを清掃します。

■清掃手順

1 エアクリーナーカバーの蝶ネジを取外し、カバーを取外します。



2 エアフィルタの汚れをエアブロー等で吹き飛ばします。

汚れがひどい場合は、エアフィルタの交換が必要になります。



3 取外しと反対の手順で取付けます。

点検・整備の仕方

点火プラグの点検・清掃

点火プラグを取外し、電極の点検・清掃を行います。

■使用工具

プラグレンチ (付属)、ワイヤブラシ

- 1 点火プラグキャップを取外し、点火プラグをプラグレンチで取外します。



- 2 点火プラグをワイヤブラシで清掃します。



適応点火プラグ

BPR7ES(NGK)

- 3 取外しと反対の手順で取付けます。

※点火プラグは、点火プラグキャップにしっかりとめてください。はめ込みがあまりいと点火しません。

牽引による移動の仕方

本機は牽引による移動が可能です。

※公道は走れません。

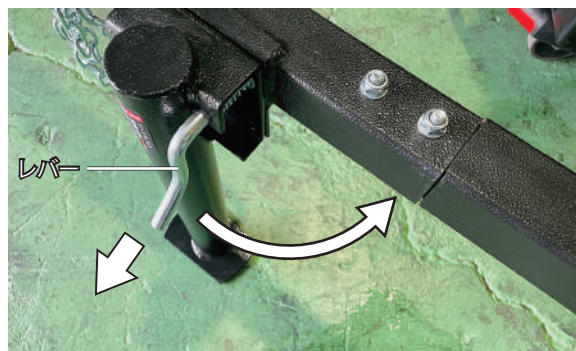
- 1 タワーヒッチのラッチを固定しているボルトとナットを 13mm のレンチで取外し、ラッチを引き上げ、2 インチヒッチボールにタワーヒッチのカプラをかぶせます。



- 2 ラッチを戻し、ボルトとナットで固定し直します。



- 3 メインスタンドのレバーを引っ張りロックを解除し、スタンドを倒しロックをします。



長期間使用しない時

薪割機を長期に渡り使用しない時は、次のお手入れを行ってください。

- 1** 保管する時は、平坦で堅い地面に水平に横置きにし、タイヤ止めをしてください。
- 2** 燃料タンク、キャブレターの燃料を抜きます。
(P.33 参照)
- 3** エンジンをかけ、燃料切れで停止するまで回し、キャブレター内の燃料を使い切ります。
- 4** エンジンスイッチを「OFF」にします。
- 5** 点火プラグキャップを取外します。
- 6** チョークレバーを右(開)にします。
- 7** 各部ボルトの破損、腐食、緩みの点検をします。
- 8** 防錆を行います。
- 9** 湿気やホコリが少なく、子供の手が届かない場所に保管してください。

困ったときの対処法

●エンジンがかからない

症状	原因	対処
点火プラグに火花が出ていない	始動スイッチボタンの不良	メーカー、購入店に問い合わせ
	点火プラグ不良	交換
	点火プラグキャップ接続不良	点火プラグをしっかりとめる
	イグニッションコイルの不良	メーカー、購入店に問い合わせ
キャブレターに燃料が来ていない	燃料が入っていない	燃料を入れる
	燃料ホースの詰まり、漏れ	ホース清掃、交換
	燃料タンク錆び又は、異物混入による詰まり	交換、フィルタ清掃
キャブレターに燃料は来ているが、エンジン内に燃料が来ていない	キャブレターの詰まり（ニードル・バルブ固着）	キャブレター分解掃除 メーカー、購入店に問い合わせ
エンジンがかからない	オイルの入れすぎ	オイル交換
	オイルにガソリンが混ざっている	オイル交換
	コントロールレバーがニュートラル以外にある	ニュートラルにする
リコイルスターターが引けない	コントロールレバーがニュートラルになってない	ニュートラルにする
	オイルホースに付いているキャップの詰まり	キャップを外す (P.17)

●シリンダが動かない

原因	対処
駆動シャフトの破損	メーカー、購入店に問い合わせ
プラグが液圧ホースの中に落下	液圧ホースの片側を外し、プラグを取出し、ホースを戻す。調整
シリンダボルトの緩み	メーカー、購入店に問い合わせ
シャフトの位置ずれ	エンジン、ポンプ、シャフトの位置を調整
安全バルブ損傷	メーカー、購入店に問い合わせ
液圧オイルパイプの汚れまたは破損	メーカー、購入店に問い合わせ
液圧オイル不足	液圧システムをクリーニング、パイプ交換、オイル補給
方向バルブ損傷	メーカー、購入店に問い合わせ
方向バルブの閉塞	液圧システムクリーニング

●シリンダ伸縮スピードが遅い

原因	対処
ギアの損傷	メーカー、購入店に問い合わせ
真空ポンプの汚れ	直径太い、長さ短いホースの使用。ホースの清掃
エンジンスピードが遅い	メーカー、購入店に問い合わせ
真空ポンプの破損	メーカー、購入店に問い合わせ
オイル不足	オイル補給
オイルの汚れ	オイルタンクを清掃
方向バルブオイルの漏れ	メーカー、購入店に問い合わせ
シリンダー内部の損傷	メーカー、購入店に問い合わせ

困ったときの対処法（点火プラグの点検）

点火プラグの点検 ※機種により、プラグの位置、プラグキャップやリコイルの形状等異なります。ご了承ください。

①プラグキャップを外し、付属のプラグレンチでプラグを外し、先端を確認します。

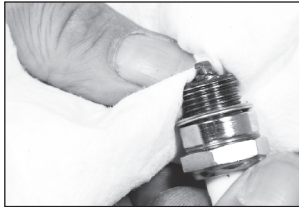


付属のプラグレンチで反時計回りで外します。振動等で緩まないよう少し固めに締め付けています。

先端が濡れている

先端は濡れていない

②燃料で濡れているため布等でよく拭きます。



③リコイルスターターロープを引いて（15～20回）、プラグ穴から燃料が出てこないか確認し、出てきたらよく拭き取ります。

②外したプラグをキャップに取付けます。



③スイッチをONにします。

④プラグ先端をエンジン金属部に当てながら、リコイルスターターを引きます。



火花が出る

火花が出ない

プラグに異常はありません。プラグ先端の濡れは燃料の行き過ぎで起こります。再度エンジンをかけ、確認ください。それでもかからない場合は、他の原因が考えられます。

エンジンオイル不足かプラグの不良か他の原因が考えられます。購入先にお問い合わせください。

消耗品・部品一覧

商品名	商品コード	
ホイール左右	lsp22t-14000n	
①油圧ホース (ギヤポンプからバルブ)	lsp22t-00016n	
②油圧パイプ (バルブからシリンダー)	lsp22t-00001-dxn	
③オイルホース (タンクからギヤポンプ)	lsp22t-00018n	
④油圧ホース (リターン)	lsp22t-00017n	
オイルフィルタ	lsp25-09000n	

使用することで消耗する部品または劣化する部品は全て保証適用外となります。

ゴムを使用する部品、皮を使用する部品、樹脂を使用する部品、スポンジ類、紙類、パッキン類、ギア・ベアリング等の干渉する部品、ボルト、ナット、ヒューズ、モーターブラシ、チェーン、バルブ内部の部品、バネ、潤滑油、燃料、作動油、刃または先端部品、クラッチ、シャープピン等の緩衝部品、ワイヤ、バッテリー、点火プラグ等

★上記消耗品をご注文の場合は、下記各サイト又は FAX よりご注文ください。



本店サイト ▶ <https://www.haigeshop.net/>

楽天サイト ▶ <https://www.rakuten.ne.jp/gold/haige/>

ヤフーサイト ▶ <https://shopping.geocities.jp/haige/>



FAX.0276-55-2276 ※次ページのFAXお見積り・注文用紙をご利用ください。

※電話でのご注文は、誤発注・誤発送を回避するため、受付けておりません。
ご迷惑・ご不便をおかけしますが、ご理解・ご協力をお願いいたします。

【見積り・注文の流れ】

■見積りの場合

「見積りにチェック」→「太枠内ご記入」→「FAX 送信」→「弊社にて正式金額を FAX 又は TEL でご案内しご注文の有無を確認」

■注文の場合

「注文にチェック」→「太枠内ご記入」→「FAX 送信」→「弊社にて正式金額を FAX 又は TEL でご案内しご注文完了」

通信欄

太枠内をご記入ください。

送信日	令和	年	月	日
-----	----	---	---	---

<input type="checkbox"/> 見積り	<input type="checkbox"/> 注文	ご連絡方法	<input type="checkbox"/> FAX	<input type="checkbox"/> TEL
-------------------------------------	------------------------------------	-------	-------------------------------------	-------------------------------------

本製品ご購入お客様情報			
フリガナ			
氏名 会社名	様	ご購入時 登録の 電話番号	
ご住所 お届け先	〒 ー	普段繋がり やすい 電話番号	
		FAX 番号	

お届け先情報（上記お客様情報と異なる場合はご記入ください。）			
フリガナ			
氏名 会社名	様	電話番号	
お届け先	〒 ー	FAX 番号	

代金お支払い方法 (お振込み期限 7 日) いずれかにチェック をお願いします。 手数料は、お客様 ご負担となります。	<input type="checkbox"/> 銀行振込 <hr style="border-top: 1px dashed black;"/> <input type="checkbox"/> 郵便振替	群馬銀行 館林支店 普通口座 1860509 ----- ゆうちょ銀行 記号 10480 番号 32034181	お振込先口座名義人は、 ハイガー・ハイグサンギョウ (カ) となります。
--	--	--	---

★弊社で、この FAX 内容を確認後、正式金額をお知らせ致します。

※銀行振込・郵便振替の場合は、入金確認後の商品発送になります。

商品名	商品コード	数量	単価 (税込) 円	金額 (税込) 円
			円	円
			円	円
			円	円
			円	円
			円	円
備考			送料	円
			合計	円

本規約は、ハイガー（以下「弊社」とする）を経由して販売させていただいた該当商品に関して保証する内容を明記したものです。弊社商品には商品保証書等は同梱しておりません。お客様の購入履歴や保証情報は弊社にて管理・保管しておりますのでご安心ください。返送いただく場合商品を再梱包していただく必要がございますので、梱包材はお捨てにならないようお願いいたします。

1. 保証の期間

商品発送日（ご来店引取の場合ご来店日）から1年間といたします。業務用・営業用として使用される場合、保証期間は6ヵ月といたします。保証期間を超過しているものについては、保証の対象外となり有償対応となります。商品発送日より7日以内の初期不良にあたる場合、送料・手数料弊社負担にて対応いたします。

2. 保証の適用

- ・お買い上げいただいた弊社商品を構成する各部品に、材料または製造上の不具合が発生した場合、本規約に従い無料で修理いたします。（以下、この無料修理を「保証修理」とする）往復送料や出張修理を行った場合の出張料は、お客様のご負担となります。
- ・保証修理は、部品の交換あるいは補修により行います。保証修理で取り外した部品は弊社の所有となります。
- ・本規約は、第一購入者のみに有効であり、譲渡することはできません。ご購入された年月日、販売店、商品、製造番号の特定ができない場合、保証が受けられない可能性があります。
- ・本規約の対象となる商品とは、日本国内で使用し故障した商品とします。日本国外に持ち出した時点で保証は無効となります。

3. 保証適用外の事項

- (1) 純正部品あるいは弊社が使用を認めている部品・油脂類以外の使用により生じた不具合
- (2) 保守整備の不備、保管上の不備により生じた不具合
- (3) 一般と異なる使用場所や使用方法、また酷使により生じた不具合
- (4) 取扱説明書と異なる使用方法により生じた不具合
- (5) 示された出力や時間の限度を超える使用により生じた不具合
- (6) 弊社が認めていない改造をされたもの
- (7) 地震、台風、水害等の天災により生じたもの
- (8) 注意を怠った結果に起きたもの
- (9) 薬品、雨、雹、氷、石、塩分等による外から受ける要因によるもの
- (10) 使用で生じる消耗や時間の経過で変化する現象（退色、塗装割れ、傷、腐食、錆、樹脂部品の破損や劣化等）
 - (11) 機能上影響のない感覚的な現象（音、振動、オイルのにじみ等）
 - (12) 弊社又は弊社が認めているサービス店以外にて修理をされた商品
 - (13) 使用することで消耗する部品又は劣化する部品（ゴムを使用する部品、皮を使用する部品、樹脂を使用する部品、スポンジ類、紙類、パッキン類、ギヤ・ベアリング等の干渉する部品、ボルト、ナット、ヒューズ、モーターブラシ、チェーン、バルブ内部の部品、バネ、潤滑油、燃料、作動油、刃又は先端部品、クラッチ、シャープピン等の緩衝部品、ワイヤ、バッテリー、点火プラグ等）
- (14) 保証修理以外の、調整・清掃・点検・消耗部品交換作業等
- (15) 商品を使用できなかったことによる損失の補填（休業補償、商業損失の補償、盗難、紛失等）

4. 別扱いの保証

部品メーカーが個別に保証している部品については部品メーカーの保証が適用されます。

5. 保証修理の受け方

まずはお問い合わせフォームにて弊社へご連絡ください。
又はお近くの修理協力店へご連絡をしてください。
症状・使用状況を伺いし、お手順方法をご案内させていただきます。

6. 注意事項

- ・動作点検を行ってから出荷しておりますので、燃料やオイル、水分が残っていたり、多少の傷や汚れ等が付いている場合があります。
- ・部品の在庫がない場合、お取り寄せにお時間をいただくことがあります。
- ・仕様変更などにより同時交換部品が発生する可能性があります。
- ・仕様変更などによりアッセンブリーでの供給しできない場合があります。
- ・生産終了品につきましては、部品供給次第で修理不可能な場合があります。
- ・無在庫転売者（送り先が毎回違う購入者）の場合、転売者より購入した商品の場合、保証は無効となります。また発覚次第転売者への措置を取らせていただきます。

- アフターサービスについて■
1. 販売機種が対象となります。※弊社で商品をお買い上げの方に限らせていただいております。
 2. 生産終了品につきましては、部品供給次第で修理不可能な場合があります。
 3. 保証期間（1年間）を過ぎたものは、保証期間内におけるご使用回数に関係なく、すべて有償となります。
 4. 修理の際の往復の送料はすべてお客様ご負担となります。
 5. 修理協力店へご依頼の際は、直接修理協力店に修理代をお支払いください。

お客様ご相談窓口

故障部品をお客様で交換される場合

まず、ご購入された店舗にご連絡をしてください。
保証期間内は消耗品を除き、壊れた部品は弊社で保証致します。
その際に生じる**往復の送料は全てお客様のご負担**となります。

お客様



①故障の状況をメールでご連絡ください。また、故障箇所の写真等を、メールに添付してください。



④送料お客様ご負担で、代替部品を発送致します。

ハイガーまたは販売・修理店

②受付
③故障内容の確認

故障部品をメーカーで修理する場合

弊社にご連絡をしてください。
保証期間内は消耗品を除き、壊れた部品は弊社で保証致します。
その際に生じる**往復の送料、また修理工賃は全てお客様のご負担**となります。

お客様



①故障の状況をメールでご連絡ください。また、故障箇所の写真等を、メールに添付してください。



⑤お見積り提示。

⑧送料お客様ご負担で、故障品を発送いたします。

ハイガー

③受付
④故障内容の確認
⑥お見積り了承
⑦故障装置の修理

故障部品を販売・修理店で修理する場合

まず、ご購入された販売・修理店にご連絡をしてください。
保証期間内は消耗品を除き、壊れた部品は弊社で保証致します。
その際に生じる**往復の送料、また修理工賃は全てお客様のご負担**となります。
遠方の場合の出張修理や引取り修理は、別途料金が発生致します。

お客様



①故障の状況をメールでご連絡ください。その際、持ち込み修理*1か、引取り修理*2か、出張修理*3かを相談させていただきます。



⑤持ち込み修理の場合、修理完了後ご来店ください。引取り修理の場合は、修理完了後お届け致します。
※ご希望に応じて相談させていただきます。

販売・修理店

②受付 ③故障内容の確認 ④故障装置の修理

*1 お客様ご自身が販売・修理店に製品を持ち込むことをいいます。
*2 販売・修理店がお客様のご自宅まで製品を引き取りに行くことをいいます。
*3 販売・修理店がお客様のご自宅まで行き、その場で修理を行うことをいいます。

■保証適用について■

- ・本商品が対象となります。
- ※ただし、以下の場合は保証適用外となります。
- ・お客様のメンテナンス・確認不足等によるもの。
- ・人為的による破損等。
- ・運送会社など、第三者により生じた支障。
- ・弊社が故意・過失・他、正常のご使用に反して生じたと判断する全ての支障。

■保証期間について■

・商品が出荷された日・お渡し（ご来店時）から1年間となります。業務用として使用される場合、保証期間は6ヶ月といたします。

◎詳細は「保証内容について」ページをご確認ください。

■初期不良について■

- ・初期不良期間は、ご使用回数に関係なく商品発送日より7日以内とさせていただきます。
- ・商品受領後、1週間以内にご連絡ください。
- ※無償修理又は無償交換のいずれかを弊社判断にて、ご対応させていただきます。
- ・修理協力店にご依頼の際は、修理工賃・部品代・送料は当社が負担させていただきます。

■消耗品について■

・消耗品につきましては、初期不良以外はすべて有償となります。

修理、部品に関するご相談

修理依頼される時は、下記を事項ご連絡ください。

- | | |
|--------|------------|
| ①ご注文番号 | ⑤購入サイト、年月日 |
| ②商品名 | ⑥お名前 |
| ③商品の型番 | ⑦ご住所 |
| ④故障の状況 | ⑧電話番号 |

修理、使い方などのご連絡窓口

お手数ですが、今一度本取扱説明書を熟読し、弊社のサイトや動画等を見ていただき、問題が解決しない場合は、下記までお問い合わせください。



.....
年中無休受付
.....
※年末年始等除く

カスタマーサポートセンター
お問い合わせ窓口

<https://haige.jp/c/>



販売・修理店

販売・修理店は随時増えています。

販売・修理店により修理対応機械が異なりますので、最新情報は下記サイトをご覧ください。

本店サイト ▶ <https://www.haigeshop.net/html/page3.html>

楽天サイト ▶ <https://www.rakuten.ne.jp/gold/haige/support/repair/shop/>

ヤフーサイト ▶ <https://shopping.geocities.jp/haige/after.html>

※ハイガーは、顧客満足度100%を目指し、日々製品(部品やカラーも含め)の改良を行っています。
そのため、予告なく仕様を変更する場合があります。
また、取扱説明書は、製品製造時の最新版を同梱していますが、内容は随時改訂していますので、
最新版は以下のサイトよりご確認ください。

「製品のお困り事」は、カスタマー・サポート・センターへ。

「製品が利用できない」、「故障かな?」、「修理をしたい」、「パーツを購入したい」など、
下記カスタマー・サポート・センターへ、お問い合わせください。

HAIGE

〒370-0603
群馬県邑楽郡邑楽町中野5298-1

ハイガーオフィシャル 検索

<https://haige.jp/>



.....
年中無休受付
.....

※年末年始等除く



カスタマー・サポート・センターお問い合わせ窓口

<https://haige.jp/c/>

