

取扱説明書

改訂版⑦

プラップバー M2

(チンニング&ディップススタンド)

HG-P1001

初めてお使いになる方、他社製品を使用し慣れている方

ご使用前に、必ず取扱説明書をお読みになり、
内容を理解してからお使いください。



このQRコードを
読み取ることで、
本製品の操作の仕方などを
動画でご覧いただけます。



目次

はじめに	3
安全上のご注意	3
製品を長くご愛顧いただくために	3
安全にお使いいただくために	4
ブラップバー M2 の安全に係る安全事項	4
主要諸元	6
梱包部品一覧	7
梱包部品一覧（ネジ袋）	8
組立ての前に	9
組立て	10
土台部分の組立て	10
背もたれの取付け	13
肘掛けの取付け	14
バーの取付け	16
トレーニングの仕方	19
プルアップ（チンニング）	19
ディプス	19
レッグレイズ	19
プッシュアップ	20
ツイスト	20
ぶら下がり	20
お手入れの仕方	21
お手入れ上の注意	21
合成皮革のお手入れの仕方	21
パーツリスト	22
消耗品・部品一覧	23
FAX 見積り・注文用紙	24
保証内容について	26
お客様ご相談窓口	27

はじめに

このたびは、プラップバーをお買い上げいただき誠にありがとうございます。

安全に正しくお使いいただくために、ご使用前にこの取扱説明書を必ずお読みください。

**誤った使い方をされますと重大な事故につながる恐れがあります。
この取扱説明書を熟読しご理解してからご使用ください。
また、各ページの警告・注意事項も飛ばさず、必ずお読みください。**

安全上のご注意

※お使いになる人や他人への危害・財産への損害を未然に防ぐため、必ずお守りいただくことを説明しています。

※誤った取扱をした場合に生じる危険とその程度を次の区分で説明しています。

- 表示と意味をよく理解してから、本文をお読みください。
- お読みになった後は、お使いになる方がいつでも見ることが出来る所に、必ず保管してください。
- すべて安全に関する内容です、必ずお守りください。



警告

誤った取扱をした時に、死亡や重傷に結びつく可能性のあるもの。



注意

誤った取扱をした時に、軽傷または家屋・財産などの損害に結びつくもの。



禁止

取扱においてその行為を禁止します。



指示

指示に基づく行為を強制します。

製品を長くご愛顧いただくために

製品を長くご取扱説明書に従った正しい取扱や定期点検、保守を行ってください。



注意事項に従わず何らかの損害・故障が発生した場合、保証の対象外となりますのでご注意ください。

安全にお使いいただくために



誤った使い方をされますと重大な事故につながる恐れがあります。下記を熟読しご理解してからご使用ください。また、各ページの警告・注意事項も飛ばさず、必ずお読みください。

プラップバー M2 の安全に係る安全事項

警告

 禁止	<ul style="list-style-type: none">• 本製品は、筋肉を鍛えるトレーニング器具です。指定された用途以外には使用しないでください。• 本製品は、屋内でのトレーニングを想定しています。屋外では使用しないでください。• 怪我や破損をする恐れがありますので、飛びついたり耐荷重以上での使用をしないでください。• フレームの高さを最高位置を越えて使用しないでください。• 改造、分解は絶対行わないでください。安全性・信頼性が低下したり故障の原因になります。また、弊社の保証サービスは一切受けられなくなります。• トレーニング中は、子供やペットを近づけないでください。思わぬ事故の原因になります。• 身体の調子が悪い時は、判断力に影響するような酒類、薬物を服用して使用しないでください。
 指示	<ul style="list-style-type: none">• 高血圧、糖尿病、狭心症、心筋梗塞、ぜんそく、慢性気管支炎、肺気腫、変形性関節症、リュウマチ、痛風、妊娠中の方、その他病気や障がいのある方はトレーニングを始める前に、必ず専門医師にご相談ください。• 上記病気や障害がある方は、医師から適切な健康診断結果を受取り、健康状態に適したトレーニングプログラムを構築するために、専門家のアドバイスを必ずお受けください。• 普段運動していない方は、弱めでトレーニングをし、徐々に負荷を上げるようにしてください。• トレーニング中に気分が悪くなったり、身体に異常を感じた時は、直ちにトレーニングをおやめください。• 使用前に部品に損傷がないか、緩みがないかを十分点検してください。• 食後すぐにトレーニングをしないでください。• 破損した部品交換や修理は、取扱説明書の指示に従ってください。取扱説明書に指示されていない場合は、お買い求めの販売店に修理を依頼してください。修理の知識や技術のない方が修理しますと、十分な性能を発揮しないだけでなく、事故や怪我の原因になることがあります。• 本体の異常に気付いた時は点検修理に出してください。• 可動部分の位置および締付け状態、部品の破損、取付け状態、その他トレーニングに影響を及ぼす全ての箇所に異常がないか確認してください。• 使用中に異常音、異常振動があった時は、直ちに使用を中止し、点検、修理を行ってください。• トレーニングに適した服装を心掛けてください。• 本製品の使用時、不使用時に関わらず、子供、ペットが近づかないようにしてください。

注意

 禁止	<p>日光が当たる場所では使用しないでください。</p>
 指示	<ul style="list-style-type: none">• 本製品をご使用になる前に、この取扱説明書をよく読み、理解したうえで正しく取扱ってください。• 付属の工具や適切な工具を使用して、本製品を組立てたり、修理したりしてください。• 水平で安定している所でご使用してください。• 普段運動していない方は、負荷を弱めでトレーニングをし、徐々に負荷を上げるようにしてください。• 床面の擦り傷や汚れなどを防ぐため、ゴムクッションや薄い木板などを下に敷いてください。• 畳の上では行わないでください。• トレーニング後、本製品に付着した汗を拭き取ってください。• 部品交換は、純正部品を使用してください。• 定期点検整備を行ってください。

安全にお使いいただくために

■無理はしない。

- ・体調がすぐれない時、トレーニング中に気分が悪くなった時は、トレーニングを中止してください。
- ・高血圧、糖尿病、狭心症、心筋梗塞など各疾患や妊娠中の方、その他病気や障がいのある方はトレーニングを始める前に、必ず専門医師にご相談ください。

■屋外では使用しない。

本製品は、屋内でのトレーニングを想定しています。屋外では使用しないでください。

■ボルトやネジの緩みに注意。

- ・ボルトやネジに緩みがないかトレーニング前に必ず確認してください。
- ・溶接部分にひび割れ等がないか確認し、万が一破損が確認できた場合は、絶対に使用しないでください。

■平らな床に設置。

本製品は安定した、水平な床で使用してください。

■グリップをしっかりと握る。

飛びついてグリップを握らないでください。破損の原因になります。

■ノブボルトは確実に締込む。

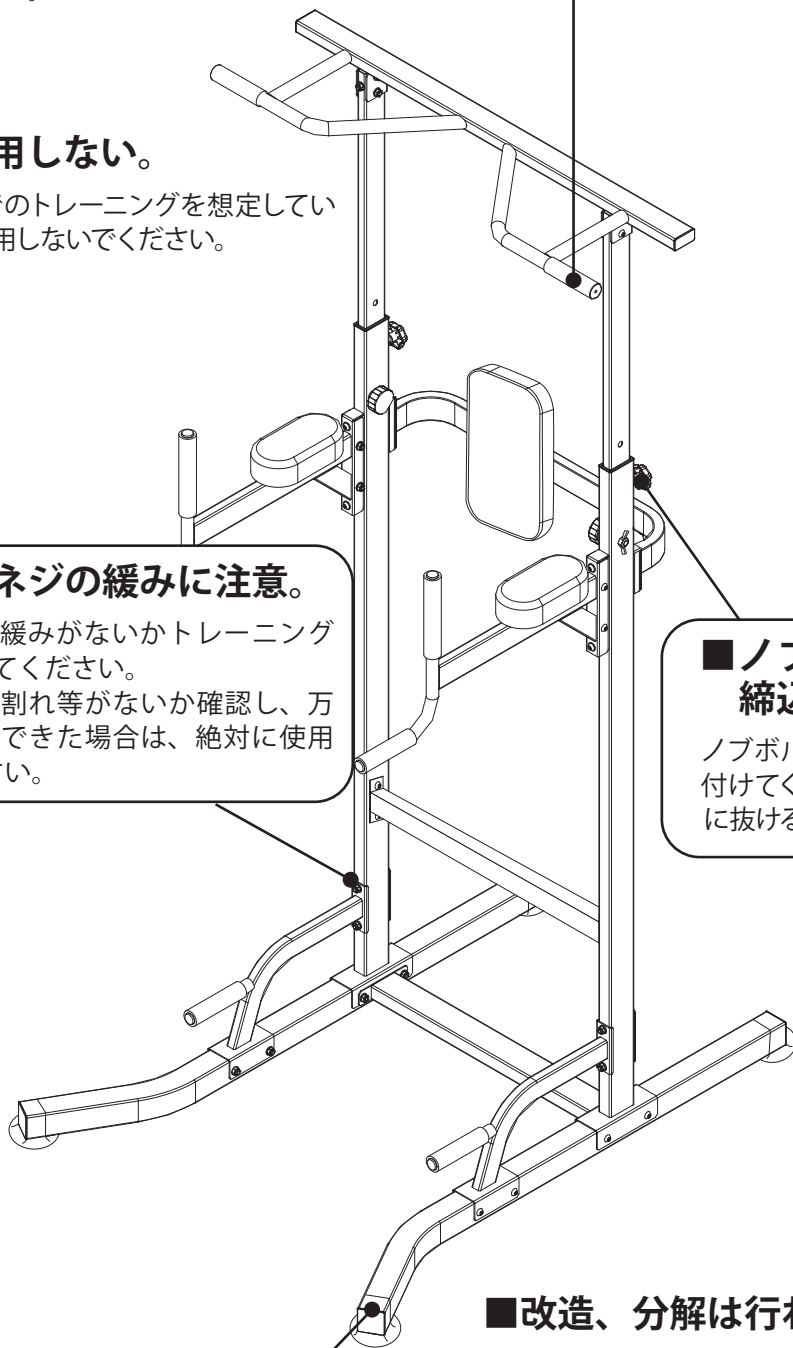
ノブボルトは確実に挿込んで、締付けてください。トレーニング中に抜けると怪我の恐れがあります。

■改造、分解は行わない。

改造、分解は絶対に行わないでください。安全性・信頼性が低下したり故障の原因になります。

■お子様、ペットを近づけない。

- ・小さなお子様、本製品を遊具として遊ばないようご注意ください。
- ・トレーニング中もお子様やペットが近づかないようご注意ください。



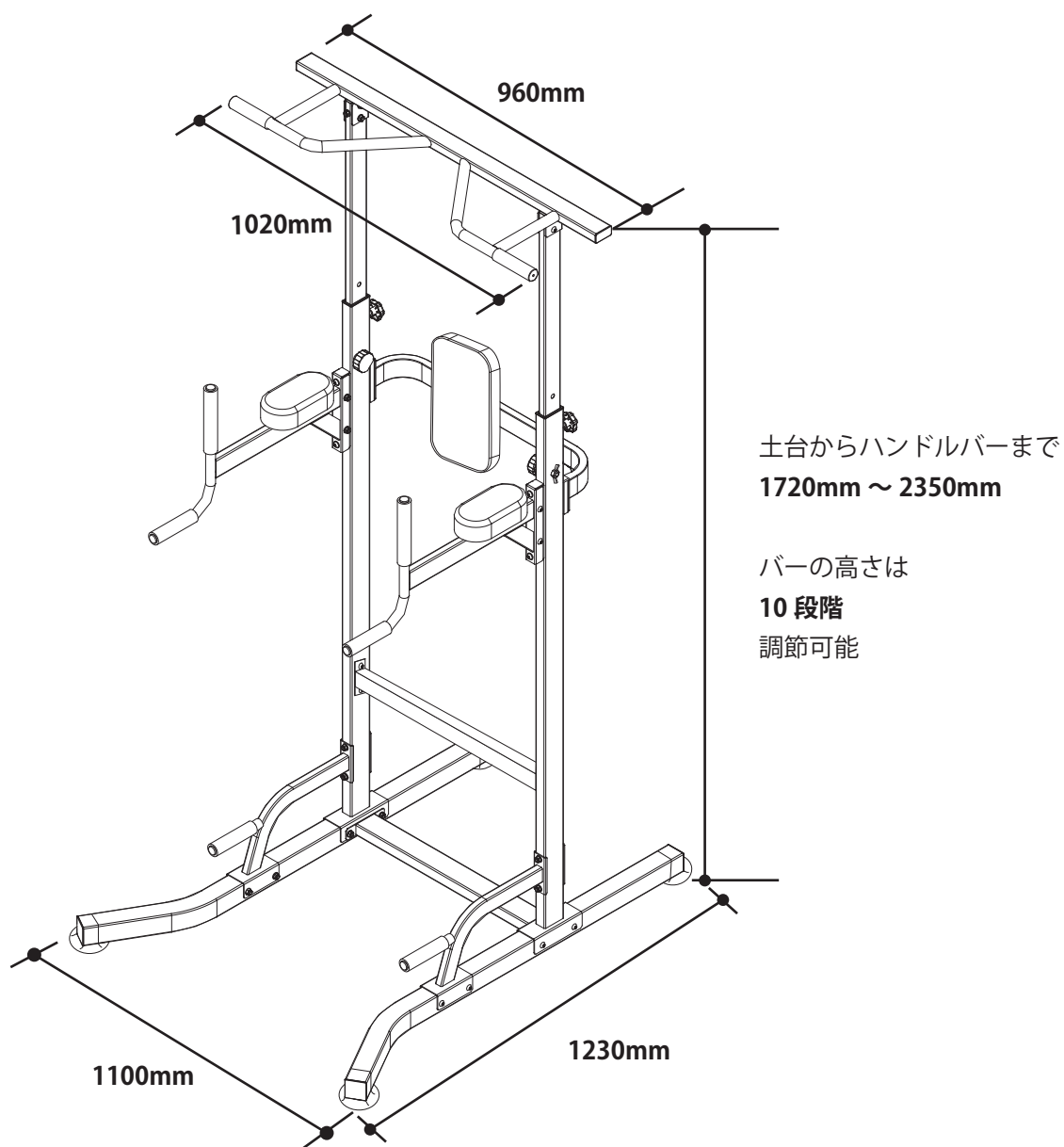
主要諸元

モデル名	HG-P1001
バーの高さ調整	10段階
背もたれ調整	3段階
肘掛け調整	3段階
サイズ(幅×奥行×高さ)	1100 × 1230 × 1720 ~ 2350mm
本体重量	32.2 kg
耐荷重	100 kg

◎ハイガーは、顧客満足度 100%を目指し、日々製品（部品やカラーも含め）の改良を行っています。

そのため、予告なく仕様を変更する場合があります。

また、取扱説明書に最新情報が反映されない場合があります。ぜひご理解・ご了承ください。



梱包部品一覧


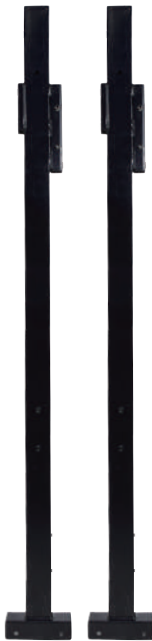






⚠ 注意

- ・取扱説明書をよく読んで正しく取付けてください。
- ・作業は、自身や周囲の確認をしながら安全に行ってください。

1. ユニットとすべてのアクセサリを慎重に箱から取出し、すべてが完全であることを確認してください。
 2. 製品を注意深く点検し、輸送中の損傷がないことを確認してください。万が一損傷が見受けられた場合は、運送会社に1週間以内に連絡をしてください。
 3. 梱包材を慎重に検査し、使用する前に廃棄しないでください。
- 不足している場合は、お手数ですがハイガーまでご連絡ください。

⚠ 警告















不足しているものがある場合は、不足している部品を入手するまで使用しないでください。

<p>A. バー</p> 	<p>F. 土台</p> 			
<p>B. 肘掛けフレーム X2</p> 	<p>G. メインフレーム</p> 	<p>H. 上部フレーム</p> 	<p>J. 背もたれステー</p> 	<p>K. 背もたれ</p> 
<p>C. 背もたれフレーム</p> 	<p>L. 肘掛け × 2</p> 			
<p>D. 横フレーム 600mm</p> 	<p>M. 工具※</p> 			
<p>E. 下フレーム 575mm</p> 	<p>I. 斜めフレーム X2</p> 	<p>N. インシュレータ × 4</p> 	<p>O. 補強板 × 2</p> 	

※上記写真はプロトタイプのため、製品仕様と異なる場合や部品が本体に取付済みの場合があります。

※付属の工具は、簡易的なものです。市販の工具を使用することでスムーズな組立てを行うことができます。

梱包部品一覧 (ネジ袋)

<p>①肘掛け固定用ネジ× 8 (M6 × 12)</p> 	<p>②肘掛け固定用ボルト× 2 (M8 × 12)</p> 	<p>③背もたれ固定用六角ボルト × 8 (M8 × 16)</p> 	<p>④バー固定用六角ボルト × 4 (M8 × 35)</p> 
<p>⑤肘掛けフレーム固定用・ 横フレーム固定用六角ボルト × 8 (M8 × 45)</p> 	<p>⑥フレーム固定用六角ボルト × 10 (M8 × 65)</p> 	<p>⑦バー固定用六角ボルト × 2 (M8 × 70)</p> 	<p>⑧斜めフレーム固定用六角ボルト × 4 (M8 × 75)</p> 
<p>⑨ノブボルト (固定用) × 2</p> 	<p>⑩ノブボルト (高さ調節用) × 2</p> 	<p>⑪ワッシャ (Φ 8 × Φ 22 × 2) × 38</p> 	<p>⑫ワッシャ (Φ 10 × Φ 20 × 2) × 2</p> 
<p>⑬ナット (M8) × 28</p> 	<p>⑭蝶ナット× 2</p> 	<p>★付属の工具は、簡易的なものです。市販の工具を使用することでスムーズな組立てを行うことができます。</p> <p>※ナット、ワッシャは若干多めに入っている場合があります。</p>	

組立ての前に

組立てる前にあらかじめ、知っておいていただきたいことを説明します。

⚠ 注意

組立ては、安全上2人で行ってください。2人で組立てると約40～50分程で組立てが終わります。

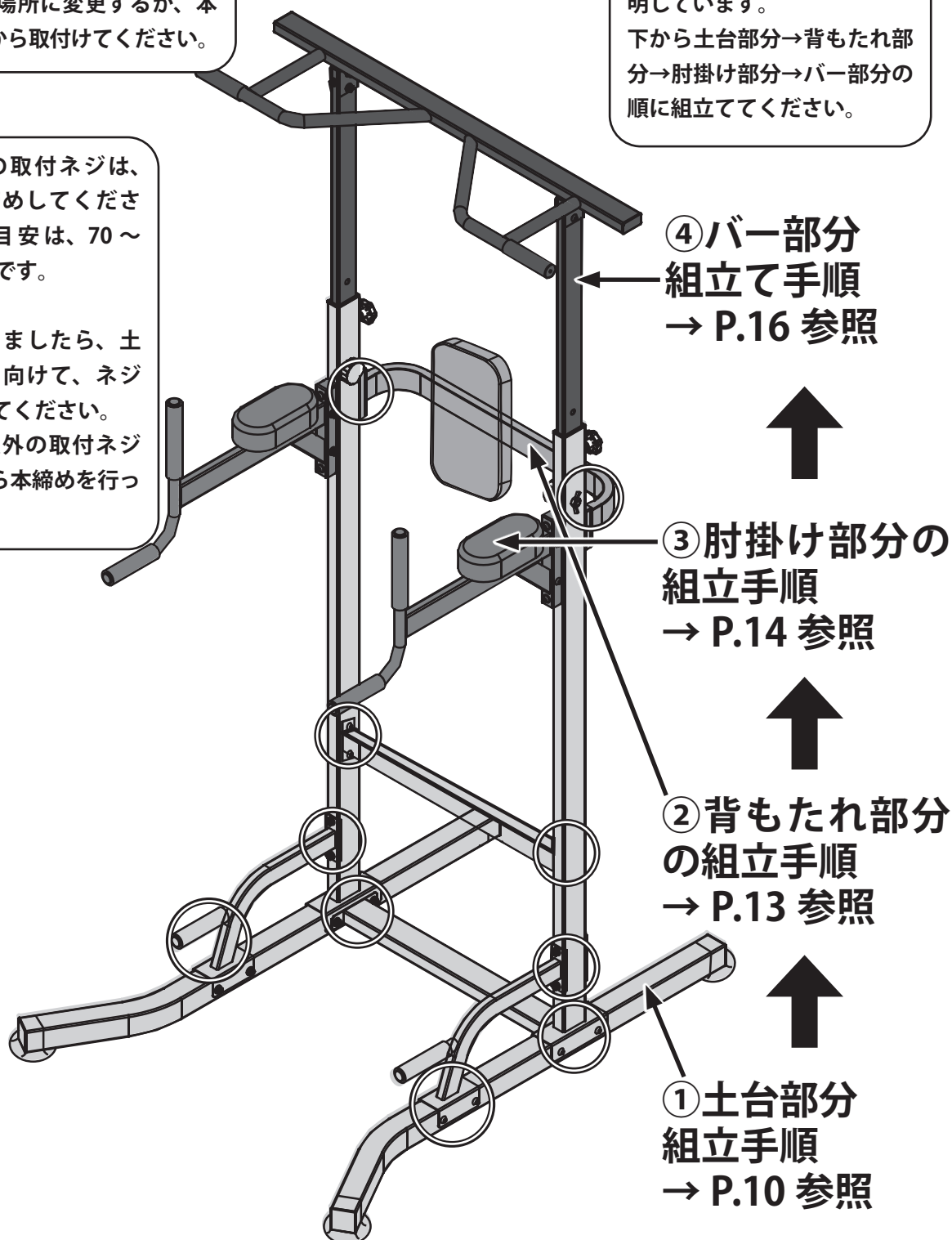
バー部分と上部フレーム部分を取付ける時に、組立て場所の天井にバー部分と上部フレーム部分が当たる場合は、天井が高い組立て場所に変更するか、本体を横に倒してから取付けてください。

太い丸棒部分の取付ネジは、組立て中は仮締めしてください。仮締めの目安は、70～80%の締め具合です。

組立てが終わりましたら、土台部分から上に向けて、ネジの本締めを行ってください。太い丸棒部分以外の取付ネジは、組立て時から本締めを行ってください。

組立ての手順は、「土台部分」、「背もたれ部分」、「肘掛け部分」、「バー部分」の構成で説明しています。

下から土台部分→背もたれ部分→肘掛け部分→バー部分の順に組立ててください。



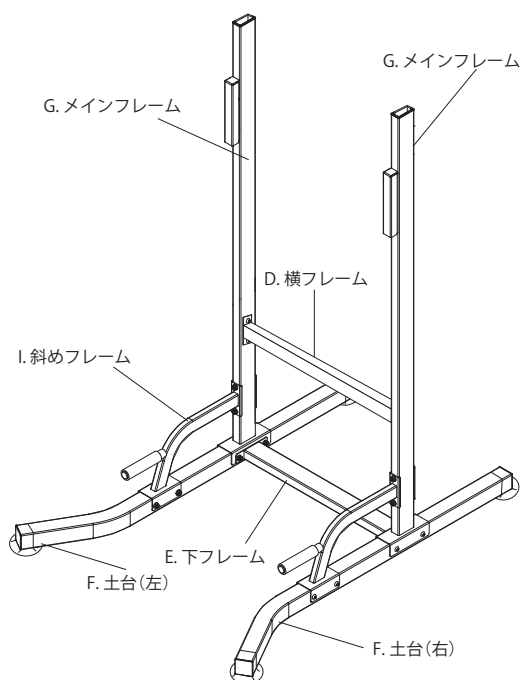
組立て



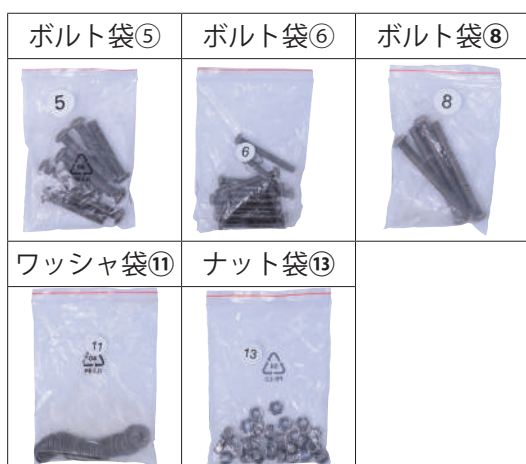
警告

- 組立ては平坦な場所で行ってください。不安定な場所で行うと本機が倒れ、けがにつながる恐れがあります。
- 組立作業中周囲に子供や動物が近づかないよう配慮をお願いします。
- 組立後は、すべての部品が確実に取付けられていることを確認してください。

土台部分の組立て



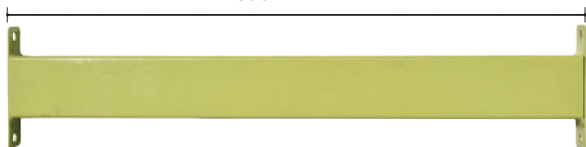
1 以下の各フレーム、パーツ、袋を用意します。



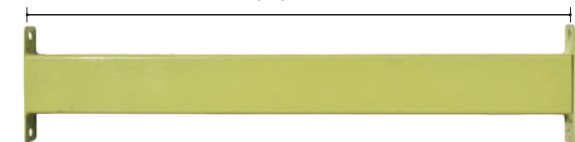
インシュレータ



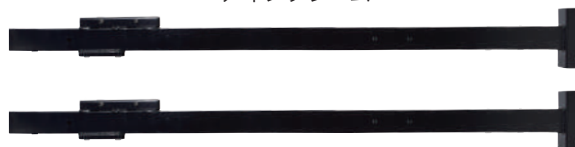
横フレーム
600mm



下フレーム
575mm



メインフレーム



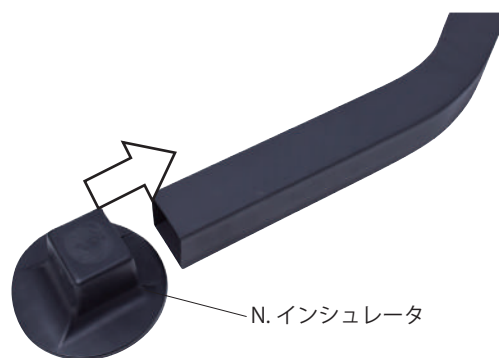
斜めフレーム



土台フレーム



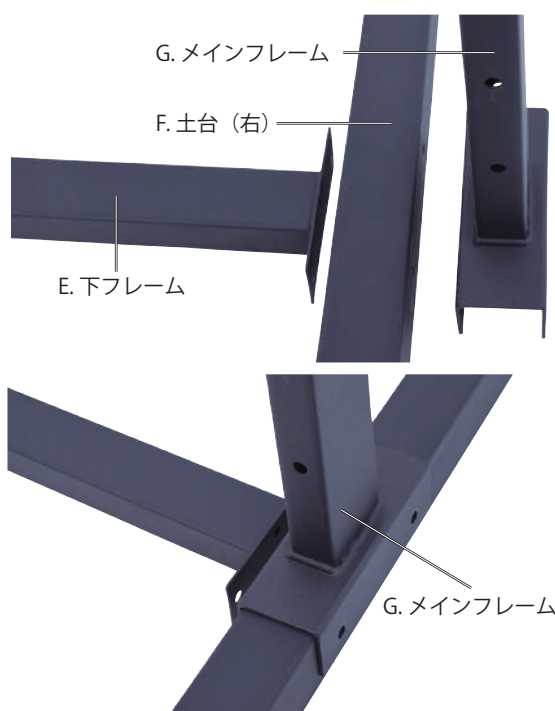
2 土台フレームの四隅にインシュレータをはめ込みます。



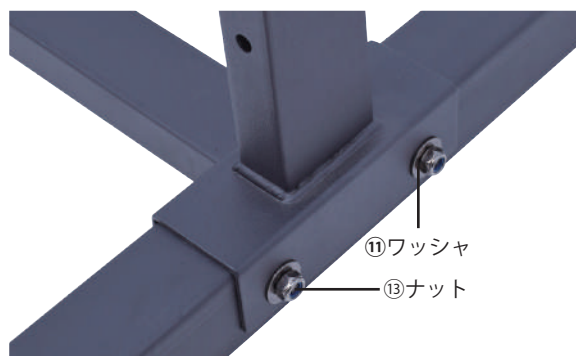
組立て



3 土台(右)にメインフレームを乗せ、穴の位置を合わせます。下フレームも同様に合わせます。



4 内側から⑥六角ボルトを通し、外側から⑪ワッシャ、⑬ナットで固定し、六角レンチと13mmスパナで締付けます。締付けは、8割程度にします。



5 土台(左)も同様に組立てます。

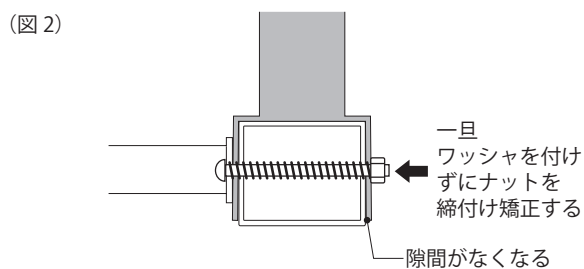
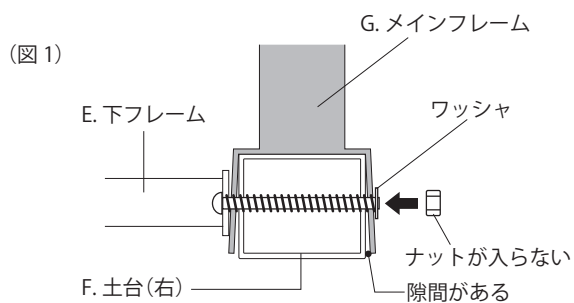


👉 ポイント

まれにメインフレームの下部(土台連結部)が広がっている場合があります。この場合、⑥六角ボルトを通してワッシャを取付けると、ナットが入らないことがあります。(図1)

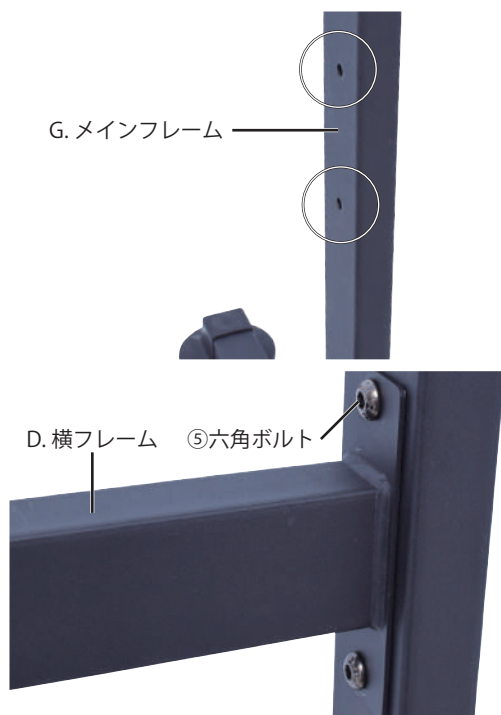
このような場合は、ワッシャを付けずに2カ所ともナットを取付け締付けます。(図2)

これでフレームの曲がり角が矯正されますので、ここで片側のナットを一旦外し、ワッシャを通し、ナットを再度取付け締付けます。

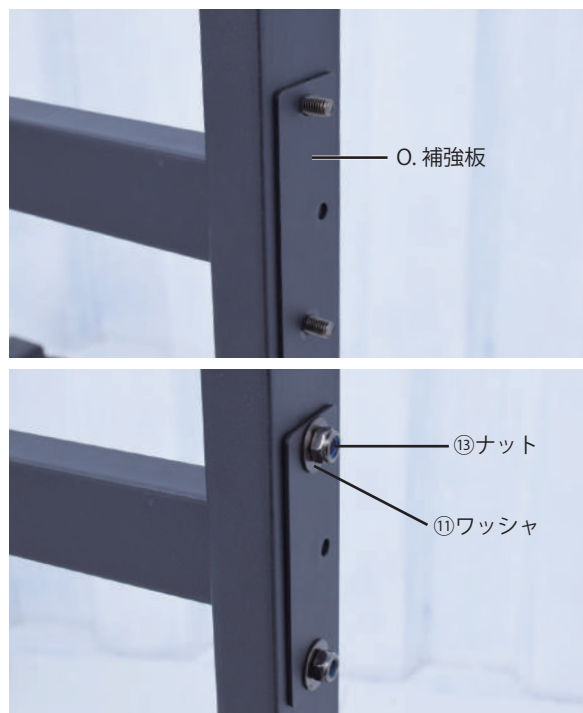


組立て

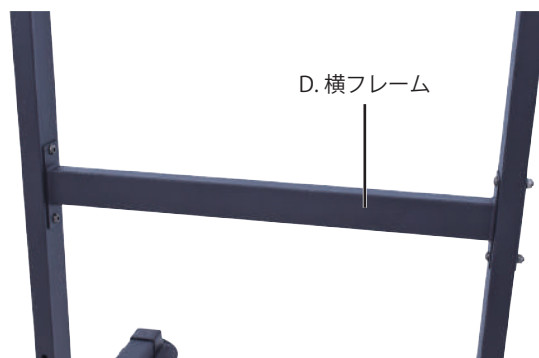
- 6** メインフレーム中央下寄りの横フレームとメインフレームの取付穴に⑤六角ボルトを内側から通します。



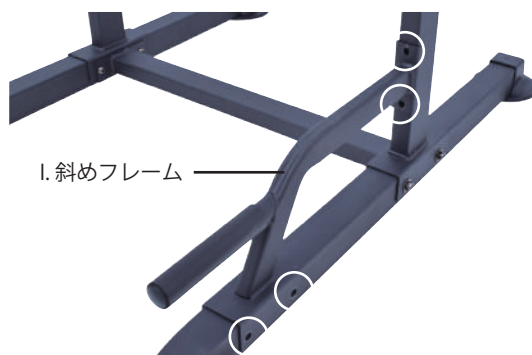
- 7** 外側から補強板、⑪ワッシャ、⑬ナットを取付け、六角レンチと13mmスパナで締付けます。締付け具合は、8割程度にします。



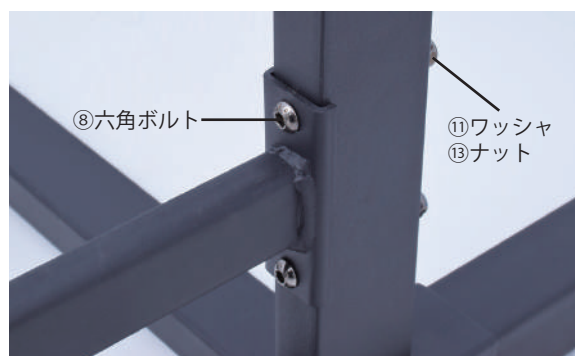
- 8** 左側も同様に組立てます。



- 9** 斜めフレームを土台とメインフレームにはめ、取付穴を合わせます。



- 10** 斜めフレームとメインフレームの取付穴に⑧ボルトを通し、裏側から⑪ワッシャ、⑬ナットを取付け、六角レンチと13mmスパナで締付けます。締付け具合は、8割程度にします。



組立て

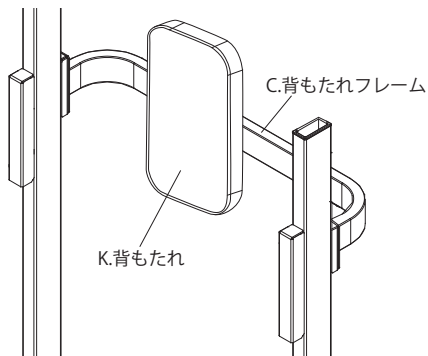
- 11** 斜めフレームと土台の取付穴に内側から⑥ボルトを通し、外側から⑪ワッシャ、⑬ナットを取付け、六角レンチと13mmスパナで締付けます。締付け具合は、8割程度にします。



- 12** 左側も同様に組立てます。



背もたれの取付け



- 1** 以下の各フレームと各袋を用意します。

ボルト袋③	ボルト袋⑥	ワッシャ袋⑪
ナット袋⑬		

背もたれフレーム



K. 背もたれ

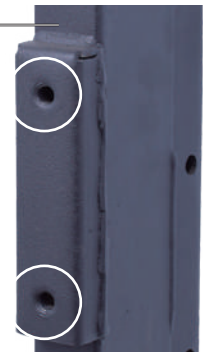


J. 背もたれステー



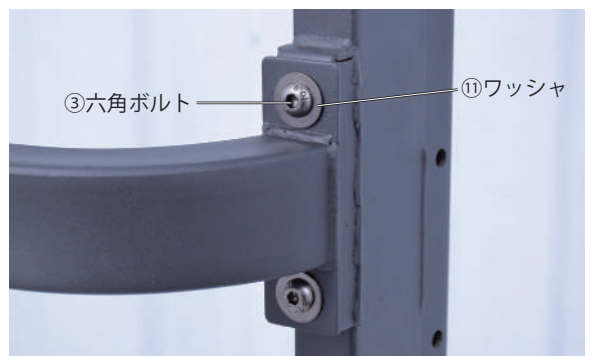
- 2** メインフレームの取付穴と背もたれフレーム取付穴を合わせ、③六角ボルト、⑪ワッシャで固定します。締付け具合は、8割程度にします。

G. メインフレーム



③六角ボルト

⑪ワッシャ



- 3** 反対側も同様に組立てます。



組立て

4 この段階で本品を設置する場所に移動させ、8割程度の締付けのボルト、ナットを全て増締めします。最後に傾きや歪み、ガタツキがないか確認します。

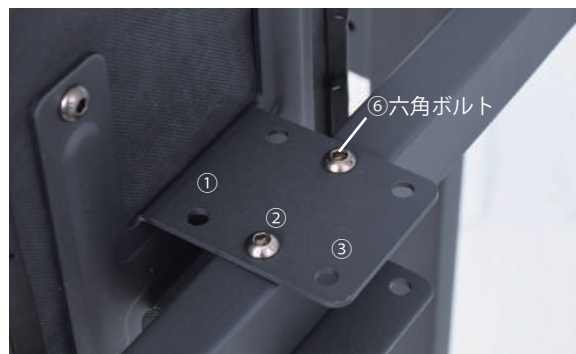
5 背もたれの裏側の取付穴と背もたれステーの取付穴を合わせ、③六角ボルト、⑪ワッシャで固定します。



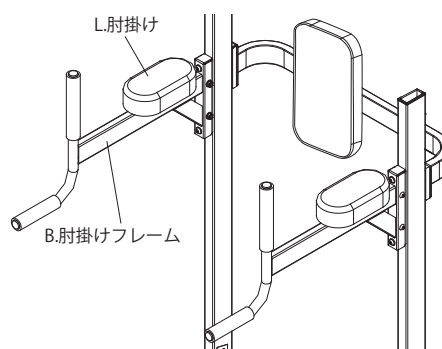
6 背もたれステーの取付穴と背もたれフレームの取付穴を合わせます。



7 ⑥六角ボルト上から通し、下から⑪ワッシャ、⑬ナットを取付け、六角レンチと13mmスパナで締付けます。背もたれは前後に3段階調節できます。ご自身の体にあつた位置にします。



肘掛けの取付け



1 以下の各フレームと各袋を用意します。

ボルト袋②	ボルト袋⑤	ボルト袋⑥
ワッシャ袋⑪	ナット袋⑬	

B. 肘掛けフレーム



L. 肘掛け

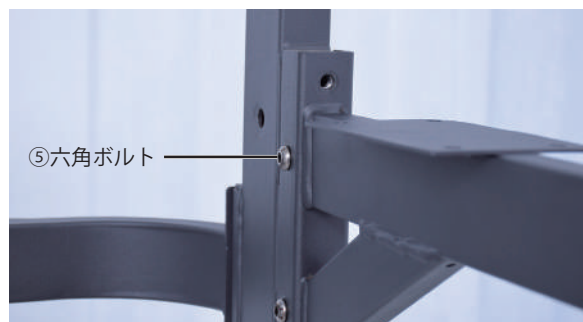
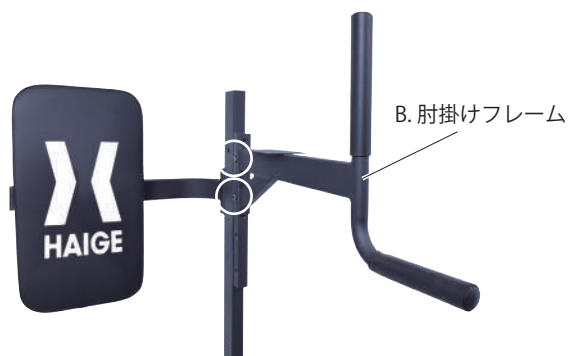


組立て

2 肘掛けの高さは上下に3段階調節できます。ご自身の体にあった位置にします。



3 メインフレームの取付穴と肘掛けフレームの取付穴を合わせ、内側から⑤六角ボルトを通し、⑪ワッシャ、⑬ナットを取付け、六角レンチと13mmスパナでしっかり締付けます。



4 ②ボルトに⑪ワッシャを通し、13mmスパナでしっかり締付けます。



5 反対側も同様に組立てます。



6 肘掛けを肘掛けフレームのステーに乗せます。



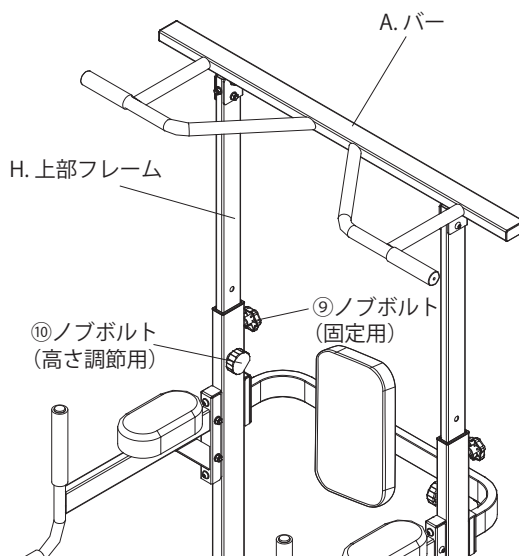
組立て

7 下から①ネジをプラスのドライバーで取付けます。



8 反対側も同様に組立てます。

バーの取付け



1 以下の各フレーム、ジョイント、ネジ袋を用意します。

ボルト袋④	ボルト袋⑦	ノブボルト袋⑨
ノブボルト袋⑩	ワッシャ袋⑪	ワッシャ袋⑫
ナット袋⑬	蝶ナット袋⑭	

H. 上部フレーム

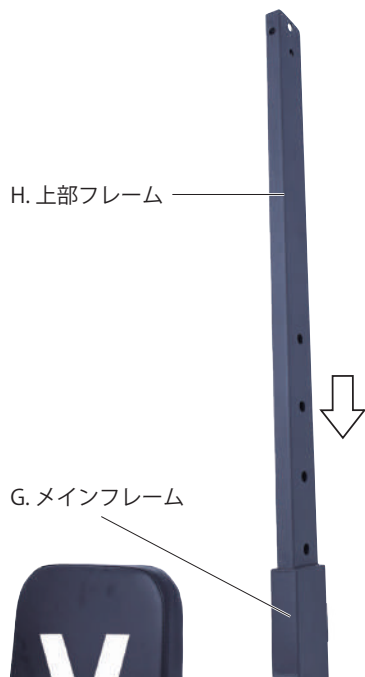


A. バー



組立て

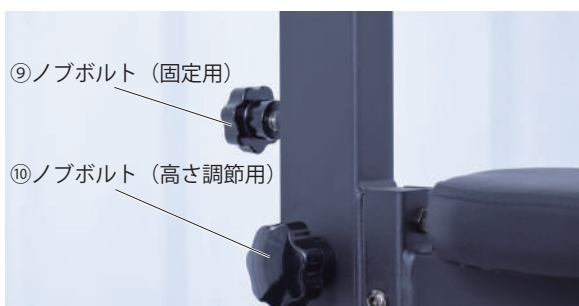
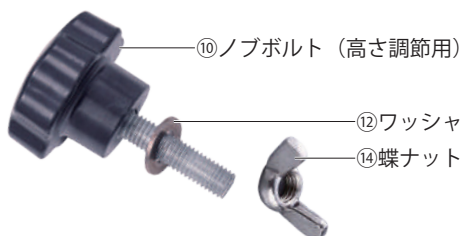
- 2** 上部フレームをメインフレームに挿入します。上部フレームに左右前後はありません。



注意

バー部分と上部フレーム部分を取付ける時に、組立て場所の天井にバー部分と上部フレーム部分が当たる場合は、天井が高い組立て場所に変更するか、本体を横に倒してから取付けてください。

- 3** 上部フレームとメインフレームの横穴を合わせ、⑩ノブボルト（高さ調節用）に⑫ワッシャを通し、内側から挿込み外側から⑭蝶ナットで固定します。更に⑨ノブボルト（固定用）を裏側から挿込み固定します。
- バーの高さは 10 段階調節可能です。



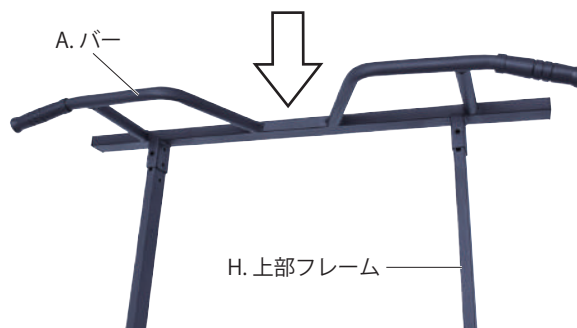
注意

⑩ノブボルト（高さ調節用）、⑭蝶ナットと⑨ノブボルト（固定用）は確実に締付けてください。締付けが不完全な場合、トレーニング中にバーが落下し大変危険です。

- 4** 左右を同じ高さで固定します。



- 5** A. バーを H. 上部フレームにはめます。左右均等に真っ直ぐに入れてください。入りにくい場合は、プラスチックハンマーや当て木をして叩いて入れ込みます。



- 6** バーと上部フレームの取付穴を合わせます。



- 7** 正面の穴に⑦六角ボルトを挿込み、裏側から⑪ワッシャ、⑬ナットを取付け、六角レンチと 13mm スパナで締付けます。

組立て



⚠ 注意

各部の締付けは、確実に行ってください。
締付けが甘いとトレーニング中にグラつき破損
したり、落下したり大変危険です。

8 内側から④六角ボルトを挿込み、外側から①ワッ
シヤ、⑬ナットを取付け、六角レンチと13mmス
パナで締付けます。

9 反対側も同様に組立てます。



10 完成です。



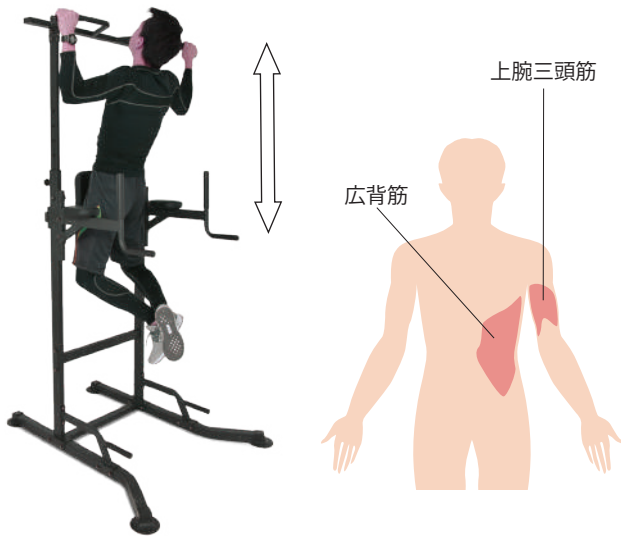
トレーニングの仕方

プルアップバーは、チンニング、ディップス、プッシュアップ、バーチカルニーレイズ、更にぶら下がりとこれ1台で様々なトレーニングが可能です。

プルアップ (チンニング)

- **広背筋**を主とした背中の筋肉と**上腕三頭筋**を鍛えることができます。

肩幅より拳1個分広く握ります。足を交差させることで体のブレを軽減します。



持ち手は、より背筋に効果な『サムレスグリップ』

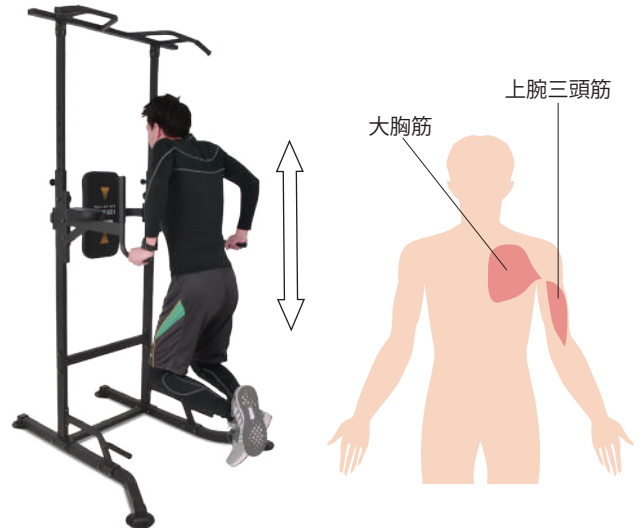
親指を他の指と揃えるように握るサムレスグリップは、親指以外の4本の指で握るかたちになるので、腕の筋肉に力が入りづらくなり、背中の筋肉を鍛えるのにより効果を発揮します。腕の力をあまり使えないので、より効果的なトレーニングができます。



ディップス

- **大胸筋**と**上腕三頭筋**を鍛えることができます。

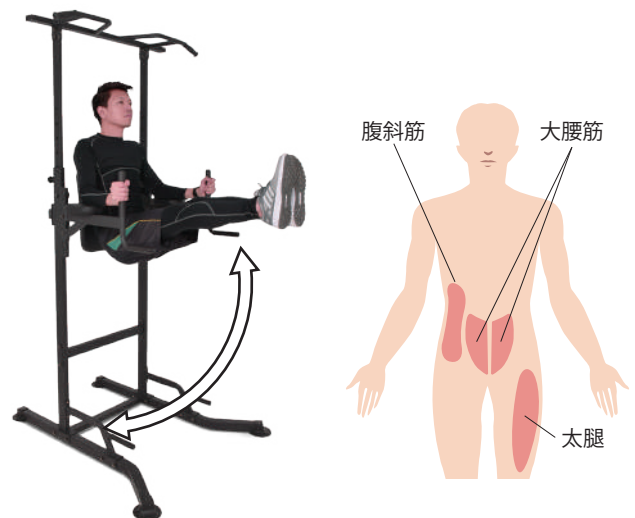
体を上下させます。



レッグレイズ

- **腹斜筋**と**大腰筋**、**大腿**を鍛えることができます。

背中を背もたれにぴったり付け、肘を肘掛にぴったりと付けます。常に腹筋を意識しながら、両足が90°くらいになるまで上げます。



トレーニングの仕方

プッシュアップ

- **大胸筋と三角筋前部、上腕三頭筋、腹直筋、腹斜筋**を鍛えることができます。

肘より下に上体があるようにすることでより効果的なトレーニングになります。



ぶら下がり

- **姿勢がよくなり、腰痛にも効果が期待できます。**

ぶら下がるだけで背骨や筋肉のストレッチになります。更に広背筋や肩甲骨まわりの筋肉も伸びるので、猫背が矯正されて肩こりにも効果的です。



ツイスト

- **腹直筋、腹斜筋**を鍛えることができます。

臀部を背もたれにぴったり付け、膝を曲げて左右に左右にねじります。



お手入れの仕方

お手入れ上の注意

- 1 使用後についた汗や汚れは、中性洗剤をぬるま湯で薄め布に染み込ませ、良くしぼった布で拭き、その後乾いた布で拭いてください。
- 2 水をかけたり、シンナー・ベンジンなどで拭いたりしないでください。
- 3 油の塗布及び注油は行わないでください。
- 4 ネジ類の緩みがないか、使用後は毎回確認してください。

合成皮革のお手入れの仕方

- 1 水拭きで取れない汚れは、中性洗剤を薄めたぬるま湯に付けた布を固く絞り、目立たない場所で試してから拭き取ってください。
- 2 洗剤水の使用後はしっかりと水拭きをしてから乾拭きをしてください。※使用する中性洗剤の取り扱い説明書などをよくお読みください。

⚠ シートのアルコール消毒に注意

アルコールの入った除菌ティッシュや、アルコール除菌スプレーを噴霧して拭く場合は、目立たない部位で試し拭きをしてください。色落ちがないことを確認してから広い面を拭いてください。また、合成洗剤（酸性、アルカリ性）を使用しないでください。色落ちの原因になります。

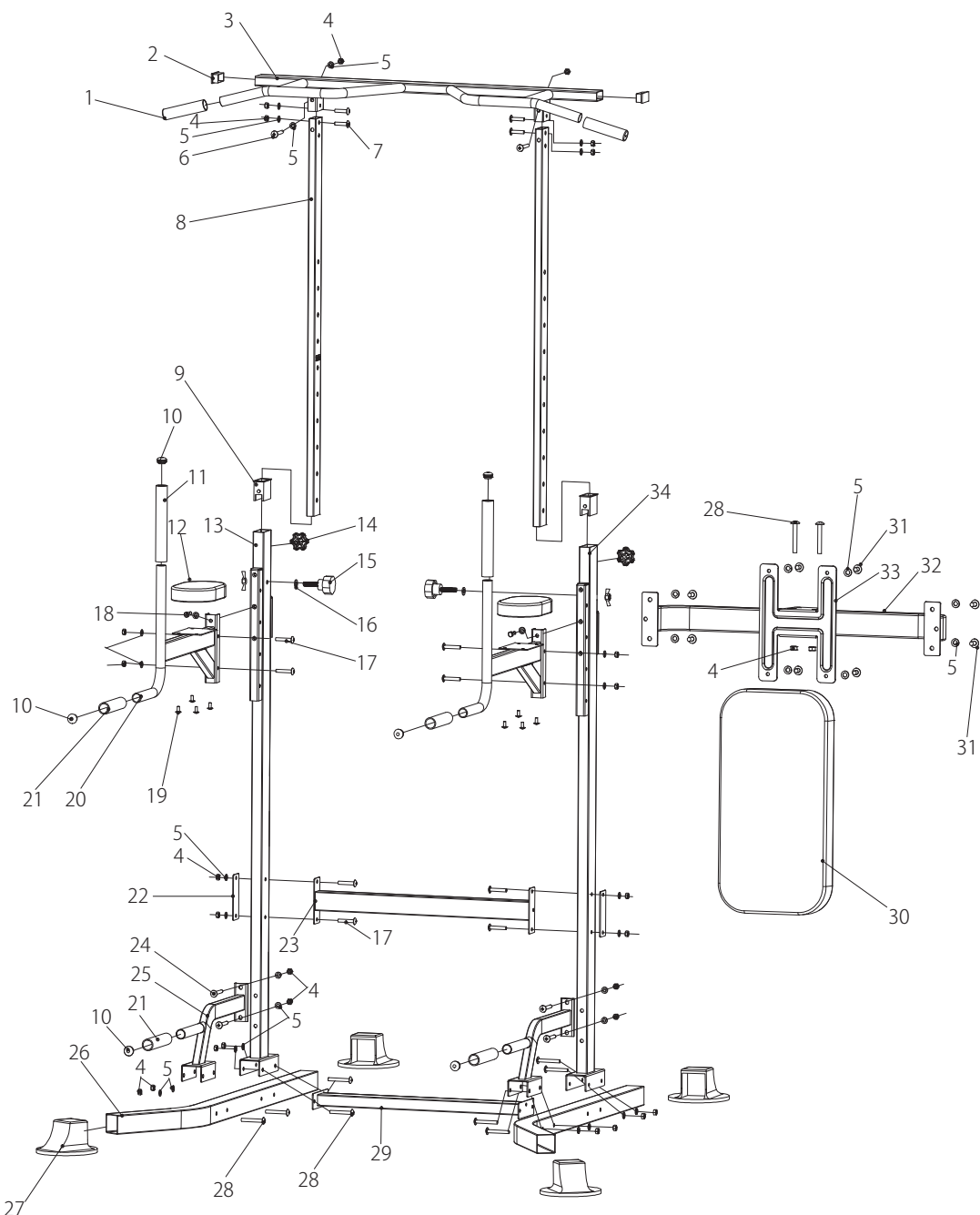


アルコール
注意



合成洗剤
厳禁

パーツリスト



1	グリップ (Φ 25)	18	ボルト (M8 × 12)
2	エンドキャップ	19	ネジ (M6 × 12)
3	バー	20	肘掛けフレーム
4	ナット (M8)	21	グリップ (150)
5	ワッシャ (Φ 8 × Φ 22 × 2)	22	補強板
6	六角ボルト (M8 × 70)	23	横フレーム
7	六角ボルト (M8 × 35)	24	六角ボルト (M8 × 75)
8	上部フレーム	25	斜めフレーム
9	フレームエンド保護パーツ	26	土台
10	グリップキャップ	27	インシュレータ
11	グリップ (190)	28	六角ボルト (M8 × 65)
12	肘掛け	29	下フレーム
13	メインフレーム (左)	30	背もたれ
14	ノブボルト (固定用)	31	六角ボルト (M8 × 12)
15	ノブボルト (高さ調節用)	32	背もたれフレーム
16	ワッシャ (Φ 10 × Φ 20 × 2)	33	背もたれステー
17	六角ボルト (M8 × 45)	34	メインフレーム (右)

消耗品・部品一覧

商品名	商品コード	
グリップ 190	dyc-p1001-505n	
グリップ 150	dyc-p1001-508n	
インシュレータ	dyc-p1001-512n	
肘掛け	dyc-p1001-702n	
背もたれ	dyc-p1001-701n	

使用することで消耗する部品または劣化する部品は全て保証適用外となります。

ゴムを使用する部品、皮を使用する部品、樹脂を使用する部品、スポンジ類、紙類、パッキン類、ギア・ベアリング等の干渉する部品、ボルト、ナット、ヒューズ、モーターブラシ、チェーン、バルブ内部の部品、バネ、潤滑油、燃料、作動油、刃または先端部品、クラッチ、シャープペン等の緩衝部品、ワイヤ、バッテリー、点火プラグ等

★上記消耗品をご注文の場合は、下記各サイト又は FAX よりご注文ください。



本店サイト ▶ <https://www.haigeshop.net/>

楽天サイト ▶ <https://www.rakuten.ne.jp/gold/haige/>

ヤフーサイト ▶ <https://shopping.geocities.jp/haige/>



FAX.0276-55-2276 ※次ページのFAXお見積り・注文用紙をご利用ください。

※電話でのご注文は、誤発注・誤発送を回避するため、受付けておりません。
ご迷惑・ご不便をおかけしますが、ご理解・ご協力をお願いいたします。

【見積り・注文の流れ】

■見積りの場合

「見積りにチェック」→「太枠内ご記入」→「FAX 送信」→「弊社にて正式金額を FAX 又は TEL でご案内しご注文の有無を確認」

■注文の場合

「注文にチェック」→「太枠内ご記入」→「FAX 送信」→「弊社にて正式金額を FAX 又は TEL でご案内しご注文完了」

通信欄

太枠内をご記入ください。

送信日	令和	年	月	日
-----	----	---	---	---

<input type="checkbox"/> 見積り	<input type="checkbox"/> 注文	ご連絡方法	<input type="checkbox"/> FAX	<input type="checkbox"/> TEL
-------------------------------------	------------------------------------	-------	-------------------------------------	-------------------------------------

本製品ご購入お客様情報			
フリガナ		ご購入時登録の電話番号	
氏名 会社名	様	普段繋がりやすい電話番号	
ご住所 お届け先	〒 ー	FAX 番号	

お届け先情報（上記お客様情報と異なる場合はご記入ください。）			
フリガナ		電話番号	
氏名 会社名	様		
お届け先	〒 ー	FAX 番号	

代金お支払い方法 (お振込み期限 7 日) いずれかにチェック をお願いします。 手数料は、お客様 ご負担となります。	<input type="checkbox"/> 銀行振込 <hr style="border-top: 1px dashed black;"/> <input type="checkbox"/> 郵便振替	群馬銀行 館林支店 普通口座 1860509 ゆうちょ銀行 記号 10480 番号 32034181	お振込先口座名義人は、 ハイガー・ハイグサンギョウ (カ) となります。
--	--	---	--

★弊社で、この FAX 内容を確認後、正式金額をお知らせ致します。

※銀行振込・郵便振替の場合は、入金確認後の商品発送になります。

商品名	商品コード	数量	単価 (税込) 円	金額 (税込) 円
			円	円
			円	円
			円	円
			円	円
			円	円
			円	円
備考			送料	円
			合計	円

MEMO

本規約は、ハイガー（以下「弊社」とする）を経由して販売させていただいた該当商品に関して保証する内容を明記したものです。弊社商品には商品保証書等は同梱しておりません。お客様の購入履歴や保証情報は弊社にて管理・保管しておりますのでご安心ください。返送いただく場合商品を再梱包していただく必要がございますので、梱包材はお捨てにならないようお願いいたします。

1. 保証の期間

商品発送日（ご来店引取の場合ご来店日）から1年間といたします。業務用・営業用として使用される場合、保証期間は6ヵ月といたします。保証期間を超過しているものについては、保証の対象外となり有償対応となります。商品発送日より7日以内の初期不良にあたる場合、送料・手数料弊社負担にて対応いたします。

2. 保証の適用

- ・お買い上げいただいた弊社商品を構成する各部品に、材料または製造上の不具合が発生した場合、本規約に従い無料で修理いたします。（以下、この無料修理を「保証修理」とする）往復送料や出張修理を行った場合の出張料は、お客様のご負担となります。
- ・保証修理は、部品の交換あるいは補修により行います。保証修理で取り外した部品は弊社の所有となります。
- ・本規約は、第一購入者のみに有効であり、譲渡することはできません。ご購入された年月日、販売店、商品、製造番号の特定ができない場合、保証が受けられない可能性があります。
- ・本規約の対象となる商品とは、日本国内で使用し故障した商品とします。日本国外に持ち出した時点で保証は無効となります。

3. 保証適用外の事項

- (1) 純正部品あるいは弊社が使用を認めている部品・油脂類以外の使用により生じた不具合
- (2) 保守整備の不備、保管上の不備により生じた不具合
- (3) 一般と異なる使用場所や使用方法、また酷使により生じた不具合
- (4) 取扱説明書と異なる使用方法により生じた不具合
- (5) 示された出力や時間の限度を超える使用により生じた不具合
- (6) 弊社が認めていない改造をされたもの
- (7) 地震、台風、水害等の天災により生じたもの
- (8) 注意を怠った結果に起きたもの
- (9) 薬品、雨、雹、氷、石、塩分等による外から受ける要因によるもの
- (10) 使用で生じる消耗や時間の経過で変化する現象（退色、塗装割れ、傷、腐食、錆、樹脂部品の破損や劣化等）
 - (11) 機能上影響のない感覚的な現象（音、振動、オイルのにじみ等）
 - (12) 弊社又は弊社が認めているサービス店以外にて修理をされた商品
 - (13) 使用することで消耗する部品又は劣化する部品（ゴムを使用する部品、皮を使用する部品、樹脂を使用する部品、スポンジ類、紙類、パッキン類、ギヤ・ベアリング等の干渉する部品、ボルト、ナット、ヒューズ、モーターブラシ、チェーン、バルブ内部の部品、バネ、潤滑油、燃料、作動油、刃又は先端部品、クラッチ、シャープピン等の緩衝部品、ワイヤ、バッテリー、点火プラグ等）
- (14) 保証修理以外の、調整・清掃・点検・消耗部品交換作業等
- (15) 商品を使用できなかったことによる損失の補填（休業補償、商業損失の補償、盗難、紛失等）

4. 別扱いの保証

部品メーカーが個別に保証している部品については部品メーカーの保証が適用されます。

5. 保証修理の受け方

まずはお問い合わせフォームにて弊社へご連絡ください。
又はお近くの修理協力店へご連絡をしてください。
症状・使用状況を伺いし、お手順方法をご案内させていただきます。

6. 注意事項

- ・動作点検を行ってから出荷しておりますので、燃料やオイル、水分が残っていたり、多少の傷や汚れ等が付いている場合があります。
- ・部品の在庫がない場合、お取り寄せにお時間をいただくことがあります。
- ・仕様変更などにより同時交換部品が発生する可能性があります。
- ・仕様変更などによりアッセンブリーでの供給しかできない場合があります。
- ・生産終了品につきましては、部品供給次第で修理不可能な場合があります。
- ・無在庫転売（送り先が毎回違う購入者）の場合、転売者より購入した商品の場合、保証は無効となります。また発覚次第転売者への措置を取らせていただきます。

- アフターサービスについて■
1. 販売機種が対象となります。※弊社で商品をお買い上げの方に限らせていただいております。
 2. 生産終了品につきましては、部品供給次第で修理不可能な場合があります。
 3. 保証期間（1年間）を過ぎたものは、保証期間内におけるご使用回数に関係なく、すべて有償となります。
 4. 修理の際の往復の送料はすべてお客様ご負担となります。
 5. 修理協力店へご依頼の際は、直接修理協力店に修理代をお支払いください。

お客様ご相談窓口

故障部品をお客様で交換される場合

まず、ご購入された店舗にご連絡をしてください。
保証期間内は消耗品を除き、壊れた部品は弊社で保証致します。
その際に生じる**往復の送料は全てお客様のご負担**となります。

お客様



①故障の状況をメールでご連絡ください。また、故障箇所の写真等を、メールに添付してください。



④送料お客様ご負担で、代替部品を発送致します。

ハイガーまたは販売・修理店

- ②受付
- ③故障内容の確認

故障部品をメーカーで修理する場合

弊社にご連絡をしてください。
保証期間内は消耗品を除き、壊れた部品は弊社で保証致します。
その際に生じる**往復の送料、また修理工賃は全てお客様のご負担**となります。

お客様



①故障の状況をメールでご連絡ください。また、故障箇所の写真等を、メールに添付してください。



⑤お見積り提示。

⑧送料お客様ご負担で、故障品を発送いたします。

ハイガー

- ③受付
- ④故障内容の確認
- ⑥お見積り了承
- ⑦故障装置の修理

故障部品を販売・修理店で修理する場合

まず、ご購入された販売・修理店にご連絡をしてください。
保証期間内は消耗品を除き、壊れた部品は弊社で保証致します。
その際に生じる**往復の送料、また修理工賃は全てお客様のご負担**となります。
遠方の場合の出張修理や引取り修理は、別途料金が発生致します。

お客様



①故障の状況をメールでご連絡ください。その際、持ち込み修理*1か、引取り修理*2か、出張修理*3かを相談させていただきます。



⑤持ち込み修理の場合、修理完了後ご来店ください。引取り修理の場合は、修理完了後お届け致します。
※ご希望に応じて相談させていただきます。

販売・修理店

- ②受付
- ③故障内容の確認
- ④故障装置の修理

*1 お客様ご自身が販売・修理店に製品を持ち込むことをいいます。
*2 販売・修理店がお客様のご自宅まで製品を引き取りに行くことをいいます。
*3 販売・修理店がお客様のご自宅まで行き、その場で修理を行うことをいいます。

■保証適用について■

- ・本商品が対象となります。
- ※ただし、以下の場合は保証適用外となります。
- ・お客様のメンテナンス・確認不足等によるもの。
- ・人為的による破損等。
- ・運送会社など、第三者により生じた支障。
- ・弊社が故意・過失・他、正常のご使用に反して生じたと判断する全ての支障。

■保証期間について■

- ・商品が出荷された日・お渡し（ご来店時）から1年間となります。業務用として使用される場合、保証期間は6ヶ月といたします。

◎詳細は「保証内容について」ページをご確認ください。

■初期不良について■

- ・初期不良期間は、ご使用回数に関係なく商品発送日より7日以内とさせていただきます。
- ・商品受領後、1週間以内にご連絡ください。
- ※無償修理又は無償交換のいずれかを弊社判断にて、ご対応させていただきます。
- ・修理協力店にご依頼の際は、修理工賃・部品代・送料は当社が負担させていただきます。

■消耗品について■

- ・消耗品につきましては、初期不良以外はすべて有償となります。

修理、部品に関するご相談

修理依頼される時は、下記を事項ご連絡ください。

- ①ご注文番号
- ②商品名
- ③商品の型番
- ④故障の状況
- ⑤購入サイト、年月日
- ⑥お名前
- ⑦ご住所
- ⑧電話番号

修理、使い方などのご連絡窓口

お手数ですが、今一度本取扱説明書を熟読し、弊社のサイトや動画等を見ていただき、問題が解決しない場合は、下記までお問い合わせください。



24時間365日
無休受付

カスタマー・サポート・センター
お問い合わせ窓口

<https://haige.jp/c/>



販売・修理店

販売・修理店は随時増えています。

販売・修理店により修理対応機械が異なりますので、最新情報は下記サイトをご覧ください。

本店サイト ▶ <https://www.haigeshop.net/html/page3.html>

楽天サイト ▶ <https://www.rakuten.ne.jp/gold/haige/support/repair/shop/>

ヤフーサイト ▶ <https://shopping.geocities.jp/haige/after.html>

※ハイガーは、顧客満足度100%を目指し、日々製品(部品やカラーも含め)の改良を行っています。
そのため、予告なく仕様を変更する場合があります。
また、取扱説明書は、製品製造時の最新版を同梱していますが、内容は随時改訂していますので、
最新版は以下のサイトよりご確認ください。

「製品のお困り事」は、カスタマー・サポート・センターへ。

「製品が利用できない」、「故障かな?」、「修理をしたい」、「パーツを購入したい」など、
下記カスタマー・サポート・センターへ、お問い合わせください。

HAIGE

〒370-0603
群馬県邑楽郡邑楽町中野5298-1

ハイガーオフィシャル 検索

<https://haige.jp/>



24時間 365日

無休受付



カスタマー・サポート・センターお問い合わせ窓口

<https://haige.jp/c/>

