

POWERWORKS®

取扱説明書 改訂版①

充電式  48V LITHIUM

草刈機

STE403

初めてお使いになる方、他社製品を使用し慣れている方

ご使用前に、必ず取扱説明書をお読みにになり、内容を理解してからお使いください。



このQRコードを読み取ることで、本製品の取扱方法、点検・整備の仕方などを動画でご覧いただけます。



 HAIGE

目次

はじめに	3	困ったときの対処方法	21
安全上のご注意 製品を長くご愛顧いただくために		消耗品・部品一覧	24
安全にお使いいただくために	4	FAX 見積り・注文用紙	25
草刈機に係る安全事項	4	保証内容について	26
草刈機の作業に係る事項	5	お客様ご相談窓口	27
バッテリーパック、充電器に係る安全事項	5		
安全ラベル	6		
リサイクル	6		
主要諸元	7		
振動障害の防止	7		
各部の名称	8		
梱包部品一覧表	9		
組立て	10		
シャフトの組立て	10		
飛散防止カバーの取付け	10		
ハンドルの取付け	11		
チップソーの取付け	11		
バッテリーパックの取付け	12		
バッテリーパックの取外し	12		
取扱い方法	13		
トリガー、ロックオフレバー	13		
刈幅の変更	13		
ナイロンコードの出し方	13		
運転操作の仕方	14		
刈込み作業	14		
刈込み中に減速、停止したら	15		
刈込み効率が低下したら	15		
作業の終了	15		
点検・整備の仕方	16		
スプールの交換	16		
ナイロンコードの交換	17		
スプールハウジング、バンプノブの交換	18		
チップソーの取付け	19		
お手入れ	20		
保管	20		

はじめに


このたびは草刈機をお買い上げいただき誠にありがとうございます。
安全に正しくお使いいただくために、ご使用前にこの取扱説明書を必ずお読みください。


誤った使い方をされますと重大な事故につながる恐れがあります。
この取扱説明書を熟読しご理解してからご使用ください。
また、各ページの警告・注意事項も飛ばさず、必ずお読みください。


安全上のご注意

※お使いになる人や他人への危害・財産への損害を未然に防ぐため、必ずお守りいただくことを説明しています。
※誤った取扱をした場合に生じる危険とその程度を次の区分で説明しています。

- 表示と意味をよく理解してから、本文をお読みください。
- お読みになった後は、お使いになる方がいつでも見ることができる所に、必ず保管してください。
- すべて安全に関する内容です、必ずお守りください。

 **警告** 誤った取扱をした時に、死亡や重傷に結びつく可能性のあるもの。

 **注意** 誤った取扱をした時に、軽傷または家屋・財産などの損害に結びつくもの。

 **禁止** 取扱においてその行為を禁止します。

 **指示** 指示に基づく行為を強制します。



製品を長くご愛顧いただくために

取扱説明書に従った正しい取扱や定期点検、保守を行ってください。
注意事項に従わず何らかの損害・故障が発生した場合、保証の対象外となりますのでご注意ください。



安全にお使いいただくために

草刈機に係る安全事項

警告




 禁止	<ul style="list-style-type: none">・本機は、草刈り、芝刈りのみにご使用ください。・改造、分解は絶対行わないでください。安全性・信頼性が低下したり故障の原因になります。また、当社の保証サービスは一切受けられなくなります。・雨や水に濡れる場所では、使用しないでください。・石、鉄くずなどの多い場所では使用しないでください。・揮発性可燃物、腐蝕ガスのある場所では使用しないでください。・作業中は、子供を近づけないでください。作業者以外、本製品へ近づけないでください。けがの恐れがあります。・正しい操作を知らない人、子供、妊娠中の方には操作をさせないでください。・未成年者の単独使用は禁止です。監督下で作業してください。・成年者でも、操作の仕方がよく分からない場合は、独自の使用をしないでください。・本機を人や動物に向けしないでください。・運転中/使用直後は、モーター部は非常に高温になっていますので、手を触れないでください。
 指示	<ul style="list-style-type: none">・本機をご使用になる前に、この取扱説明書をよく読み、理解したうえで正しく取扱ってください。・使用しない時、点検、清掃時は、必ずバッテリーを抜いてください。・使用前に部品に損傷がないか十分点検し、正常に作動するか、また所定機能を発揮するか確認してください。・使用中に異常音、異常振動があった時は、直ちに使用を中止し、点検、修理を行ってください。・部品交換は、純正部品を使用してください。・破損した部品交換や修理は、取扱説明書の指示に従ってください。取扱説明書に指示されていない場合は、お買い求めの販売店に修理を依頼してください。修理の知識や技術のない方が修理しますと、十分な性能を発揮しないだけでなく、事故やけがの原因になることがあります。・可動部分の位置および締め付け状態、部品の破損、取付け状態、その他動作に影響を及ぼす全ての箇所に異常がないか確認してください。

注意

 禁止	<ul style="list-style-type: none">・周囲温度が、40℃以上になる場所では使用しないでください。・強酸性、強アルカリ性の薬剤やシンナー、ガソリン、ベンジン等は絶対に使用しないでください。
 指示	<ul style="list-style-type: none">・水平で安定している所でご使用してください。・作業に適した服装を心がけてください。防護めがね、防塵マスク、防音保護具を着用してください。・子供の手の届かない安全で、乾燥した場所に保管してください。

安全にお使いいただくために

草刈機の作業に係る安全事項

 警告	
 禁止	<ul style="list-style-type: none"> ・身体の調子が悪い時や、判断力に影響するような酒類、薬物を服用している時は、使用しないでください。 ・動作中にナイロンコードや回転部分に顔や手足を近付けないでください。 ・ご使用時は、使用者から15m内は危険です。人や動物が入らないようにしてください。 ・夜間、悪天候時、霧の発生時など、視界が良くない時は使用しないでください。 ・足元が滑りやすい、転倒しやすい場所では使用しないでください。 ・作業中に異物に当たったり、異物が絡んだりした場合には、速やかにトリガーを放し、回転部が完全に停止してからバッテリーパックを取外し、異物を除去し、異常がないか調べてください。異常があった場合には、完全に補修した後でなければ本機を再始動しないでください。 ・急傾斜地では使用しないでください。 ・本機の稼働部分に絡まるような衣服は着用しないでください。 ・トリガーに指をかけたまま運ばないでください。 ・石、コンクリート、金属、など硬質な物がある場所では使用しないでください。
 指示	<ul style="list-style-type: none"> ・長袖、長ズボンを着用し、すべりにくい安全靴、防振手袋、保護メガネ、ヘルメット、耳栓、防塵マスク、すねあてなどの作業に適した服装を着用してください。 ・長い髪は束ねて帽子、ヘルメットでカバーしてください。 ・万一に備え、救急箱、タオル、外部連絡用電話を用意してください。 ・適切な時期に休憩をとってください。 ・危険を感じたり、予測される場合も、必ずトリガーを放し停止してください。 ・本機を長時間保管する時は、取扱説明書にしたがって保管してください。

バッテリーパック、充電器に係る安全事項

★バッテリーパック、充電器の取扱説明書を必ずお読みください。

 警告	
 禁止	<ul style="list-style-type: none"> ・充電中は発生したガスに引火し爆発することがあります。火気を近づけず通気の良い場所で充電してください。 ・必ず専用充電器で充電してください。自動車等の充電器を使用しないでください。 ・バッテリーパック、充電器を分解しないでください。 ・バッテリーパックの近くで工具やその他金属を使用する場合、端子の接触、短絡に注意してください。感電や火災の発生の恐れがあります。 ・使用時間が極端に短くなったバッテリーは使用しないでください。 ・周囲温度が10℃未満、あるいは周囲温度が40℃以上ではバッテリーパックを使用・充電・保管しないでください。破裂や火災の恐れがあります。
 指示	<ul style="list-style-type: none"> ・その他、詳細はご購入のバッテリーパック、充電器の取扱説明書をご覧ください。 <div style="display: flex; justify-content: space-around; align-items: flex-start;"> <div style="text-align: center;">  <p>POWERWORKS 取扱説明書 (初版) バッテリーパック P248B2 P244BB2 P244BB4</p> </div> <div style="text-align: center;">  <p>POWERWORKS 取扱説明書 (初版) バッテリーパック RAM708</p> </div> <div style="text-align: center;">  <p>POWERWORKS 取扱説明書 (初版) 充電器 P2448C</p> </div> </div>

安全ラベル

本機に下記の安全に関するシールが貼付けされています。

ご使用前にご確認ください。

なお、シール内容は改良など諸条件により予告なく変更になる場合があります。ご了承ください。



商品を雨にあてたり、湿気の多い場所に置いたりしないでください。



安全靴を着用してください。



商品进行操作する前に、取扱説明書のすべての指示を読んで理解し、すべての警告と安全指示に従ってください。



滑り止めの付いた頑丈な手袋を着用してください。



商品から飛び出した物体に注意してください。すべての傍観者（特にお子様やペット）は、操作エリアから少なくとも15m離れた安全な距離にいるようにしてください。



作業者は、傍観者や動物を15メートル以内に近付けないでください。同じ作業領域で作業している場合は、安全な距離を維持してください。お互いから少なくとも15メートルです。



キックバックにご注意ください。



飛び出した異物が跳ね返り、人身事故や物的損害の原因になる場合がありますので、予め異物を取除いてください。



防護メガネを着用してください。



耳栓を着用してください。



頭部保護具を着用してください。

リサイクル

	<p>分別して収集してください。通常のごみと一緒に廃棄しないようにしてください。製品を交換する必要がある場合、または使用しなくなった場合は、ごみと一緒に廃棄しないようにしてください。この製品を分別収集できるようにしてください。</p>
	<p>使用済みの製品と梱包材を分別収集することで、材料をリサイクルして再び使用することができます。リサイクルされた材料の使用は環境汚染を防ぎ、原材料の必要量を減らします。</p>
<p>Batteries</p>	<p>耐用年数の終わりには、環境に配慮してバッテリーを廃棄してください。バッテリーには、お客様と環境にとって危険な物質が含まれています。リチウムイオン電池を使用する機器では、これらの材料を別々に取外して廃棄する必要があります。</p>

主要諸元

型番／モデル名	STE403			
電圧	43.2V			
モーター出力	600W			
無負荷回転数	6300±10%/min			
切断ヘッド	バンプフィード			
刈幅	356/406mm (ナイロンコード) 254mm (チップソー)			
ナイロンコード太さ	2.0mm			
重量	ナイロンコード付き3.2kg (バッテリー除く) /チップソー付き3.8kg (バッテリー除く)			
サイズ	L1620×W650mm (ハンドル)			
3軸合成値	7m/s ² K=1.5m/s ²			
対応バッテリー 連続運転時間 (満充電・無負荷)※	P2448B2	21.6V 4Ah/43.2V 2Ah	重量800g	約24分
	BAM708	21.6V 8Ah/43.2V 4Ah	重量1200g	約48分

※使用環境、使用状況、バッテリーの状態等により異なります。

◎ハイガー産業は、顧客満足度100%を目指し、日々製品(部品やカラーも含め)の改良を行っています。

そのため、予告なく仕様を変更する場合があります。

また、取扱説明書に最新情報が反映されない場合があります。ぜひご理解・ご了承ください。

振動障害の防止

●1日の使用時間について

1日の作業時間は、機体または取扱説明書に表示の「周波数補正振動加速度実効値の3軸合成値」により、厚生労働省通達で決められています。

①10m/s ² より小さい場合		②10m/s ² より大きい場合	
1回の連続作業時間	10分以内	1回の連続作業時間	10分以内
1日の作業時間	2時間以内	1日の作業時間	T: 1日の最大作業時間 T=200 ÷ (a×a) a: 周波数補正振動加速度実効値の3軸合成値(m/s ²)

●製造時の振動レベル維持のため

- ・定期的に点検、整備を行い、常に最良の状態を保ってください。
- ・異常がある場合、速やかに使用を中止し、点検整備を行ってください。

各部の名称

※本取扱説明書に掲載されている写真はプロトタイプのため、本製品と仕様が異なる場合があります。



梱包部品一覧表

1. ユニットとすべてのアクセサリを慎重に箱から取出し、すべてが完全であることを確認してください。
 2. 製品を注意深く点検し、輸送中の損傷がないことを確認してください。万が一損傷が見受けられた場合は、運送会社に1週間以内に連絡をしてください。
 3. 梱包材を慎重に検査し、使用する前に廃棄しないでください。
- 不足している場合は、お手数ですがハイガー産業株式会社までご連絡ください。

警告

・不足しているものがある場合は、不足している部品を入手するまで使用しないでください。

<p>A. 本体</p> 	<p>B. 飛散防止カバー</p> 	
<p>C. ハンドル取付金具</p> <p>C1 キャップ</p> <p>C2 ノブボルト</p> <p>C3 下部サポート</p> 	<p>D. チップソー取付部品</p> <p>D1 取付ナット</p> <p>D2 ナットカバー</p> <p>D3 刃押さえ金具</p> 	<p>E. チップソー</p> 
<p>F. 金属棒</p> 	<p>G. 肩掛けストラップ</p> 	<p>H. ボックスレンチ★</p> 

※上記写真はプロトタイプのため、製品仕様と異なる場合や部品が本体に取付済みの場合があります。

★サービス品です。予告なく終了する場合があります。

組立て

警告

- ・組立を行う時は、必ずバッテリーを外してから行ってください。
- ・作業中に始動するようなことは絶対にやめてください。また周囲に子供や動物が近づかないよう配慮をお願いします。
- ・組立後は、すべての部品が確実に取付けていることを確認してください。

シャフトの組立て

- 1** カプラー上のノブを緩め、上部シャフトと下部シャフトを真っ直ぐにし、カプラーに挿入します。



- 2** 下部シャフトのリリースボタンを押込みながら、位置決め穴に入れロックします。



- 3** ノブを締めると、カプラーが締め、シャフトが固定されます。



飛散防止カバーの取付け

モーターカバー部分に飛散防止カバーを取付けます。
使用工具：プラスのドライバー

- 1** トリマーヘッドの取付穴に飛散防止カバーの取付穴を合わせます。



- 2** ネジ穴にネジを挿込み、プラスのドライバーで締付けます。(締めすぎに注意)

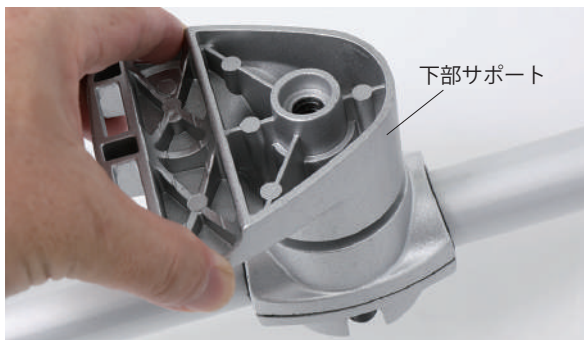


組立て

ハンドルの取付け

上部シャフトにハンドルを取付けます。

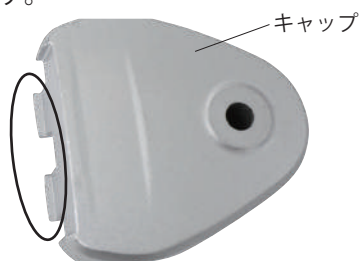
- 1 上部シャフトのステーに下部サポートをかぶせませす。
※下部サポートにはスプリングが付いています。紛失しないようご注意ください。



- 2 下部サポートの溝にハンドルバーをセットします。



- 3 キャップのツメ部を下部サポートの穴に挿込み、ノブボルトを取付穴に挿込み、外れない程度に締付けます。



- 4 ハンドル左右の出方を調整しながら立上げ、位置を確定したらノブボルトを締付けます。



チップソーの取付け

トリマーヘッドを外し、チップソーを取付けます。
使用工具：ボックスレンチ
詳細は、P.19参照

組立て

警告

- ・バッテリーパックの充電中は発生したガスに引火し爆発することがあります。火気を近づけず通気の良い場所で充電してください。
- ・必ず専用充電器で充電してください。自動車等の充電器を使用しないでください。
- ・バッテリーパック、充電器を分解しないでください。
- ・バッテリーパックの近くで工具やその他金属を使用する場合、端子の接触、短絡に注意してください。感電や火災の発生の恐れがあります。
- ・使用時間が極端に短くなったバッテリーパックは使用しないでください。
- ・周囲温度が10℃未満、あるいは周囲温度が40℃以上ではバッテリーパックを使用・充電・保管しないでください。破裂や火災の恐れがあります。
- ・バッテリーパック又は充電器が損傷している場合は、バッテリーパックまたは充電器を交換してください。
- ・バッテリーパックの取付け又は取外しを行う前に、本機を停止し、モーターの回転が停止するまで待ってください。
- ・バッテリーパックと充電器の取扱説明書を読んで理解してからご使用ください。

バッテリーパックの取付け

お買い上げ時は、バッテリーパックは十分に充電されていません。ご使用前に充電器で正しく充電してからご使用ください。充電の仕方は、バッテリーパックと充電器の取扱説明書をご覧ください。



- 1 グリップ下部のバッテリーパック挿入口の溝にバッテリーパックを合わせ、スライドさせ挿入します。



- 2 「カチッ」と音がするまで挿入します。



バッテリーパックの取外し

- 1 バッテリーパックのリリースボタンを押しながらスライドし取外します。



取扱方法

トリガー、ロックオフレバー

- 1 ロックオフレバーを握りながらトリガーを握ると始動します。



- 2 トリガーを放すとロックが解除され停止します。

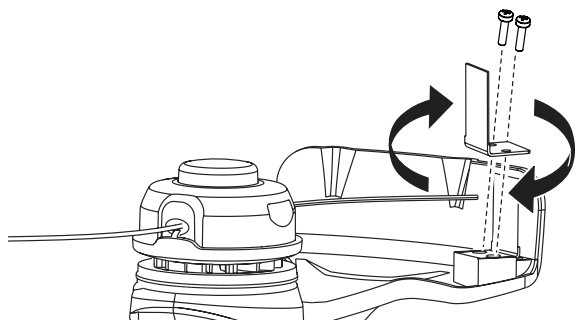


警告

ロックオフレバー、トリガーを紐やテープ等で固定しないでください。大変危険です。

刈幅の変更

- 1 コードカッターのネジを取外し、カッターの向きを変えることで刈幅を 356mm と 406mm に変更することができます。



刈幅 356mm



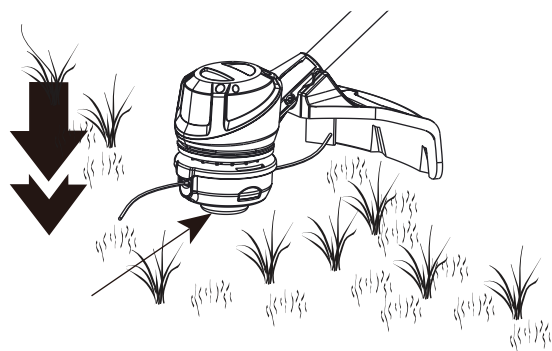
刈幅 406mm



ナイロンコードの出し方

本機は簡単にナイロンコードを出すことができます。

- 1 本機を操作中、トリマーヘッドを地面に当てることでナイロンコードが出てきます。余分に出たコードはコードカッターで切断されます。



運転操作の仕方

警告

- ・本機を草刈り、芝刈り以外の目的で使用しないでください。
- ・本機を、他の目的に使用したために被った被害については、どんな責任も負いません。
- ・本機による正しくない操作を行ったために受けた個人的な負傷、損傷や、他の財産への被害については責任を負いません。
- ・身体の調子が悪い時や、判断力に影響するような酒類、薬物を服用している時は、使用しないでください。
- ・動作中にナイロンコードや回転部分に顔や手足を近付けないでください。
- ・ご使用時は、使用者から15m内は危険です。人や動物が入らないようにしてください。
- ・夜間、悪天候時、霧の発生時など、視界が良くない時は使用しないでください。
- ・足元が滑りやすい、転倒しやすい場所では使用しないでください。
- ・作業中に異物に当たったり、異物が絡んだりした場合には、速やかにトリガーを放し、回転部が完全に停止してからバッテリーパックを外し、異物を除去し、異常がないか調べてください。異常があった場合には、完全に補修した後でなければ本機を再始動しないでください。
- ・急傾斜地では使用しないでください。
- ・本機の稼働部分に絡まるような衣服は着用しないでください。
- ・長袖、長ズボンを着用し、すべりにくい安全靴、防振手袋、保護メガネ、ヘルメット、耳栓、防塵マスク、すねあてなどの作業に適した服装を着用してください。
- ・長い髪は束ねて帽子、ヘルメットでカバーしてください。
- ・万一に備え、救急箱、タオル、外部連絡用電話を用意してください。
- ・適切な時期に休憩をとってください。
- ・石、コンクリート、金属、など硬質な物がある場所では使用しないでください。
- ・危険を感じたり、予測される場合も、必ずトリガーを放し停止してください。

刈込み作業

- 1 満充電にしたバッテリーパックをセットします。



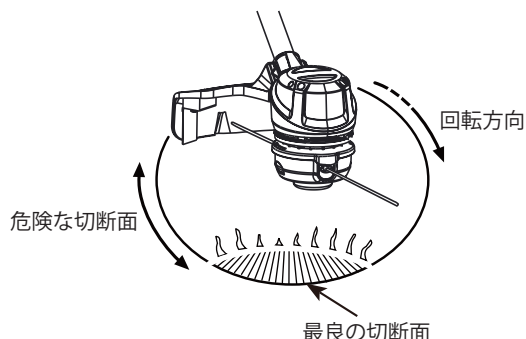
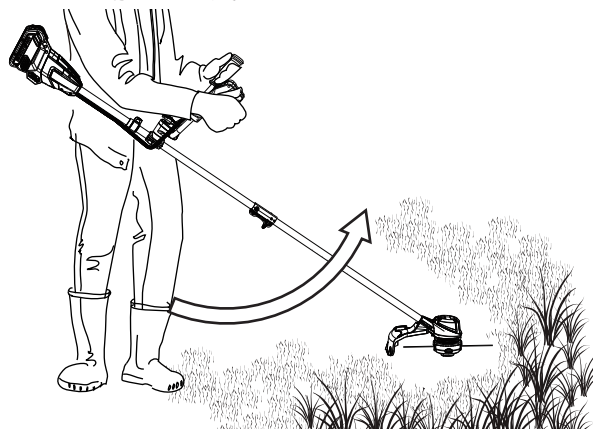
- 2 グリップと補助ハンドルをしっかりと握ります。

- 3 ロックオフレバーを握りながらトリガーを握ると始動します。



- 4 回転が安定したら、刈始めます。

- 5 ナイロンコードの先端を使って草を切ります。右から左へ動かします。



警告

- ・ゴミなどが飛んで作業者に当たらないよう、本機を右から左に動かしてください。
- ・危険エリアでは作業しないようにしてください。

- 6 背の高い草は上から下に徐々に刈ってください。

運転操作の仕方

⚠ 注意

- ・トリマーヘッドを切られていない草に無理に押し込まないでください。破損の原因になります。
- ・石、針金や紐類は取除いてください。
- ・石やレンガの壁、縁石、樹木に当たると、ナイロンコードが急に摩耗することがあります。

刈込み中に減速、停止したら

バッテリーの消耗、異物や蔓の絡まりが考えられます。

- 1 バッテリーの消耗の場合は、満充電のバッテリーに交換します。
- 2 異物や蔓が絡まっていたら、バッテリーパックを外し、異物や蔓を取除きます。

⚠ 注意

- ・減速を感じたら、スイッチを切り、バッテリーパックを外し、充電をするか予備のバッテリーに交換してください。そのまま使用し続けると過放電になり、過放電を繰り返すと、バッテリーの寿命が短くなります。
- ・連続運転をする場合は本機を15分程度休ませてください。

刈込み効率が低下したら

ナイロンコードの消耗、又はナイロンコードの使い切りが考えられます。

- 1 ナイロンコードが消耗している場合は、手でナイロンコードを引っ張って新しい部分を出します。
- 2 ナイロンコードを使い切ってしまったら、交換が必要です。（交換方法はP.17参照）

作業の終了

- 1 バッテリーパックを外します。
- 2 モーターを冷却します。
- 3 モーターやバッテリーの過熱や損傷を防ぐために、通気孔を清掃します。



- 4 本体が汚れた場合は、薄めた中性洗剤を使用して水拭きしてください。その後、乾いた布で水分が残らないように拭き取ってください。

- 5 本機に付いた草やホコリなどをきれいに取除きます。特に飛散防止カバー内やトリマーヘッドには、多くの細かい草などが付着しますので、次回気持ちよく使用できるように毎回お手入れをしてください。

⚠ 注意

- ・水洗いは、絶対に行わないでください。故障の原因になります。ただし、飛散防止カバーを本体から取外し、飛散防止カバーの水洗いは可能です。その場合は、よく乾燥させてから本体に取付けてください。
- ・プラスチック製部品やハンドルの清掃には、強力な洗剤や溶剤を使用しないでください。
- ・アルコール類・シンナー・ベンジンなどは使用しないでください。故障・破損の原因になります。

- 6 ネジの緩み、破損部分がないか確認します。
- 7 子供が近づかない、清潔で乾燥した場所で保管してください。
- 8 長期間（6カ月以上）使用しない場合は、バッテリーパックを充電してから保管してください。
- 9 ハンドルを写真のように回転させることで、コンパクトに収納ができます。



点検・整備の仕方

警告

- ・安全を確保し作業を行ってください。
- ・作業は、必ずバッテリーパックを外して行ってください。
- ・作業中に始動するようなことは絶対にやめてください。また周囲に子供やペットが近づかないよう配慮をお願いします。

注意

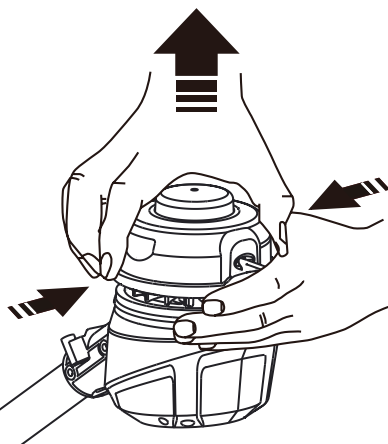
- ・モーターは分解しないでください。また、異物を取除く際、工具等でモーターを傷つけないよう慎重に作業を行ってください。
- ・毎回ネジの締め具合や可動部の緩み、磨耗、破損などを確認してください。

スピールの交換

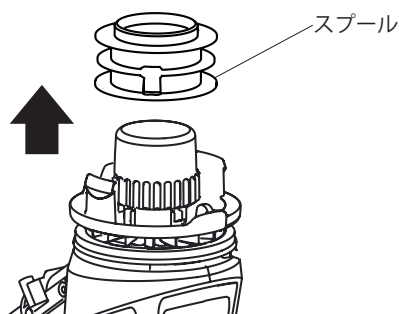
- 1 トリマーヘッドの両側にあるタブを同時に押します。



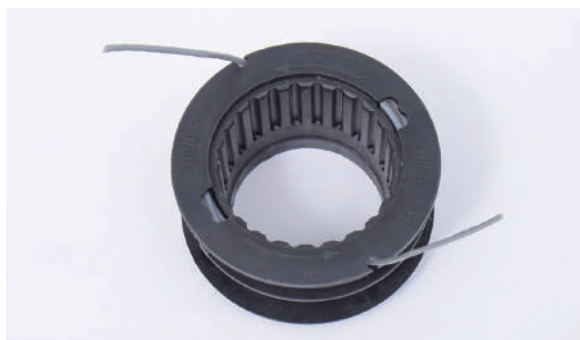
- 2 スプールカバーを引いて取外します。



- 3 スプールを取外します。



- 4 新しいスプールと交換します。



注意

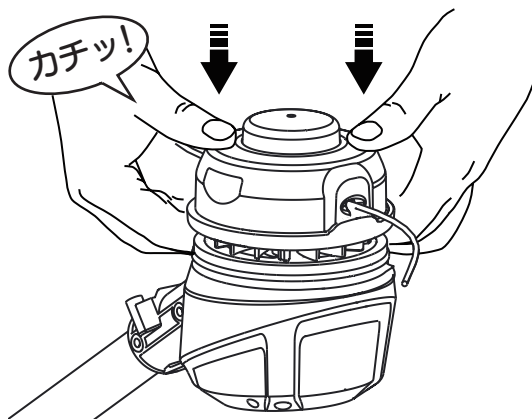
新しいスプールを取付ける前に、ナイロンコードがスピールのガイドスロット内にあり、約15cm伸びていることを確認してください。

点検・整備の仕方

- 5** トリマーヘッドにスプールをセットします。その際、ナイロンコードの先端をコード出口穴に通します。



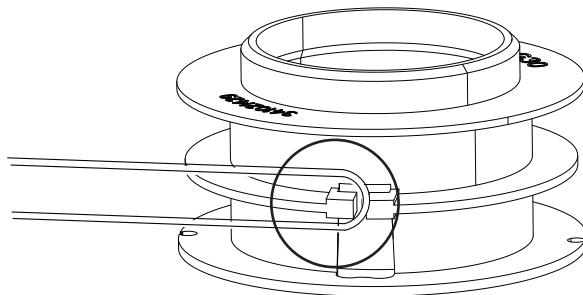
- 6** スプール及びスプールカバーをトリマーヘッドに取付け、カチッと音がするまでスプールカバーを押しします。



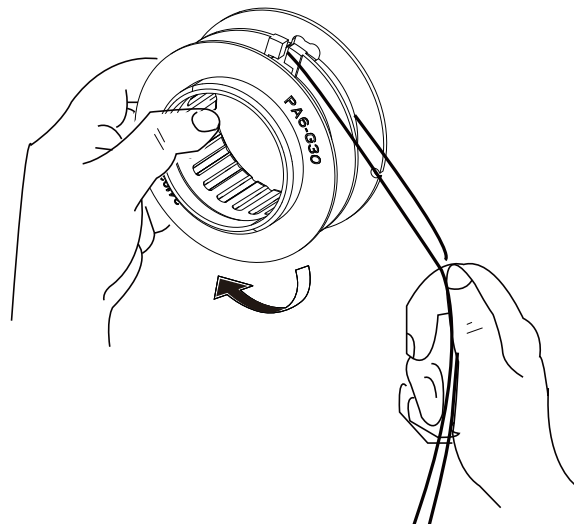
ナイロンコードの交換

- 1** 2.2mm以下のナイロンコード（最長3mの長さ）を用意します。

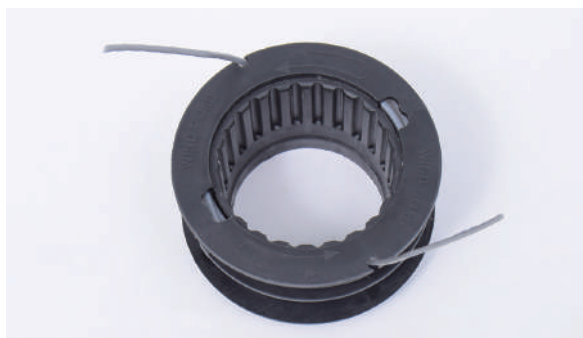
- 2** ナイロンコードを真ん中で曲げ、ループをスプールの中央リムのスロットにかけます。ナイロンコードがスロットの所定の位置にはまっていることを確認します。



- 3** ナイロンコードの間で指を使って、ナイロンコードをスプールの周りに指定された方向に均一にしっかりと巻きつけます。



- 4** ナイロンコードをガイドスロットに入れます。（※ナイロンコードをスプールの端を超えて巻きつけないでください。）



点検・整備の仕方

スプールハウジング、バンプノブの交換

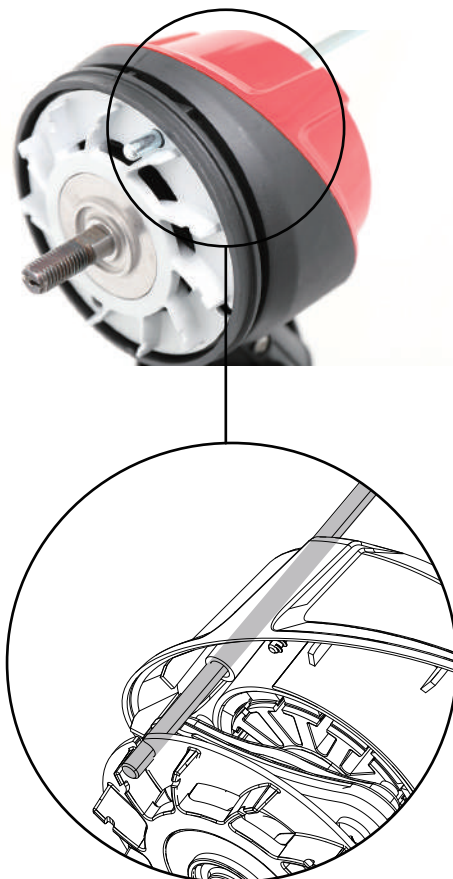
1 モーターカバーの穴に金属棒を挿入します。



2 金属棒が突出るよう、スプールハウジングを回します。



3 スプールハウジングを時計回りに回すと外れます。



4 新しいスプールハウジングを交換します。

5 取外しと逆の手順で取付けます。

点検・整備の仕方

チップソーの取付け

使用工具：ボックスレンチ

- 1 トリマーヘッドを外します。金属棒を穴に挿込んだままにします。

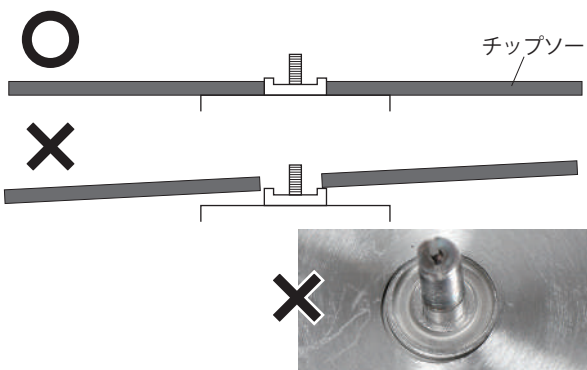


- 2 チップソーを向きに注意しながら、センターボルトに通し、チップソーの穴がずれないようにセットします。



⚠ 注意

チップソーの穴がずれないようにセットしてください。



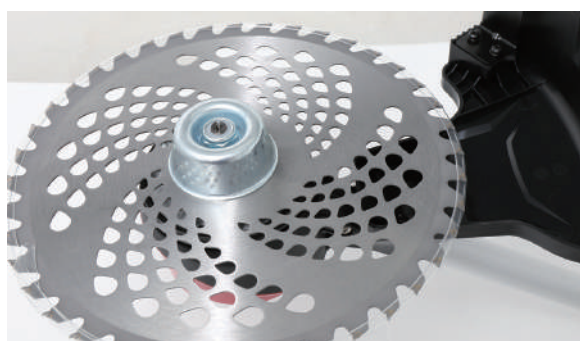
- 3 刃受け金具の凸部分にチップソーの穴がずれないように置き、刃押さえ金具をセットします。



- 4 ナットカバーを取付けます。その際、チップソーが穴からずれないようにご注意ください。



- 5 取付ナットを取付け、事前に挿込んだ金属棒を押さえ、回転を止めながらボックスレンチで反時計回りに回し締付けます。



点検・整備の仕方

お手入れ

バッテリーパックを取外した状態で行ってください。

- 1 本体が汚れた場合は、薄めた中性洗剤を使用して水拭きしてください。その後、乾いた布で水分が残らないように拭き取ってください。
- 2 飛散防止カバー内やトリマーヘッドには、多くの細かい草などが付着しますので、次回気持ちよく使用できるように毎回お手入れをしてください。

⚠ 注意

- ・水洗いは、絶対に行わないでください。故障の原因になります。ただし、飛散防止カバーを本体から取外し、飛散防止カバーの水洗いは可能です。その場合は、よく乾燥させてから本体に取付けてください。
- ・プラスチック製部品やハンドルの清掃には、強力な洗剤や溶剤を使用しないでください。
- ・アルコール類・シンナー・ベンジンなどは使用しないでください。故障・破損の原因になります。

- 3 スプールハウジング内部に、多くの細かい草やホコリなどが付着しますので、スプールカバー、スプールを外し、使い古しの歯ブラシやエアツール等で汚れや付着物を吹き飛ばし、布で拭き取ります。



- 4 お手入れ時に、ナイロンコードの残量も確認し、次回使用する際に途中で切らさないようにしましょう。



保管

- 1 保管する前に本機を清掃します。
- 2 本機を保管する時は、モーターが熱くなっていないことを確認します。
- 3 本機に緩んだり損傷した部品がないことを確認します。必要な場合は、以下を実行してください。
 - ・損傷した部品を交換します。
 - ・ボルト、ネジ類を締めます。
- 4 本機を乾燥した場所に保管します。
- 5 お子様が本機に近づかないように注意してください。
- 6 長期間（6ヵ月以上）使用しない場合は、バッテリーパックを充電してから保管してください。

困ったときの対処方法

症状	原因	対処
作動しない	バッテリーパックが本体に挿込まれていない	バッテリーパックをしっかりと挿込む
	バッテリーが消耗している	バッテリーパックを充電・交換
	本体・モーターの過熱	温度が下がってから電源を入れ直す
	モーター保護装置が働いている	温度が下がってから電源を入れ直す
刈作業をすると 停止する	飛散防止カバーが取付いていない	バッテリーパックを外し、飛散防止 カバーを取付ける
	太いナイロンコードが使用されている	最大Φ2.2 mmのナイロンコードを使用
	草や紐などが絡まっている	バッテリーパックを外し、草や紐な どを取除く
	モーターに負荷がかかっている	草からトリマーヘッドを離す
	バッテリーパック又は本体が熱くなっている	約 10 分間冷却
	バッテリーパックが本体から外れている	バッテリーパックを再度取付ける
	バッテリーが消耗している	バッテリーパックを充電
ナイロンコードが 伸びない	ナイロンコードがよれたり折れたりしている	巻き直す
	ナイロンコードの滑りが悪い	シリコンスプレーで潤滑する
	ナイロンコードを使い切っている	交換
	ナイロンコードの出し方が短すぎる	ナイロンコードを長めに出す
ナイロンコードが断線 し続ける	本機を誤って使用している	ナイロンコードの先端で切り、石、壁、 その他の硬い物を避ける
草がトリマーヘッドや モーターカバーの周り に巻きつく	背の高い草を一度で刈ろうとしている	背の高い草は上から下に何回かに分け て刈取る
ナイロンコードがうまく 切れぬ	コードカッターが鈍くなっている	コードカッターをやすりで磨く、交換

消耗品・部品一覧

商品名	商品コード	
チップソー取付金具	ste403np001	
スプール (ナイロンコード付)・スプールカバー	ste403np003	
スプールハウジング バンプノブ アセンブリ	ste403np004	
交換用ナイロンコード 角型 2.2mm×2.0m	232198n	

使用することで消耗する部品または劣化する部品は全て保証適用外となります。

ゴムを使用する部品、皮を使用する部品、樹脂を使用する部品、スポンジ類、紙類、パッキン類、ギア・ベアリング等の干渉する部品、ボルト、ナット、ヒューズ、モーターブラシ、チェーン、バルブ内部の部品、バネ、潤滑油、燃料、作動油、刃または先端部品、クラッチ、シャーペン等の緩衝部品、ワイヤ、バッテリー、点火プラグ等

★上記消耗品をご注文の場合は、下記各サイト又は FAX よりご注文ください。



本店サイト ▶ <https://www.haigeshop.net/>

楽天サイト ▶ <https://www.rakuten.ne.jp/gold/haige/>

ヤフーサイト ▶ <https://shopping.geocities.jp/haige/>



FAX.0276-55-2276 ※次ページのFAXお見積り・注文用紙をご利用ください。

※電話でのご注文は、誤発注・誤発送を回避するため、受付けておりません。
ご迷惑・ご不便をおかけしますが、ご理解・ご協力をお願いいたします。

【見積り・注文の流れ】

■見積りの場合

「見積りにチェック」→「太枠内ご記入」→「FAX 送信」→「弊社にて正式金額を FAX 又は TEL でご案内しご注文の有無を確認」

■注文の場合

「注文にチェック」→「太枠内ご記入」→「FAX 送信」→「弊社にて正式金額を FAX 又は TEL でご案内しご注文完了」

通信欄

太枠内をご記入ください。

送信日 令和 年 月 日

<input type="checkbox"/> 見積り	<input type="checkbox"/> 注文	ご連絡方法	<input type="checkbox"/> FAX	<input type="checkbox"/> TEL
------------------------------	-----------------------------	-------	------------------------------	------------------------------

本製品ご購入お客様情報			
フリガナ		ご購入時登録の電話番号	
氏名 会社名	様	普段繋がりが やすい電話番号	
ご住所 お届け先	〒 ー	FAX 番号	

お届け先情報（上記お客様情報と異なる場合はご記入ください。）			
フリガナ		電話番号	
氏名 会社名	様		
お届け先	〒 ー	FAX 番号	

代金お支払い方法 (お振込み期限 7 日) いずれかにチェック をお願いします。 手数料は、お客様 ご負担となります。	<input type="checkbox"/> 銀行振込	群馬銀行 館林支店 普通口座 1860509	お振込先口座名義人は、 ハイガー・ハイグサンギョウ (カ となります。
<input type="checkbox"/> 郵便振替	ゆうちょ銀行 記号 10480 番号 32034181		

★弊社で、この FAX 内容を確認後、正式金額をお知らせ致します。

※銀行振込・郵便振替の場合は、入金確認後の商品発送になります。

商品名	商品コード	数量	単価 (税込) 円	金額 (税込) 円
			円	円
			円	円
			円	円
			円	円
			円	円
備考			送料	円
			合計	円

本規約は、ハイガー(以下「弊社」とする)を経由して販売させていただいた該当商品に関して保証する内容を明記したものです。弊社商品には商品保証書等は同梱しておりません。お客様の購入履歴や保証情報は弊社にて管理・保管しておりますのでご安心ください。返送いただく場合商品を再梱包していただく必要がございますので、梱包材はお捨てにならないようお願いいたします。

1. 保証の期間

商品発送日(ご来店引取の場合ご来店日)から1年間といたします。業務用・営業用として使用される場合、保証期間は6ヵ月といたします。保証期間を超過しているものについては、保証の対象外となり有償対応となります。商品発送日より7日以内の初期不良にあたる場合、送料・手数料弊社負担にて対応いたします。

2. 保証の適用

- ・お買い上げいただいた弊社商品を構成する各部品に、材料または製造上の不具合が発生した場合、本規約に従い無料で修理いたします。(以下、この無料修理を「保証修理」とする)往復送料や出張修理を行った場合の出張料は、お客様のご負担となります。
- ・保証修理は、部品の交換あるいは補修により行います。保証修理で取り外した部品は弊社の所有となります。
- ・本規約は、第一購入者のみに有効であり、譲渡することはできません。ご購入された年月日、販売店、商品、製造番号の特定ができない場合、保証が受けられない可能性があります。
- ・本規約の対象となる商品とは、日本国内で使用し故障した商品とします。日本国外に持ち出した時点で保証は無効となります。

3. 保証適用外の事項

- (1) 純正部品あるいは弊社が使用を認めている部品・油脂類以外の使用により生じた不具合
- (2) 保守整備の不備、保管上の不備により生じた不具合
- (3) 一般と異なる使用場所や使用方法、また酷使により生じた不具合
- (4) 取扱説明書と異なる使用方法により生じた不具合
- (5) 示された出力や時間の限度を超える使用により生じた不具合
- (6) 弊社が認めていない改造をされたもの
- (7) 地震、台風、水害等の天災により生じたもの
- (8) 注意を怠った結果に起きたもの
- (9) 薬品、雨、雹、氷、石、塩分等による外から受ける要因によるもの
- (10) 使用で生じる消耗や時間の経過で変化する現象(退色、塗装割れ、傷、腐食、錆、樹脂部品の破損や劣化等)
 - (11) 機能上影響のない感覚的な現象(音、振動、オイルのにじみ等)
 - (12) 弊社又は弊社が認めているサービス店以外にて修理をされた商品
 - (13) 使用することで消耗する部品又は劣化する部品(ゴムを使用する部品、皮を使用する部品、樹脂を使用する部品、スポンジ類、紙類、パッキン類、ギヤ・ベアリング等の干渉する部品、ボルト、ナット、ヒューズ、モーターブラシ、チェーン、バルブ内部の部品、バネ、潤滑油、燃料、作動油、刃又は先端部品、クラッチ、シャープピン等の緩衝部品、ワイヤ、バッテリー、点火プラグ等)
 - (14) 保証修理以外の、調整・清掃・点検・消耗部品交換作業等
 - (15) 商品を使用できなかったことによる損失の補填(休業補償、商業損失の補償、盗難、紛失等)

4. 別扱いの保証

部品メーカーが個別に保証している部品については部品メーカーの保証が適用されます。

5. 保証修理の受け方

まずはお問い合わせフォームにて弊社へご連絡ください。
又はお近くの修理協力店へご連絡をしてください。
症状・使用状況を伺いし、お手順方法をご案内させていただきます。

6. 注意事項

- ・動作点検を行ってから出荷しておりますので、燃料やオイル、水分が残っていたり、多少の傷や汚れ等が付いている場合があります。
- ・部品の在庫がない場合、お取り寄せにお時間をいただくことがあります。
- ・仕様変更などにより同時交換部品が発生する可能性があります。
- ・仕様変更などによりアッセンブリーでの供給しかできない場合があります。
- ・生産終了品につきましては、部品供給次第で修理不可能な場合があります。
- ・無在庫転売(送り先が毎回違う購入者)の場合、転売者より購入した商品の場合、保証は無効となります。また発覚次第転売者への措置を取らせていただきます。

- アフターサービスについて■
1. 販売機種が対象となります。※弊社で商品をお買い上げの方に限らせていただいております。
 2. 生産終了品につきましては、部品供給次第で修理不可能な場合があります。
 3. 保証期間(1年間)を過ぎたものは、保証期間内におけるご使用回数に関係なく、すべて有償となります。
 4. 修理の際の往復の送料はすべてお客様ご負担となります。
 5. 修理協力店へご依頼の際は、直接修理協力店に修理代をお支払いください。

お客様ご相談窓口

故障部品をお客様で交換される場合

まず、ご購入された店舗にご連絡をしてください。
保証期間内は消耗品を除き、壊れた部品は弊社で保証致します。
その際に生じる**往復の送料は全てお客様のご負担**となります。

お客様



①故障の状況をメールでご連絡ください。また、故障箇所の写真等を、メールに添付してください。



④送料お客様ご負担で、代替部品を発送致します。

ハイガーまたは販売・修理店

②受付
③故障内容の確認

故障部品をメーカーで修理する場合

弊社にご連絡をしてください。
保証期間内は消耗品を除き、壊れた部品は弊社で保証致します。
その際に生じる**往復の送料、また修理工賃は全てお客様のご負担**となります。

お客様



①故障の状況をメールでご連絡ください。また、故障箇所の写真等を、メールに添付してください。



⑤お見積り提示。

⑧送料お客様ご負担で、故障品を発送いたします。

ハイガー

③受付
④故障内容の確認
⑥お見積り了承
⑦故障装置の修理

故障部品を販売・修理店で修理する場合

まず、ご購入された販売・修理店にご連絡をしてください。
保証期間内は消耗品を除き、壊れた部品は弊社で保証致します。
その際に生じる**往復の送料、また修理工賃は全てお客様のご負担**となります。
遠方の場合の出張修理や引取り修理は、別途料金が発生致します。

お客様



①故障の状況をメールでご連絡ください。その際、持ち込み修理*1か、引取り修理*2か、出張修理*3かを相談させていただきます。



⑤持ち込み修理の場合、修理完了後ご来店ください。引取り修理の場合は、修理完了後お届け致します。
※ご希望に応じて相談させていただきます。

販売・修理店

②受付 ③故障内容の確認 ④故障装置の修理

*1 お客様ご自身が販売・修理店に製品を持ち込むことをいいます。
*2 販売・修理店がお客様のご自宅まで製品を引き取りに行くことをいいます。
*3 販売・修理店がお客様のご自宅まで行き、その場で修理を行うことをいいます。

■保証適用について■

- ・本商品が対象となります。
- ※ただし、以下の場合は保証適用外となります。
- ・お客様のメンテナンス・確認不足等によるもの。
- ・人為的による破損等。
- ・運送会社など、第三者により生じた支障。
- ・弊社が故意・過失・他、正常のご使用に反して生じたと判断する全ての支障。

■保証期間について■

- ・商品が出荷された日・お渡し（ご来店時）から1年間となります。業務用として使用される場合、保証期間は6ヶ月といたします。

◎詳細は「保証内容について」ページをご確認ください。

■初期不良について■

- ・初期不良期間は、ご使用回数に関係なく商品発送日より7日以内とさせていただきます。
- ・商品受領後、1週間以内にご連絡ください。
- ※無償修理又は無償交換のいずれかを弊社判断にて、ご対応させていただきます。
- ・修理協力店にご依頼の際は、修理工賃・部品代・送料は当社が負担させていただきます。

■消耗品について■

- ・消耗品につきましては、初期不良以外はすべて有償となります。

修理、部品に関するご相談

修理依頼される時は、下記を事項ご連絡ください。

- | | |
|--------|------------|
| ①ご注文番号 | ⑤購入サイト、年月日 |
| ②商品名 | ⑥お名前 |
| ③商品の型番 | ⑦ご住所 |
| ④故障の状況 | ⑧電話番号 |

修理、使い方などのご連絡窓口

お手数ですが、今一度本取扱説明書を熟読し、弊社のサイトや動画等を見ていただき、問題が解決しない場合は、下記までお問い合わせください。



.....
年中無休受付
.....
※年末年始等除く

カスタマーサポートセンター
お問い合わせ窓口

<https://haige.jp/c/>



販売・修理店

販売・修理店は随時増えています。

販売・修理店により修理対応機械が異なりますので、最新情報は下記サイトをご覧ください。

本店サイト ▶ <https://www.haigeshop.net/html/page3.html>

楽天サイト ▶ <https://www.rakuten.ne.jp/gold/haige/support/repair/shop/>

ヤフーサイト ▶ <https://shopping.geocities.jp/haige/after.html>

※ハイガーは、顧客満足度100%を目指し、日々製品(部品やカラーも含め)の改良を行っています。
そのため、予告なく仕様を変更する場合があります。
また、取扱説明書は、製品製造時の最新版を同梱していますが、内容は随時改訂していますので、
最新版は以下のサイトよりご確認ください。

「製品のお困り事」は、カスタマー・サポート・センターへ。

「製品が利用できない」、「故障かな?」、「修理をしたい」、「パーツを購入したい」など、
下記カスタマー・サポート・センターへ、お問い合わせください。

HAIGE

〒370-0603
群馬県邑楽郡邑楽町中野5298-1

ハイガーオフィシャル 検索

<https://haige.jp/>



.....
年中無休受付
.....

※年末年始等除く



カスタマー・サポート・センターお問い合わせ窓口

<https://haige.jp/c/>

