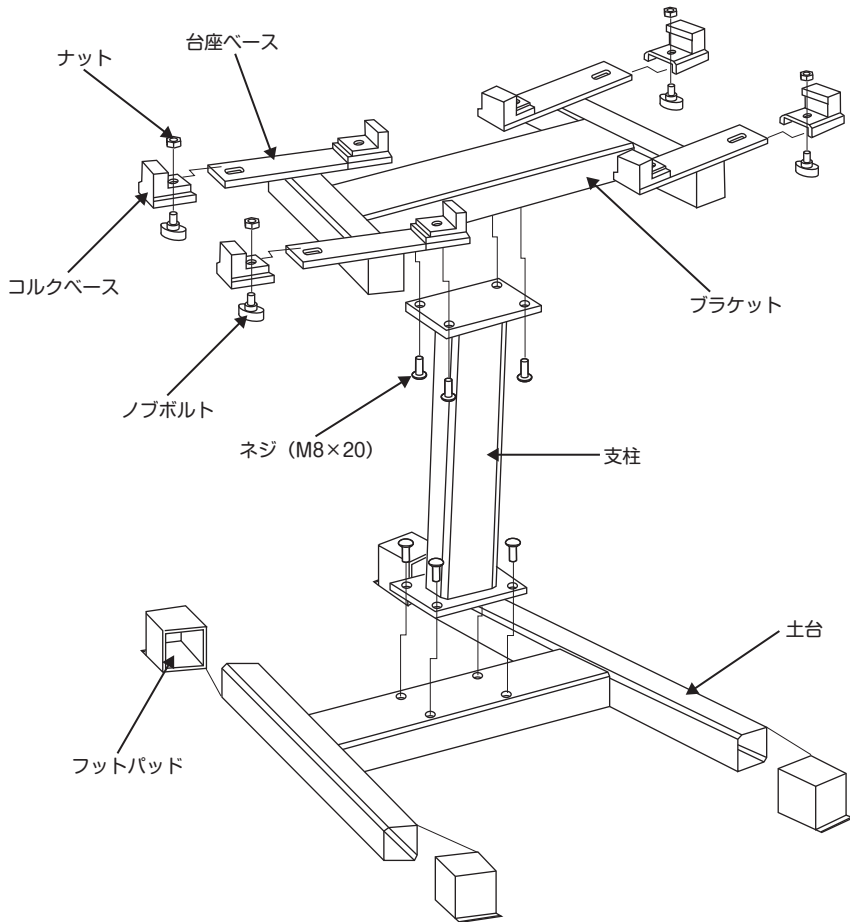


組立方法



ご使用方法

台座ベースにダンベルの台座を載せ、
コルクベースで挟み込み、ノブボルトで締付けてください。

組立時の注意

ブラケット、支柱、土台を取付けるネジは、はじめは 70～80% の仮締付けをしてください。その後安定した場所に設置したら、しっかり増し締めを行ってください。

台座ベースにダンベルの台座をセットする際は、コルクベースでしっかり挟み込み、ノブボルトをしっかり締付けてください。
※締付けがあまりいと、ダンベルが落下し思わぬ事故に繋がる恐れがあります。

使用上の注意

安定した場所に設置してください。

ご使用前にダンベルの台座が台座ベースにしっかりとハマってガタツキがないか確認してください。

ダンベルを台座に戻す際は、静かにゆっくりと戻してください。
※勢いよく戻しますと、台座が破損するリスクが高まるだけでなく、ダンベルラックが傾きダンベルが落下する恐れがあります。