

# 取扱説明書 初版

## エンジン式粉砕機

### HG-OPC533

**燃料** 無鉛レギュラーガソリン



エンジンオイルは  
入っていません。

初めてお使いになる方、他社製品を使用し慣れている方

ご使用前に、必ず取扱説明書をお読みにになり、  
内容を理解してからお使いください。



粉砕可能対象  
草 / 太さ 5cm 以内  
の・枝・木・生竹

この QR コードを  
読み取ることで、  
運転操作の仕方などを  
動画でご覧いただけます。



# 目次

はじめに	3	点検・整備の仕方	27
安全上のご注意	3	燃料の抜き方	27
製品を長くご愛顧いただくために	3	エンジンオイルの給油、点検	28
安全にお使いいただくために	4	エアクリナーの清掃	28
粉砕機に係る安全事項	4	点火プラグの点検・清掃	29
粉砕機の作業に係る安全事項	6	刃の交換	29
安全ラベル	7	タイヤの点検	31
各部の名称	9	長期間使用しない時	32
主要諸元	10	故障かな?と思ったら	33
梱包部品一覧	11	●エンジン関連	33
組立て	12	故障かな?と思ったら (点火プラグの点検)	34
タイヤの取付け	12	消耗品一覧	36
本体へのシャフト部分の取付け	13	FAX 見積り・注文用紙	37
スタンドの取付け	14	保証内容について	38
サイドホッパーの取付け	14	お客様ご相談窓口	39
ホッパーの取付け	16		
ハンドルの取付け	17		
シュータ (排出口) の取付け	18		
タワーヒッチの取付け	19		
運転前の点検	20		
燃料の点検・補充	20		
エンジンオイルの点検	21		
ホッパー、シュータの点検	21		
エアクリナーの点検	21		
運転操作の仕方	22		
エンジンのかけ方	22		
エンジンの止め方	23		
設置について	24		
粉砕作業	24		
粉砕作業終了	25		
粉砕物についての注意事項	25		

# はじめに

このたびは粉碎機をお買い上げいただき誠にありがとうございます。

安全に正しくお使いいただくために、ご使用前にこの取扱説明書を必ずお読みください。

誤った使い方をされますと重大な事故につながる恐れがあります。  
この取扱説明書を熟読しご理解してからご使用ください。  
また、各ページの警告・注意事項も飛ばさず、必ずお読みください。

## 安全上のご注意

※お使いになる人や他人への危害・財産への損害を未然に防ぐため、必ずお守りいただくことを説明しています。

※誤った取扱をした場合に生じる危険とその程度を次の区分で説明しています。

- 表示と意味をよく理解してから、本文をお読みください。
- お読みになった後は、お使いになる方がいつでも見ることができる所に、必ず保管してください。
- すべて安全に関する内容です、必ずお守りください。



### 警告

誤った取扱をした時に、死亡や重傷に結びつく可能性のあるもの。



### 注意

誤った取扱をした時に、軽傷または家屋・財産などの損害に結びつくもの。



### 禁止

取扱においてその行為を禁止します。



### 指示

指示に基づく行為を強制します。

## 製品を長くご愛顧いただくために

取扱説明書に従った正しい取扱や定期点検、保守を行ってください。

注意事項に従わず何らかの損害・故障が発生した場合、保証の対象外となりますのでご注意ください。

# 安全にお使いいただくために

## 粉砕機に係る安全事項



警告



禁止

- 本機は、枝などを粉砕する粉砕機です。指定された用途以外には使用しないでください。
- 燃料の臭いがする場合、運転をしないでください。爆発の危険があります。
- エンジンの排気ガスには人体に有毒な成分が含まれています。特に一酸化炭素は無色無臭で非常に強い毒性があり、吸入すると死亡の恐れがあります。
- エンジンが熱いうちは、給油しないでください。
- 燃料が漏れたり、こぼれたままエンジンをかけないでください。
- 運転時、給油時、喫煙など火気を発生させないでください。
- 換気の悪い場所ではエンジンをかけないでください。
- 可動している部分の近くに手又は足を入れしないでください。
- 改造、分解は絶対行わないでください。安全性・信頼性が低下したり故障の原因になります。また、弊社の保証サービスは一切受けられなくなります。
- 正しい操作を知らない人、子供、妊娠中の方には操作をさせないでください。
- 未成年者の単独使用は禁止です。監督下で作業してください。
- 成年者でも、操作の仕方がよく分からない場合は、独自の使用をしないでください。
- 運転中に回転部及び可動部に手や足及び衣類を絶対に近づけないでください。触れると巻き込まれ重大な事故の恐れがあります。
- 運転中は絶対投入口、排出口を覗き込んだり、排出口の下に入らないでください。
- 点火源となるような機器の近くに保管しないでください。燃料蒸気へ引火する恐れがあります。
- 本機を密閉された場所に燃料を入れたまま放置しないでください。燃料が蒸発し、爆発の危険があります。



指示



- 周囲の動植物等にも排気ガスが当たらないように注意をしてください。
- 給油時は、付近にタバコ等の火気の無いことを確認してください。燃料は非常に引火しやすく、気化した燃料は爆発の危険があります。
- 給油時、燃料タンクの給油限界位置を超えないようにしてください。温度上昇によって燃料が膨張し、漏れることがあります。
- 給油は、身体に帯電した静電気を除去してから行ってください。引火の恐れがあります。
- 給油中にこぼれた燃料はきれいに拭きとってください。燃料を拭いた布等は、火災に注意して処分してください。
- 燃料を衣服にこぼした場合、直ちに衣服を着替えてください。衣服へ引火する危険があります。
- 燃料タンクキャップは確実に閉めてください。運転中にこぼれると火災の恐れがあります。
- 始動前点検を実施してください。
- 可動部分の位置及び締付け状態、部品の破損、取付け状態、その他動作に影響を及ぼす全ての箇所に異常がないか確認してください。
- 運転前に燃料漏れがないか点検・確認してください。
- エンジンを始動する時は、周囲に人や動物がいないことを確認してください。
- エンジン回転中及び停止後しばらくの間はエンジンやマフラーなどが熱くなっています。触れるとやけどをすることがありますので注意してください。
- 使用中に異常音、異常振動があった時は、直ちに使用を中止し、点検、修理を行ってください。
- 回転している刃に接触すると負傷または死亡する恐れがあります。
- 点検整備を行なう場合はエンジンを停止してください。エンジンが不意に始動すると、思わぬ事故につながる恐れがあります。
- 点検整備はエンジンが冷えてから行ってください。エンジン本体やマフラー部のほか点火プラグの温度も高くなっており、やけどの恐れがあります。
- 破損した部品交換や修理は、取扱説明書の指示に従ってください。取扱説明書に指示されていない場合は、お買い求めの販売店に修理を依頼してください。
- 修理の知識や技術のない方が修理しますと、十分な性能を発揮しないだけでなく、事故・怪我の原因になることがあります。
- 自動車で運搬する時は、燃料タンクの燃料を抜き、燃料コックを閉じてください。振動等により燃料が漏れることがあります。
- 長期保管する場合は、燃料タンクの燃料を抜き取り、火気のないところに保管してください。
- 本機をご使用になる前に、エンジンの始動、停止の仕方を覚えてください。
- 子供の手の届かない安全な場所に保管してください。
- ご使用前にこの説明書をお読みになり取扱の注意事項をよくご理解の上で使用ください。

# 安全にお使いいただくために

## 粉砕機に係る安全事項



注意



 禁止	古い燃料は使用しないでください。
 指示	<ul style="list-style-type: none"><li>• 燃料は無鉛レギュラーガソリンを使用してください。</li><li>• 定期的にエンジンオイルを交換してください。</li><li>• 給油中、燃料タンク内に雪や水、ホコリが入らないように注意してください。</li><li>• 使用中に異常音、異常振動があった時は、直ちに使用を中止し、点検、修理を行ってください。</li><li>• シートカバーなどは機械が十分冷めてからかけてください。</li><li>• 部品交換は、純正部品を使用してください。</li><li>• 定期点検整備を行ってください。</li></ul>





# 安全にお使いいただくために

## 粉碎機の作業に係る安全事項

### 警告

 <b>禁止</b>	<ul style="list-style-type: none"><li>• 身体の調子が悪い時や、判断力に影響するような酒類、薬物を服用している時は、使用しないでください。</li><li>• 運転中に点火プラグキャップに触れないでください。感電する恐れがあります。</li><li>• 動作中に回転部分に顔や手足を近づけないでください。</li><li>• ご使用時は、使用者から 15m 内は危険です。人やペットが入らないようにしてください。</li><li>• 夜間、悪天候時、霧の発生時など、視界が良くない時は使用しないでください。</li><li>• 足元が滑りやすい、転倒しやすい場所では使用しないでください。</li><li>• 急傾斜地では使用しないでください。</li><li>• 舗装地、砂利、その他硬い地面で使用しないでください。振動で本体が動き思わぬ事故につながる恐れがあります。</li><li>• 運転中は絶対に排出口の前に立たないでください。</li><li>• 気温が高い時の作業は避けてください。</li><li>• 燃料タンク内に燃料を入れたまま運搬、保管しないでください。</li><li>• 機械の稼働部分に絡まるような衣服、装飾品、タオルなどは着用しないでください。</li><li>• エンジンがかかっている状態で本製品から離れないでください。</li></ul>
 <b>指示</b>	<ul style="list-style-type: none"><li>• 水平で安定した場所に設置してください。</li><li>• 運転中は、排気ガスに十分注意してください。</li><li>• 停止中でも、直接刃物に触れないでください。怪我をすることがあります。</li><li>• エンジンの周りに、草や木クズなど燃えやすいごみを蓄積させないでください。</li><li>• 使用前に接続部の緩み、ネジの緩みや欠落した部品などが無いこと、亀裂、摩耗、破損のないこと等、各部に異常がないことを確認してください。</li><li>• 長い髪は束ねて帽子、ヘルメットでカバーしてください。</li><li>• 適切な時期に休憩をとってください。</li><li>• 本機から離れる時は、必ずエンジンを停止してください。</li><li>• 移動する時は、回転刃の回転を止めてください。</li><li>• 危険を感じたり、予測される場合も、必ずエンジンをすぐに停止してください。</li><li>• 少しの移動でもエンジンを停止してください。</li><li>• 持ち運ぶ時は、エンジンを停止し、燃料タンクから燃料を抜取ってください。</li></ul>

### 注意

 <b>禁止</b>	<p>エンジンがかかっている状態で本製品から離れないでください。</p>
 <b>指示</b>	<ul style="list-style-type: none"><li>• 作業前に回転刃に欠け、ヒビや曲がり、破損がないか点検してください。</li><li>• 作業中にベルトの異音や異臭、異常な振動があった場合には、速やかにエンジンを停止し、回転部が完全に停止してから詰まりを除去し、異常がないか調べてください。異常があった場合には、完全に補修した後でなければ本機を再始動しないでください。</li><li>• すべりにくい安全靴、防振手袋、保護メガネ、ヘルメット、耳栓、防塵マスクなどの作業に適した服装を心掛けてください。</li><li>• 万一に備え、救急箱、タオル、外部連絡用電話を用意してください。</li><li>• シートカバーなどは機械が十分冷めてからかけてください。</li><li>• 定期点検整備を行ってください。</li><li>• 本機を長時間保管する時は、取扱説明書に従って保管してください。</li></ul>

# 安全ラベル ※安全ラベル添付位置は、実際と異なる場合があります。

- ・ご使用前に取扱説明書をよく読んでください。
- ・作業エリアに人や動物が入らないようにしてください。
- ・動作中に、回転部分に顔や手足を近づけないでください。
- ・停止中でも、回転刃に触れると怪我をすることがあります。
- ・排出口からは、粉碎したチップが勢いよく飛び出します。
- ・顔や手足を近づけないでください。
- ・長袖、長ズボンを着用し、すべりにくい靴、手袋、保護メガネ、ヘルメット、防塵マスクなどの作業に適した服装を心掛けてください。

**ホッパーの奥には絶対に手を入れないでください。**

万が一、枝木・竹等が詰まった場合は、取扱説明書や動画の指示に従ってください。

	<b>注意</b> <b>取扱説明書</b> ご使用前に必ず取扱説明書をよく読んで安全にお使いください。
--	--

	<b>注意</b> <b>マフラー高温注意</b> マフラーに触るとやけどをする恐れがあります。
--	--

	<b>警告</b> <b>排ガスに注意</b> 室内や換気の悪い場所での運転は、ガス中毒の危険があります。
--	---

	<b>警告</b> エンジンをかけている間は、絶対に開けないでください。
--	---



	<b>！危険</b> <b>火気厳禁</b> ・給油時はエンジン停止。 ・火災の危険あり。 給油口に火を近づけないこと。
--	--

	<b>注意</b> <b>プラグ高圧注意</b> 感電の恐れあり。運転中は、点火プラグや高圧コードに触れないでください。
--	--

	<b>警告</b> ・ガソリンは引火性と爆発性が高い危険物です。 ・給油の前には、エンジンを切って冷やしてください。 ・エンジンは有毒な一酸化炭素を排出します。 ・密閉された場所では使用しないでください。 ・取扱説明書は必ずお読みください。
--	---

	<b>使用燃料</b>   <b>無鉛レギュラーガソリン</b>
	<b>警告</b> ・燃料の臭いがある場合、運転しないでください。爆発の危険があります。 ・燃料の漏れが見受けられたら、使用しないでください。 ・エンジンが熱いうちは、給油しないでください。 ・燃料が漏れたり、こぼれたままエンジンをかけないでください。 ・運転時、給油時、喫煙など火気を発生させないでください。 ・給油は、身体に帯電した静電気を除去してから行ってください。引火の恐れがあります。 ・給油時、燃料タンクの給油限界位置を超えないようにしてください。 温度上昇によって燃料が膨張し、漏れることがあります。
	<b>注意</b> ・燃料タンク内に燃料を入れたまま運搬、保管しないでください。 ・持ち運ぶ時は、エンジンを停止し、燃料タンクから燃料を抜取ってください。 ・燃料タンク内に雪や水が入らないようにご注意ください。 ・30日以上長期保管する場合は、燃料タンクの燃料を抜取り、火気のないところに保管してください。



# 安全ラベル ※安全ラベル添付位置は、実際と異なる場合があります。

## ⚠️ 必ずお読みください。

### 使用前の注意事項

- ・使用する方は必ず説明書をお読みください。
- ・4ストロークエンジンオイル(SAE 10W-30)量を確認し指定量入れてください。
- ・各ネジ等の緩みがないか確認してください。
- ・作業前は、必ず前後左右方向の安全確認をしてください。
- ・近くに人や動物がいないことを確認してください。
- ・エンジンをかける前にホッパー(投入口)の中に何も入っていないことを確認してください。
- ・指定の粉砕最大径を超える枝木・竹等は粉砕できません。

### 使用中の注意事項

- ・ホッパー(投入口)の前には絶対に立たないでください。
- ・枝木・草などが詰まったら、エンジンを停止し取扱説明書または、動画をご覧ください、取除いてください。
- ・緊急時は、緊急停止ボタンを押してください。

### 使用後の注意事項

- ・粉砕が終了してもすぐにエンジンを止めずに、低速で30秒程度運転を続け、更に30秒程度高速運転を続けてください。この操作を行うことで、詰まりの原因となる細かい木屑が風圧で排出されます。
- ・使用後は、本機に付着した汚れ・水分を取除き各部に防錆・グリスを塗布してください。
- ・本機を1ヵ月以上使用しない場合は、燃料タンク・キャブレターの燃料を抜いてください。
- ・保管する場合、エンジンが冷めた状態でシートなどを掛けてください。

### 故障かな?と思ったら

作業途中でエンジンが止まった	ガス欠、エアフィルタの汚れ、キャブレターの調整不良
エンジンがかからない	点火 燃料が足り、キャップとの接続不良、汚れ、不良、プラグ イグニッションコイル不良
	燃料が入っていない、燃料ホースの詰まり・漏れ、燃料タンク錆、又は異物混入による詰まり、キャブレターの詰まり(ニードル・バルブの固着)
	オイルの入れ過ぎ

## ⚠️ 警告

- ご使用前に取扱説明書をよく読んでください。
- 作業エリアに人や動物が入らないようにしてください。
- 動作中に、回転部分に顔や手足を近づけないでください。
- 停止中でも、回転刃に触れると怪我をすることがあります。
- 投入口から、粉砕した枝が飛散することがあります。顔や手足を近づけないでください。排出口からは、粉砕したチップが勢いよく飛び出します。
- 運転中に投入口に手や足及びタオル等を絶対に近づけないでください。触れると巻き込まれ重大な事故の恐れがあります。
- 投入した枝が詰まった場合は、すぐにエンジンを止め、確実に停止していることを確認の上、取除く作業を行ってください。
- 動作中は、点検、整備を行わないでください。思わぬ事故につながる恐れがあります。
- 運転中は、エンジンが熱くなっています。草やチップなどの可燃物を近づけないでください。火災になる恐れがあります。

## ⚠️ 注意



指定の粉砕最大径を超える枝木・竹等は投入しないでください。粉砕できません。



作業は、水平な地面で行ってください。また、舗装地、砂利、その他硬い地面で使用すると、振動で本体が動き思わぬ事故につながる恐れがあります。



長袖、長ズボン、すべりにくい靴、手袋、保護メガネ、ヘルメット、防塵マスクなどの作業に適した服装を心掛けてください。



**刃の交換は、危険が伴います。**  
ご自身で行う場合は、**十分ご注意ください。**



## ⚠️ 警告

**誤った取扱いをすると、死亡や重症になる可能性があります。**

- 本機の機能と各部の操作方法を理解してからご使用ください。
- 子供や不慣れな方に操作をさせないでください。
- 必ず周りを確認してから操作してください。
- 飲酒して操作は絶対にしないでください。
- エンジン始動している時は、排出口を覗き込んだり、手を入れないでください。
- 急傾斜地、舗装地、砂利地等では使用しないでください。
- 運転前に各部の点検を行ってください。



# 各部の名称

※本取扱説明書に掲載されている写真はプロトタイプのため、本製品と仕様が異なる場合があります。



## 主要諸元

モデル名	HG-OPC533
エンジン形式	4ストローク OHV エンジン
エンジン馬力	7.0HP
総排気量	212cm <sup>3</sup>
粉碎可能な枝径	最大 50mm
ブレード回転速度	3800min <sup>-1</sup> (rpm)
始動方式	リコイルスターター
燃料	無鉛レギュラーガソリン
燃料タンク容量	2.8L
エンジンオイル	SAE10W-30
エンジンオイル容量	0.5L
互換点火プラグ	BPR5ES-11(NGK)
重量	約 74kg
本体サイズ (L × W × H)	約 1030 × 約 920 × 約 1040mm
タイヤサイズ	145/70-6

◎ハイガー産業は、顧客満足度 100%を目指し、日々製品（部品やカラーも含め）の改良を行っています。  
そのため、予告なく仕様を変更する場合があります。  
また、取扱説明書に最新情報が反映されない場合があります。ぜひご理解・ご了承ください。











# 梱包部品一覧

1. ユニットとすべてのアクセサリを慎重に箱から取出し、すべてが完全であることを確認してください。
2. 製品を注意深く点検し、輸送中の損傷がないことを確認してください。万が一損傷が見受けられた場合は、運送会社に1週間以内に連絡をしてください。
3. 梱包材を慎重に検査し、使用する前に廃棄しないでください。  
不足している場合は、お手数ですがハイガー産業株式会社までご連絡ください。



**警告**

不足しているものがある場合は、不足している部品を入手するまで使用しないでください。

<p><b>A. 本体</b></p> 	<p><b>B. ホッパー (投入口)</b></p> 	<p><b>C. サイドホッパー (投入口)</b></p> 	<p><b>D. タイヤ</b></p> 
<p><b>E. シャフト</b></p> 	<p><b>F. ハンドル</b></p> 		
<p><b>G. シュータ</b></p> 	<p><b>H. スタンド</b></p> 	<p><b>I. タワーヒッチ</b></p> 	
<p><b>J. プラグレンチ</b></p> 			

※製造時期により部品の形状、内容物に変更になる場合や本体に取付済みの場合があります。

※上記写真はプロトタイプのため、製品仕様と異なる場合や部品が本体に取付済みの場合があります。

## ■ご用意いただくもの

### 運転する場合に必要なもの

- ・無鉛レギュラーガソリン
- ・4ストロークエンジンオイル SAE10W-30
- ・漏斗 (じょうご)

### 組立てに必要なもの

- ・10mm、13mm スパナ又はペンチやプライヤー
- ・6mm 六角レンチ

### 点検・整備に必要なもの

- ・マイナスドライバー
- ・ワイヤブラシ
- ・5mm 六角レンチ
- ・13mm スパナ又はペンチやプライヤー



# 組立て

## タイヤの取付け

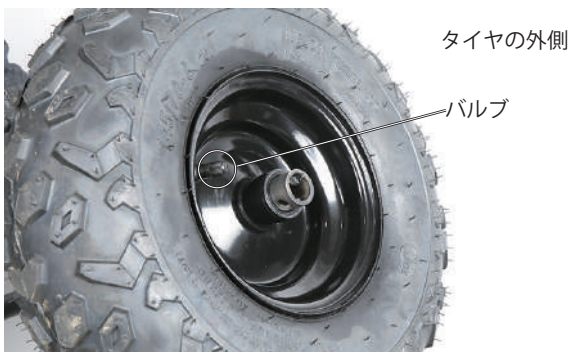
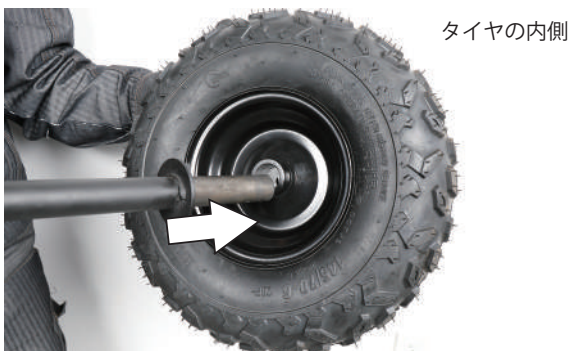
シャフトにタイヤを取付けます。



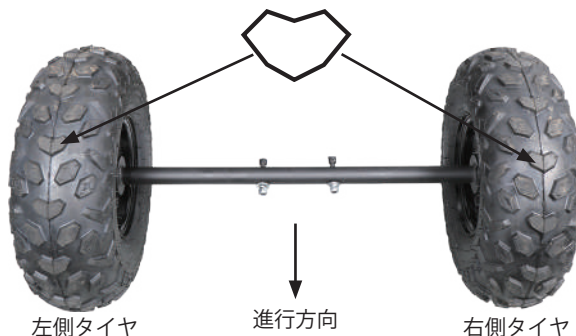
- 1** シャフトの左右に取付けてあるピンの固定リングを手前に動かして、ピンを取外します。



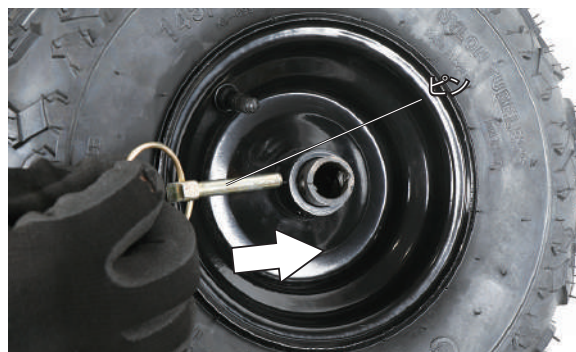
- 2** タイヤは、空気を入れるバルブがある方を外側にして、タイヤの穴にシャフトを通します。



- 3** タイヤには、左右の向きがあります。最終的に本体の進行方向に対してタイヤのパターンが下記のような形になるようにシャフトを通します。



- 4** タイヤの外側へ通したシャフトの穴に、手順1で取外したピンを挿込んで、固定リングを倒すとシャフトがタイヤに固定されます。



- 5** シャフトのもう一方にもタイヤを取付ければ、タイヤの取付けは完了です。



# 組立て

## 本体へのシャフト部分の取付け

組立てたシャフトとタイヤに本体部分を取付けます。

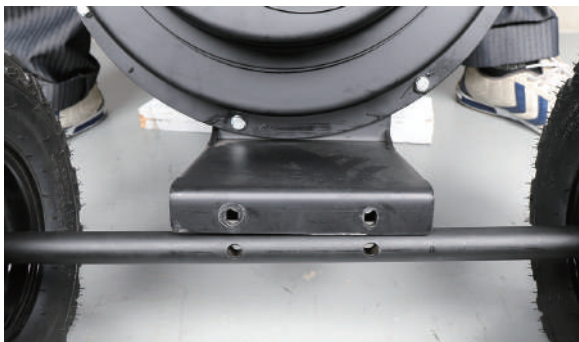
**1** シャフトの前に本体を置きます。



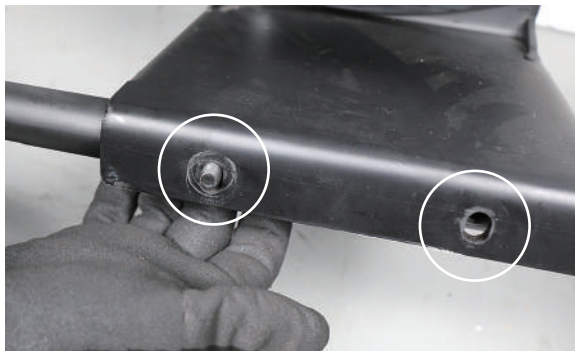
**2** シャフトに取付けてあるボルト類を一旦取外します。



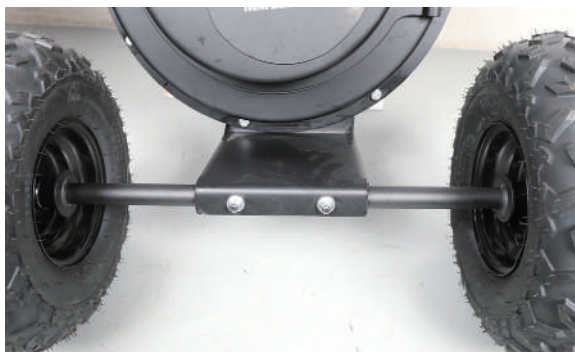
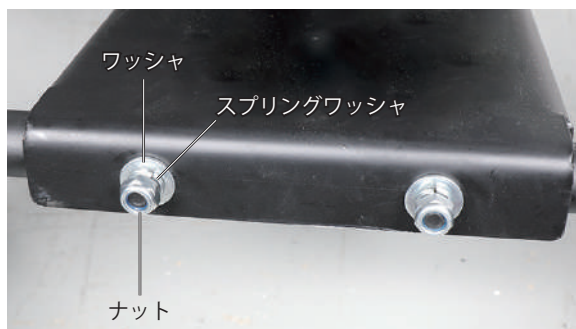
**3** シャフトの穴と本体底面の穴を合わせるようにして、シャフトの上に底面を載せます。



**4** 2カ所のシャフト裏の穴から手順2で取外したボルトを通します。



**5** 表側からワッシャ、スプリングワッシャ、ナットを取付けた後で、裏側から6mmの六角レンチでボルトを押さえながら、13mmのスパナでナットを締付けます。



# 組立て

## スタンドの取付け

本体にスタンドを取付けます。

- 1 スタンドに取付けてある固定ピンを取外します。



- 2 本体のエンジン下にあるステーの穴にスタンドを挿入します。フレーム側の穴とスタンド側の2つの穴のうち、上の穴を合わせるように挿入します。



- 3 手順1で取外した固定ピンをシャフトに挿入してから、金具を固定ピンにかけて、フレームに固定します。

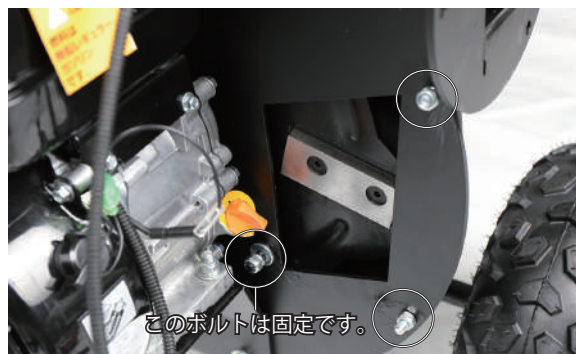


## サイドホッパーの取付け

本体にサイドホッパー（投入口）を取付けます。



- 1 エンジン横にあるサイドホッパー取付部の3カ所のワッシャ、スプリングワッシャ、ナット、ボルトを一旦取外します。





## 組立て

- 2** オイル給油キャップ横のボルトに合わせて、サイドホッパー（投入口）の穴を挿込みます。



- 3** 挿込んだボルトを軸にサイドホッパー（投入口）をオイル給油キャップと本体部の隙間に滑らせるように挿込みます。



- 4** 手前のボルトにサイドホッパー（投入口）の穴を挿込みます。



- 5** 手前のボルトに手順1で取外したワッシャ、スプリングワッシャ、ナットの順に取付けて、レンチでボルトを押さえながら、13mmのスパナでナットを仮留めします。



- 6** 奥のボルトも、手順1で取外したワッシャ、スプリングワッシャ、ナットの順に取付けて、仮留めします。



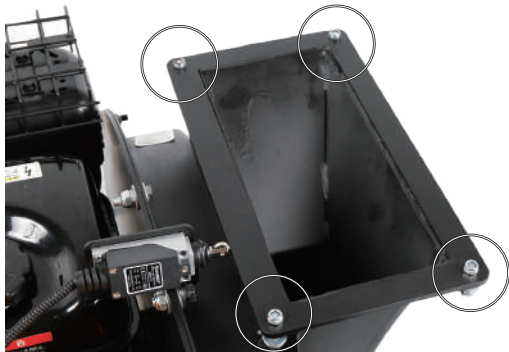
- 7** 3カ所の仮留めしたナットを均等に本締めします。

# 組立て

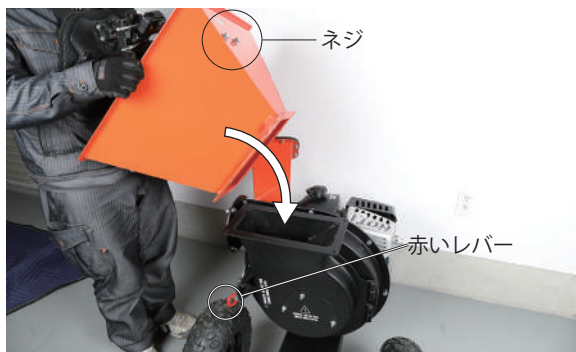
## ホッパーの取付け

本体にホッパー（投入口）を取付けます。

- 1** 本体に取付けてある4カ所のボルト、ワッシャ、スプリングワッシャ、ナットを一旦取外します。



- 2** ホッパー（投入口）の側面にネジが寄っている方を赤いレバー側にして、取付口に載せます。



- 3** 手順1で取外したボルト、ワッシャをホッパーの穴に通して、下からワッシャ、スプリングワッシャ、ナットの順に取付けて、仮留めします。残りの3カ所も同様に仮留めします。



- 4** 10mmのレンチでボルトを押さえながら、ナットを10mmのスパナで仮留めします。残りの3カ所も同様に仮留めしてから、均等に4カ所を本締めします。

※1カ所ずつ本締めするのではなく4カ所を少しずつ均等に締めてください。





# 組立て

## ハンドルの取付け

本体にハンドルを取付けます。



- 1** ホッパー（投入口）に取付けてある4カ所のスプリングワッシャ、ナット、ボルト、ワッシャを一旦取外します。



- 2** ハンドルの穴をホッパーのボルト穴に合わせてから、手順1で取外したスプリングワッシャ、ナット、ボルト、ワッシャの順に仮留めします。残りの3カ所も同様に仮留めします。



- 3** 4カ所のナットを13mmのスパナ等で本締めします。  
※1カ所ずつ本締めするのではなく4カ所を少しずつ均等に締めてください。



# 組立て

## シュータ (排出口) の取付け

本体の取付口にシュータ (排出口) を取付けます。



- 1** シュータ (排出口) に取付けてある3つのワッシャ、スプリングワッシャ、ナットを一旦取外します。



- 2** シュータ取付口のボルトの取付穴にシュータ (排出口) の溝を合わせてから、取外したボルトをシュータ (排出口) 側から挿入します。  
3つのボルトの間隔を均等にして挿入します。



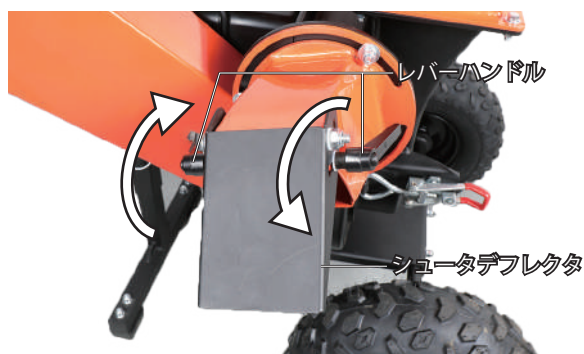
- 3** 残りのワッシャ、スプリングワッシャ、ナットをシュータ (排出口) に取付けて、仮留めします。



- 4** シュータ (排出口) を回して、排出する方向を調整します。

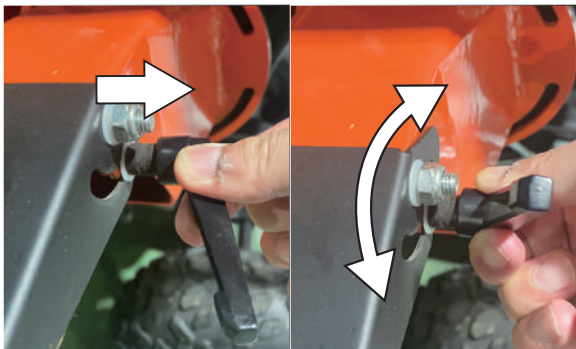


- 5** シュータデフレクタの左右のレバーハンドルを矢印の方向に回すと、シュータデフレクタの向きを調整できます。調整後、矢印と反対にレバーハンドルを回して、シュータデフレクタを固定します。



# 組立て

- 6** レバーハンドルの向きを修正するには、一旦レバーハンドルを引っ張ってから、回します。



- 7** 13mm のスパナでボルトを押さえながら、13mm のレンチで締付けます。



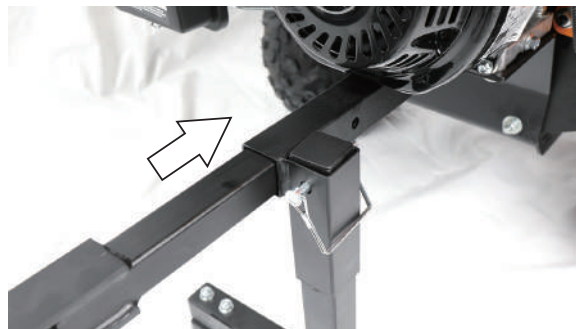
## タワーヒッチの取付け

本体に牽引用のタワーヒッチを取付けます。

- 1** タワーヒッチに仮留めしている丸棒部分の固定ピンを一旦取外します。



- 2** 本体の取付穴とタワーヒッチの取付穴を合わせながら、挿入します。



- 3** 取付穴に手順1で取外した固定ピンを通して、反対側の金具をピンにかけて、固定します。





# 運転前の点検

## 警告



### 禁止

- ・エンジンが熱いうちは、給油しないでください。
- ・燃料が漏れたり、こぼれたままエンジンをかけないでください。
- ・運転時、給油時、喫煙など火気を発生させないでください。



### 指示

- ・燃料を補給する時は必ずエンジンを停止して、屋外の換気の良い場所で行ってください。
- ・燃料をこぼさないように注意してください。所定のレベルを超えて補給しないでください。
- ・燃料がこぼれた場合は、直ちに拭取ってください。
- ・燃料は、無鉛レギュラーガソリンを使用してください。
- ・燃料キャップは確実に閉めてください。
- ・長期保管する場合は、燃料タンクの燃料を抜き取り、火気のない所に保管してください。
- ・給油中、燃料タンク内にホコリや水が入らないように注意してください。

## 注意



### 指示

- ・燃料キャップは確実に閉めてください。
- ・長期保管する場合は、燃料タンクの燃料を抜き取り、火気のないところに保管してください。
- ・給油中、燃料タンク内に雪や水が入らないように注意してください。

## 燃料の点検・補充

使用燃料	自動車用無鉛ガソリン (レギュラーガソリン)
タンク容量	2.8L

燃料（無鉛ガソリン）の量を点検します。  
出荷時は入っていません。

### 点検手順

- 1 燃料タンクキャップを取外し、液面を見て残量を確認します。

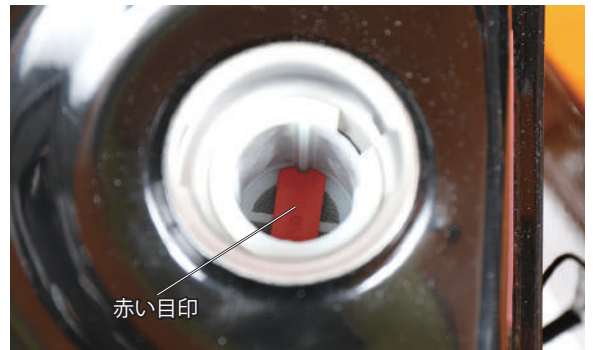


- 2 少ない時は上限の位置まで補給します。

- 3 点検後、燃料キャップをしっかりと閉めます。

### 給油方法

- 1 無鉛ガソリンを少しずつこぼさないように、上限（赤い目印）の位置まで給油します。



- 2 給油が終わったら燃料キャップをしっかりと閉めます。



# 運転前の点検

## エンジンオイルの点検

エンジンオイルは出荷時には入っていません。

必ず給油してください。また、工場で試運転をしているため、若干オイルが内部に残っている場合がありますので、給油の際は、こまめにオイルゲージで確認しながら給油してください。

### ■点検手順

- 1 本体を水平な場所に移動させ、マフラー下のオイル給油キャップを外し、オイルゲージに付着したオイルを布などで拭取ります。



- 2 オイル給油キャップを一旦締付け、再度取外します。
- 3 オイルが、オイルゲージのオイル量範囲(中央)まであるか点検します。



適正量はゲージの中央です。

- 4 オイル量が少ない時は、新しいオイルを補給します。

推奨オイル	4 ストロークガソリンエンジン専用 100%化学合成油 SAE10W-30
オイル容量	0.5L

## ホッパー、シュータの点検

異物、枝木などを確認します。

### 警告

- ホッパー/サイドホッパー (投入口)、シュータ (排出口) には絶対手を入れないでください。
- 刃のボルト、ブレード隙間調整板のボルト・ナットは緩んでいたら必ず増し締めをしてください。怠ると重大な事故の原因になります。

- 1 ホッパー/サイドホッパー (投入口)とシュータ (排出口)のボルトが緩んでいないか必ず確認し、緩んでいたら増し締めをします。



- 2 ホッパー/サイドホッパー (投入口)、シュータ (排出口)に異物、枝木などが入っていないことを、棒などを使って確認します。

- 3 異物や枝木などが残っている場合は、取除きます。

## エアクリーナーの点検

エアフィルタの汚れを点検し、汚れている場合は清掃を行ってください。(P.28 参照)

# 運転操作の仕方

## 警告



禁止

- 燃料を補給した場所でエンジンを始動しないでください。
- 換気の悪い場所ではエンジンをかけないでください。
- ホッパー（投入口）に何も入っていないことを確認してください。
- エンジン始動と同時に刃が動きますので注意してください。
- エンジン始動と同時に排出口からチップが排出されることがありますので注意してください。
- エンジン回転中及び停止後しばらくの間はエンジンやマフラーなどが熱くなっています。触れるとやけどをすることがありますので高温部に触れないでください。



指示

- 回転している部分の近くに顔を近づけたり、手又は足を入れないでください。
- 平坦な場所で作業を行ってください。
- エンジン始動後、異常を感じたり、予測される場合はすぐにエンジンを停止してください。
- 本機から離れる時は必ずエンジンを停止してください。
- 少しの移動でもエンジンを停止してください。

## 注意

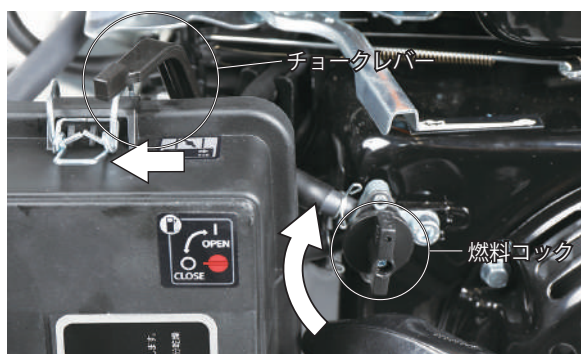
エンジンを始動する時は、周囲に人や動物がいないことを確認してください。

## エンジンのかけ方

- 1** アクセルレバーを、一番左側にした所から少し右に動かします。



- 2** チョークレバーを左いっぱい「CHOKE」側にし、燃料コックを右いっぱい「OPEN」にします。



- 3** 燃料タンク下のエンジンスイッチを「ON」にします。



- 4** 本機をしっかり保持し、リコイルスターターロープを引きます。

※ロープを引き出すと止まる位置があるので、そこから素早く引きます。おおよそ 60～70cm 引きます。（ロープは一杯に引ききらないでください。）引きが少ないとエンジンはかかりません。



# 運転操作の仕方

## ⚠注意

何度もチョークを閉じたままリコイルスターターロープを引くと、点火プラグを濡らしてしまいます。万が一、濡らしてしまった場合は、P.34をご覧ください。

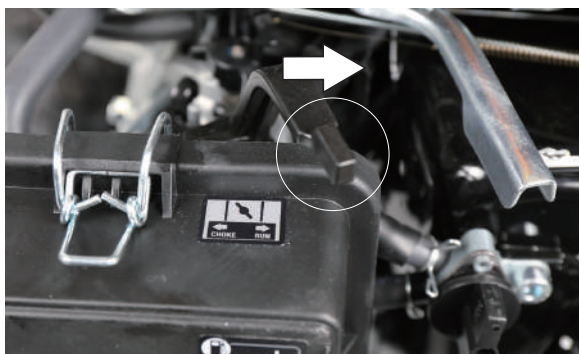
## 👉 リコイルの引き方ポイント



- ① 良い例：約 70cm 引いている所。
- ② 良い例：穴に対してロープが真っ直ぐ。
- ③ 悪い例：抵抗がありエンジンがかかりにくく、ロープが摩擦で切れます。

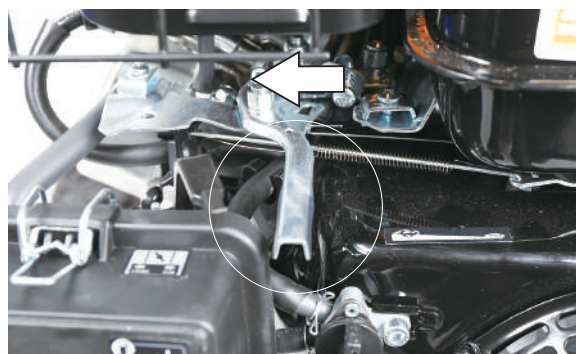
## ■ エンジンがかかったら

- 1 エンジンがかかったらすぐにチョークレバーを右 (RUN 側) に戻します。



- 2 エンジンが始動したら 1～2 分程度暖気運転を行い、運転状況を確認します。

- 3 暖気運転の後、アクセルレバーを左側にします。



- 4 粉碎作業を行います。(P.24 参照)

## ⚠注意

- 粉碎作業を行う場合は、高速回転 (アクセルレバーを左側) で行ってください。
- 作業を中断する時は、その都度アクセルレバーを右側にしてください。

## エンジンの止め方

- 1 投入した枝の粉碎残りが無いことを確認します。
- 2 エンジンスイッチを「OFF」にします。
- 3 燃料コックを「CLOSE」にします。

## 👉 エンジンがかからない時

1. 点火プラグキャップを取外します。
2. 点火プラグを取外します。
3. リコイルスターターを数回引いて、シリンダ内を換気します。
4. 点火プラグを取付けます。
5. 点火プラグキャップを取付けます。
6. チョークレバーを右 (RUN 側) にします。
7. リコイルスターターを軽く引き、重く感じたところで一旦止め、ハンドルを一度戻してから、素早く引くとエンジンがかかります。



# 運転操作の仕方

## 警告



### 禁止

- 身体の調子が悪い時、判断力に影響するような酒類、薬物を服用して使用しないでください。
- 動作中に回転部分に顔や手足を近づけないでください。
- ご使用時は、使用者から 15m 内は危険です、人や動物が入らないようにしてください。
- 夜間、悪天候時、霧の発生時など、視界が良くない時は使用しないでください。
- 足元が滑りやすい、転倒しやすい場所では使用しないでください。
- 作業中に異物に当たったり、異物を吸い込んだ場合には、速やかにエンジンを停止し、回転部が完全に停止してから異物を除去し、刃に異常がないか調べてください。異常があった場合には、完全に補修した後でなければ本機を再始動しないでください。
- 太い枝が食い込んだ時は必ずエンジンを停止してから取除いてください。
- 燃料タンク内に燃料を入れたまま運搬、保管しないでください。
- 髪の毛、衣服等を回転部分、摺動部分、投入口、排出口に近づけないでください。
- 金属、石、ビニール等異物を混入させないでください。思わぬ事故や本体の破損を招く恐れがあります。



### 指示

- 適切な時期に休憩をとってください。
- 本機から離れる時は、必ずエンジンを停止してください。
- 危険を感じたり、予測される場合も、必ずエンジンをすぐに停止してください。
- 少しの移動でもエンジンを停止し、ハンドルを持って運搬してください。
- 長袖、長ズボンを着用し、すべりにくい靴、手袋、保護メガネ、ヘルメット、防塵マスクなどの作業に適した服装を心掛けてください。
- 長い髪は束ねて帽子、ヘルメットでカバーしてください。

## 設置について

- 1 水平で安定した場所に設置してください。舗装地、砂利、その他硬い地面で使用すると、振動で本体が動き思わぬ事故につながる恐れがあります。

## 粉碎作業

- 1 エンジンを始動し、回転が安定していることを確認します。高速回転(アクセルレバーを左側)にします。
- 2 草等は、ホッパー(投入口)から投入し、枝木や生竹等は、サイドホッパー(投入口)から投入し粉碎が始まったら素早く手を放します。



## 注意

枝木を投入する際は、サイドホッパー(投入口)やシュータデフレクタの正面に立たないでください。投入物が飛んでくる可能性があります。

## 粉碎するタイミング

粉碎中、エンジンの音をよく聞き、回転が落ちたら投入をやめ、エンジンの回転が高速になったら、投入をします。  
連続で投入するとエンジンに負荷がかかります。

- 3 エンジンの音をよく聞き、回転が著しく落ちたりした時は、素早くエンジンを止め、原因を取除きます。

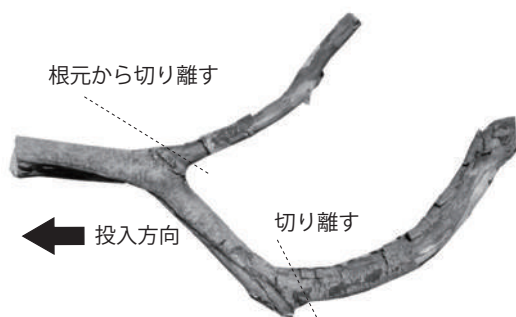
# 運転操作の仕方

## 粉碎作業終了

- 1 エンジンスイッチを「OFF」にします。
- 2 燃料コックを「CLOSE」にします。
- 3 ホッパー / サイドホッパー（投入口）、シュータ（排出口）から粉碎カス等を取除きます。怠ると木クズ等が固着し、取りづらくなります。

## 粉碎物についての注意事項

- 枝木を一度に押込み過ぎないでください。ホッパー（投入口）に詰ることがあります。
- 根がついた木は粉碎しないでください。
- 土がついた木は粉碎しないでください。
- 濡れている草や木は、粉碎しないでください。また、乾きすぎた木は粉碎時飛散し、ホッパー / サイドホッパー（投入口）から飛び出すことがあるので粉碎しないでください。
- 太さは 5cm を超える樹木、枝、生竹は、故障の原因になりますので、粉碎しないでください。
- 太い枝がついている樹木は、詰りの原因になります。太い枝は根元から切り離して投入してください。



- 長さが 1.2m 以上の太い樹木は、ホッパー（投入口）から飛び出したり、詰まる原因になりますので粉碎しないでください。



## 警告

運転中にホッパー / サイドホッパー（投入口）を覗き込むことは危険です。絶対しないでください。

## 注意

- 釘やビスが刺さった木材等は、必ず釘やビスを抜いてから粉碎してください。そのまま粉碎しますと刃こぼれを起こします。
- 小石などが食い込んだ木材等は、必ず小石などを抜いてから粉碎してください。
- そのまま粉碎しますと刃こぼれを起こします。



# 運転操作の仕方

## ☝ 枝木が詰まった時

1. エンジンスイッチを「OFF」にします。
2. 回転刃室カバーの赤いロックレバーを解除して、回転刃室カバーを開きます。
3. 手袋、保護メガネを着用して、短い枝などで粉碎室に詰まった枝木を取除きます。直接、手で枝木を取除かないでください。



4. 回転刃室カバーを閉じます。
5. シュータ（排出口）にも枝木が詰まっていたら取除きます。



6. エンジンをかけ、異常がないことを確認します。

## ☝ 竹の粉碎について

生竹以外は、投入しないでください。  
時間が経った古い竹や乾いた竹は、刃が竹を押しつぶし縦に裂け、詰まります。



古い竹や乾いた竹は、詰まる可能性が大きく、お客様で取除くことはほぼ不可能になりますので注意してください。



写真は弊社で取除いた竹の残骸（他機種）。



# 点検・整備の仕方

## 警告

- 作業場の清潔、安全を常に確保してください。足を引っかける一切の障害物を撤去してください。
- 粉砕機の作業場には必ず清潔、安全を守ってください。草や木材、燃料など燃えやすい物は必ず離して保管してください。
- 点検整備をする時は、必ずエンジンを停止してから行ってください。
- 作業中にエンジンを始動するようなことは絶対にやめてください。また周囲に子供や動物が近づかないよう配慮をお願いします。
- 本体は水平な場所に設置し、作業を行ってください。
- 作業は、十分な採光のもとで作業してください。
- 排気ガスには十分に注意し、換気の良い場所で行ってください。
- 火気を近づけないでください。
- 作業には工具を使用することがあります。必ず用途やサイズの合ったものを使用し自身や周囲の確認をしながら安全に作業を行ってください。
- 点検整備後は、すべての部品を確実に取付けたことを確認してください。
- 点検整備後は、汚れが付着しない場所かカバーなどをかぶせて保管ください。

対象部品	点検項目	運転前の点検	初回の1ヶ月後又は 20時間運転後	3ヶ月毎又は 50時間運転毎	6ヶ月毎又は 100時間運転毎	1年毎又は 300時間運転毎	掲載ページ
燃料	ガソリン量、漏れ	●					P.20
エンジンオイル	オイル量	●					P.21
	交換		●	●			P.28
エアクリーナー	清掃			●			P.28
	交換					●	P.28
点火プラグ	清掃				●		P.29
	交換					●	P.34

## 警告

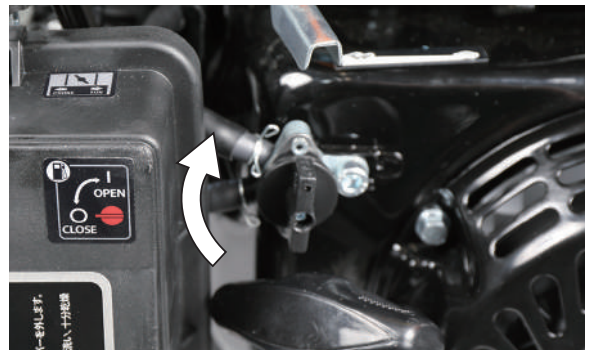
- 緩めたボルトは、必ずしっかり締めてください。ガソリンが漏れると引火の危険があります。
- こぼれたガソリンは布などで、直ちに拭取ってください。

## 燃料の抜き方

- 1 廃油受けを準備します。
- 2 燃料タンクのキャップを取外し、タンク内の燃料を手動のポンプ等で抜きます。



- 3 燃料コックを「OPEN」にします。



- 4 O部分のボルトを10mmのスパナで緩めて、燃料を廃油受けに受けます。



- 5 燃料を抜き終わったら、緩めたボルトは、必ずしっかり締めてください。

# 点検・整備の仕方

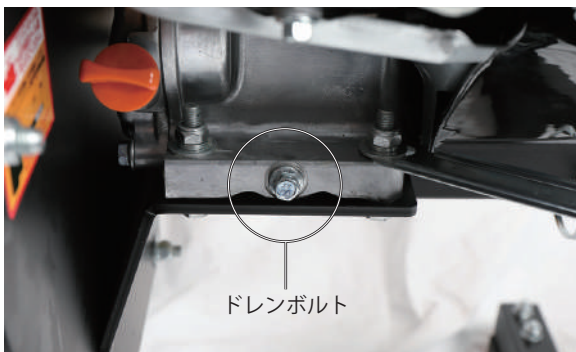
## エンジンオイルの給油、点検

### 【エンジンオイルの交換】

エンジンオイルは、初回 20 時間、以降 50 時間毎に行ってください。

### ■エンジンオイル交換の手順

- 1 廃油受けを準備します。
- 2 本機を水平な場所で水平な状態にします。
- 3 廃油受けをドレンボルトの下に置き、ボルトを外してオイルを抜きます。その際、オイル給油キャップを取外すと抜けやすくなります。



- 4 排出が終わりましたら、ドレンボルトを確実に締めます。
- 5 新しいエンジンオイルをレベルゲージの中央まで入れます。



- 6 給油後は、確実にキャップを締めます。

推奨オイル	4 ストロークガソリンエンジン専用 100%化学合成油 SAE10W-30
オイル容量	0.6L

## エアクリーナーの清掃

エアクリーナーのフィルタを清掃します。

- 1 エアクリーナーカバーを固定している上下の金具を取外し、カバーを手前に引いて、カバーを取外します。



- 2 エアフィルタの汚れをエアブローア等で吹き飛ばします。  
汚れがひどい場合は、エアフィルタの交換が必要になります。



- 3 取外しと反対の手順で取付けます。



# 点検・整備の仕方

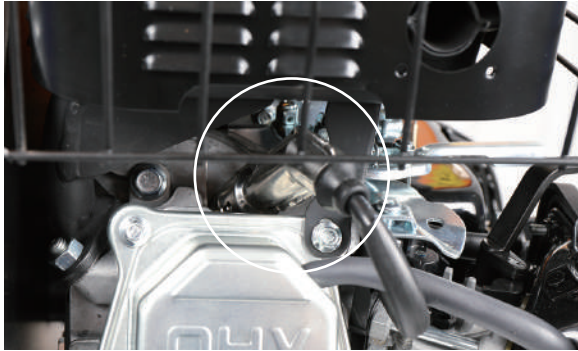
## 点火プラグの点検・清掃

点火プラグを外し、電極の点検・清掃を行います。

■使用工具：プラグレンチ（付属）、ワイヤブラシ

適応点火プラグ	BPR5ES-11(NGK)
---------	----------------

- 1 点火プラグキャップを外し、点火プラグをプラグレンチで取外します。



- 2 点火プラグをワイヤブラシで清掃します。

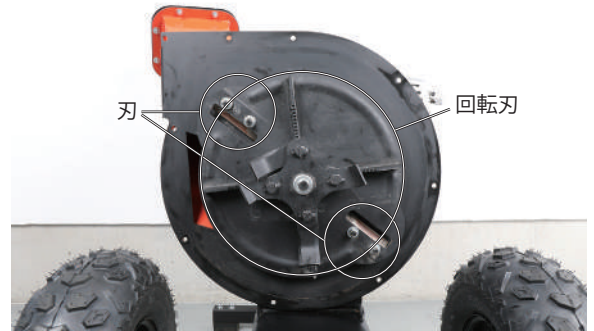


- 3 取外しと反対の手順で取付けます。

※点火プラグは、点火プラグキャップにしっかりとめてください。はめ込みがあまりいと点火しません。

## 刃の交換

刃が切れなくなると、装置に負荷がかかったり、チップが詰まる原因になりますので、交換が必要です。回転刃とその回転刃に付いている刃の2種類の刃があります。回転刃に付いている刃について説明します。



### 警告

- 刃の取扱いには、十分ご注意ください。
- 刃の交換時には、確実に刃が回転しないようにしてください。

- 1 回転刃室カバーの赤いロックレバーを解除して、回転刃室カバーを開きます。



- 2 回転刃室カバーのヒンジを取外して、回転刃室カバー自体を上を持ち上げると回転刃室カバーが外れます。





## 点検・整備の仕方



- 3** サイドホッパーを留めている3カ所のナットを13mmのレンチやスパナで押さえながら、13mmのレンチでボルトを取外します。



- 4** 回転刃室内の内カバーを留めている9カ所のナットを13mmのレンチやスパナで押さえながら、同じく13mmのレンチやスパナでボルトを取外します。



- 5** シューター内のナットも10mmのレンチやスパナで押さえながら、10mmのレンチでボルトを取外します。



- 6** 回転室刃の本体カバーを取外します。回転刃が出てきます。



- 7** 回転刃についている2カ所の刃を取外します。刃の裏側から5mmの六角レンチで押さえながら、13mmのレンチやスパナでナットを取外します。



## 点検・整備の仕方



### ⚠ 注意

木くず等で六角ボルトの穴が詰まってしまって、六角レンチが入りづらい場合は、パーツクリーナー等で六角ボルトの穴を掃除してください。



- 8** 刃の裏側から刃と六角ボルトを取外します。もう1カ所の刃も同じように取外します。



- 9** 新しい刃を用意して、取外しと反対の手順で取付けます。



## タイヤの点検

25時間使用ごとに、タイヤの空気圧の点検を行います。

- 1** 目視にて破損や亀裂が無いかを確認します。パンク、亀裂が見つかった場合は、修理または新品と交換してください。
- 2** タイヤの空気圧を確認します。  
空気圧は1.5kgf/cm<sup>2</sup> (150kPa) になります。



## 長期間使用しない時

---

粉碎機を長期に渡り使用しない時は、次のお手入れを行ってください。

- 1** 保管する時は、平坦で堅い地面に水平に置てください。
- 2** 燃料タンク、キャブレターの燃料を抜きます。  
(P.27 参照)
- 3** エンジンをかけ、燃料切れで停止するまで回し、キャブレター内の燃料を使い切ります。
- 4** エンジンスイッチを「OFF」にしてください。
- 5** 点火プラグキャップを取外します。
- 6** チョークレバーを右 (RUN 側) にします。
- 7** 湿気やホコリが少なく、子供の手が届かない場所に保管してください。



# 故障かな？と思ったら

## ●エンジン関連

症状	原因	対処
点火プラグに火花が出ていない	始動スイッチボタンの不良	交換
	点火プラグ不良	交換 (P.29 参照)
	点火プラグ・キャップ接続不良	調整 (P.29 参照)
	エンジンオイルが少ない、入っていない	確認 (P.21 参照)
エンジンがかからない	エンジンオイルの入れすぎ	オイルを抜く (P.28 参照)
	エンジンオイルが少ない	オイルを補充 (P.28 参照)
キャブレターに燃料が来ていない	燃料が入っていない	燃料を入れる (P.20 参照)
	燃料ホースの詰まり、漏れ	ホース清掃、交換
	燃料タンク錆びまたは、異物混入による詰まり	交換、フィルタ清掃
キャブレターに燃料は来ているが、エンジン内に燃料が来ていない	キャブレター詰まり (ニードル・バルブ固着)	キャブレター分解掃除
エンジンがかかるが、すぐ停止したり、停止しそうになる	エアフィルタの汚れ (白煙が出る)	清掃又は交換 (P.28 参照)

# 故障かな？と思ったら（点火プラグの点検）

**点火プラグの点検** ※機種により、プラグの位置、プラグキャップやリコイルの形状等異なります。ご了承ください。

①プラグキャップを外し、付属のプラグレンチでプラグを外し、先端を確認します。



付属のプラグレンチで反時計回りで外します。振動等で緩まないよう少し固めに締め付けています。

**先端が濡れている**

**先端は濡れていない**

②燃料で濡れているため布等でよく拭きます。



③リコイルスターターロープを引いて（15～20回）、プラグ穴から燃料が出てこないか確認し、出てきたらよく拭き取ります。

②外したプラグをキャップに取付けます。



③スイッチをONにします。

④プラグ先端をエンジン金属部に当てながら、リコイルスターターを引きます。



**火花が出る**

**火花が出ない**

プラグに異常はありません。プラグ先端の濡れは燃料の行き過ぎで起こります。再度エンジンをかけ、確認ください。それでもかからない場合は、他の原因が考えられます。

エンジンオイル不足かプラグの不良か他の原因が考えられます。購入先にお問い合わせください。

# MEMO

---

A series of horizontal dashed lines for writing a memo.



# 消耗品一覧

商品名		商品コード	
替刃 2 枚組		hg-opc-533-p006	
ホイール付きタイヤ	右用	hg-opc-533-p028-1	  タイヤ (左) タイヤ (右)
	左用	hg-opc-533-p028-2	

使用することで消耗する部品または劣化する部品は全て保証適用外となります。  
 ゴムを使用する部品、皮を使用する部品、樹脂を使用する部品、スポンジ類、紙類、パッキン類、ギア・ベアリング等の干渉する部品、ボルト、ナット、ヒューズ、モーターブラシ、チェーン、バルブ内部の部品、バネ、潤滑油、燃料、作動油、刃または先端部品、クラッチ、シャープピン等の緩衝部品、ワイヤ、バッテリー、点火プラグ等

★上記消耗品をご注文の場合は、下記各サイト又は FAX よりご注文ください。



本店サイト ▶ <https://www.haigeshop.net/>  
 楽天サイト ▶ <https://www.rakuten.ne.jp/gold/haige/>  
 ヤフーサイト ▶ <https://shopping.geocities.jp/haige/>



FAX.0276-55-2276 ※次ページのFAXお見積り・注文用紙をご利用ください。

※電話でのご注文は、誤発注・誤発送を回避するため、受付けておりません。  
 ご迷惑・ご不便をおかけしますが、ご理解・ご協力をお願いいたします。

## 【見積り・注文の流れ】

### ■見積りの場合

「見積りにチェック」→「太枠内ご記入」→「FAX 送信」→「弊社にて正式金額を FAX 又は TEL でご案内しご注文の有無を確認」

### ■注文の場合

「注文にチェック」→「太枠内ご記入」→「FAX 送信」→「弊社にて正式金額を FAX 又は TEL でご案内しご注文完了」

通信欄
-----

太枠内をご記入ください。

送信日	令和	年	月	日
-----	----	---	---	---

<input type="checkbox"/> <b>見積り</b>	<input type="checkbox"/> <b>注文</b>	ご連絡方法	<input type="checkbox"/> <b>FAX</b>	<input type="checkbox"/> <b>TEL</b>
-------------------------------------	------------------------------------	-------	-------------------------------------	-------------------------------------

本製品ご購入お客様情報			
フリガナ			
氏名 会社名	<b>様</b>	ご購入時 登録の 電話番号	
ご住所 お届け先	〒      ー	普段繋がり やすい 電話番号	
		FAX 番号	

お届け先情報（上記お客様情報と異なる場合はご記入ください。）			
フリガナ			
氏名 会社名	<b>様</b>	電話番号	
お届け先	〒      ー	FAX 番号	

代金お支払い方法 (お振込み期限 7 日) いずれかにチェック をお願いします。 手数料は、お客様 ご負担となります。	<input type="checkbox"/> 銀行振込	群馬銀行 館林支店 普通口座 1860509	お振込先口座名義人は、 <b>ハイガー・ハイグサンギョウ (カ)</b> となります。
	<input type="checkbox"/> 郵便振替	ゆうちょ銀行 記号 10480 番号 32034181	
	<input type="checkbox"/> 代金引換	代引手数料 (1 万円未満：330 円、3 万円未満：440 円、10 万円未満：660 円)	

## ★弊社で、この FAX 内容を確認後、正式金額をお知らせ致します。

※銀行振込・郵便振替の場合は、入金確認後の商品発送になります。

※代金引換の場合は、商品お届け運送会社に商品代金＋代引手数料をお支払いください。

商品名	商品コード	数量	単価 (税込) 円	金額 (税込) 円
			円	円
			円	円
			円	円
			円	円
			円	円
			円	円
備考			送料	円
			代引手数料	円
			合計	円

本規約は、ハイガー産業株式会社(以下「弊社」とする)を経由して販売させていただいた該当商品に関して保証する内容を明記したものです。弊社商品には商品保証書等は同梱しておりません。お客様の購入履歴や保証情報は弊社にて管理・保管しておりますのでご安心ください。返送いただく場合商品を再梱包していただく必要がございますので、梱包材はお捨てにならないようお願いいたします。

## 1. 保証の期間

商品発送日(ご来店引取の場合ご来店日)から1年間といたします。業務用・営業用として使用される場合、保証期間は6ヵ月といたします。保証期間を超過しているものについては、保証の対象外となり有償対応となります。商品到着日より7日以内の初期不良にあたる場合、送料・手数料弊社負担にて対応いたします。

## 2. 保証の適用

- ・お買い上げいただいた弊社商品を構成する各部品に、材料または製造上の不具合が発生した場合、本規約に従い無料で修理いたします。(以下、この無料修理を「保証修理」とする)往復送料や出張修理を行った場合の出張料は、お客様のご負担となります。
- ・保証修理は、部品の交換あるいは補修により行います。保証修理で取り外した部品は弊社の所有となります。
- ・本規約は、第一購入者のみに有効であり、譲渡することはできません。ご購入された年月日、販売店、商品、製造番号の特定ができない場合、保証が受けられない可能性があります。
- ・本規約の対象となる商品とは、日本国内で使用し故障した商品とします。日本国外に持ち出した時点で保証は無効となります。

## 3. 保証適用外の事項

- (1)純正部品あるいは弊社が使用を認めている部品・油脂類以外の使用により生じた不具合
- (2)保守整備の不備、保管上の不備により生じた不具合
- (3)一般と異なる使用場所や使用方法、また酷使により生じた不具合
- (4)取扱説明書と異なる使用方法により生じた不具合
- (5)示された出力や時間の限度を超える使用により生じた不具合
- (6)弊社が認めていない改造をされたもの
- (7)地震、台風、水害等の天災により生じたもの
- (8)注意を怠った結果に起きたもの
- (9)薬品、雨、雹、氷、石、塩分等による外から受ける要因によるもの
- (10)使用で生じる消耗や時間の経過で変化する現象(退色、塗装割れ、傷、腐食、錆、樹脂部品の破損や劣化等)
  - (11)機能上影響のない感覚的な現象(音、振動、オイルのにじみ等)
  - (12)弊社又は弊社が認めているサービス店以外にて修理をされた商品
  - (13)使用することで消耗する部品又は劣化する部品(ゴムを使用する部品、皮を使用する部品、樹脂を使用する部品、スポンジ類、紙類、パッキン類、ギヤ・ベアリング等の干渉する部品、ボルト、ナット、ヒューズ、モーターブラシ、チェーン、バルブ内部の部品、バネ、潤滑油、燃料、作動油、刃又は先端部品、クラッチ、シャープピン等の緩衝部品、ワイヤ、バッテリー、点火プラグ等)
- (14)保証修理以外の、調整・清掃・点検・消耗部品交換作業等
- (15)商品を使用できなかったことによる損失の補填(休業補償、商業損失の補償、盗難、紛失等)

## 4. 別扱いの保証

部品メーカーが個別に保証している部品については部品メーカーの保証が適用されます。

## 5. 保証修理の受け方

まずはお問い合わせフォームにて弊社へご連絡ください。  
又はお近くの修理協力店へご連絡をしてください。  
症状・使用状況を伺いし、お手順方法をご案内させていただきます。

## 6. 注意事項

- ・動作点検を行ってから出荷しておりますので、燃料やオイル、水分が残っていたり、多少の傷や汚れ等が付いている場合があります。
- ・部品の在庫がない場合、お取り寄せにお時間をいただくことがあります。
- ・仕様変更などにより同時交換部品が発生する可能性があります。
- ・仕様変更などによりアッセンブリーでの供給しできない場合があります。
- ・生産終了品につきましては、部品供給次第で修理不可能な場合があります。
- ・無在庫転売者(送り先が毎回違う購入者)の場合、転売者より購入した商品の場合、保証は無効となります。また発覚次第転売者への措置を取らせていただきます。

- アフターサービスについて■
1. 販売機種が対象となります。※弊社で商品をお買い上げの方に限らせていただいております。
  2. 生産終了品につきましては、部品供給次第で修理不可能な場合があります。
  3. 保証期間(1年間)を過ぎたものは、保証期間内におけるご使用回数に関係なく、すべて有償となります。
  4. 修理の際の往復の送料はすべてお客様ご負担となります。
  5. 修理協力店へご依頼の際は、直接修理協力店に修理代をお支払いください。



# お客様ご相談窓口

## 故障部品をお客様で交換される場合

まず、ご購入された店舗にご連絡をしてください。  
保証期間内は消耗品を除き、壊れた部品は弊社で保証致します。  
その際に生じる**往復の送料は全てお客様のご負担**となります。

### お客様



①故障の状況をメールまたはお電話でご連絡ください。また、故障箇所の写真等を、メールに添付してください。



④送料お客様ご負担で、代替部品を発送致します。

### ハイガー産業または販売・修理店

- ②受付
- ③故障内容の確認

## 故障部品をメーカーで修理する場合

ネット購入や弊社で電話・FAXにてご購入の場合は、弊社にご連絡をしてください。  
保証期間内は消耗品を除き、壊れた部品は弊社で保証致します。  
その際に生じる**往復の送料、また修理工賃は全てお客様のご負担**となります。

### お客様



①故障の状況をメールまたはお電話でご連絡ください。また、故障箇所の写真等を、メールに添付してください。



⑤お見積り提示。

⑧送料お客様ご負担で、故障装置を発送いたします。

### ハイガー産業

- ③受付
- ④故障内容の確認
- ⑥お見積り了承
- ⑦故障装置の修理

## 故障部品を販売・修理店で修理する場合

まず、ご購入された販売・修理店にご連絡をしてください。  
保証期間内は消耗品を除き、壊れた部品は弊社で保証致します。  
その際に生じる**往復の送料、また修理工賃は全てお客様のご負担**となります。  
**遠方の場合の出張修理や引取り修理は、別途料金が発生致します。**

### お客様



①故障の状況をお電話でご連絡ください。その際、持ち込み修理<sup>\*1</sup>か、引取り修理<sup>\*2</sup>か、出張修理<sup>\*3</sup>かを相談させていただきます。



⑤持ち込み修理の場合、修理完了後ご来店ください。引取り修理の場合は、修理完了後お届け致します。  
※ご希望に応じて相談させていただきます。

### 販売・修理店

- ②受付
- ③故障内容の確認
- ④故障装置の修理

\*1 お客様ご自身が販売・修理店に製品を持ち込むことをいいます。  
\*2 販売・修理店がお客様のご自宅まで製品を引き取りに行くことをいいます。  
\*3 販売・修理店がお客様のご自宅まで行き、その場で修理を行うことをいいます。

### ■保証適用について■

- ・本商品が対象となります。
- ※ただし、以下の場合は保証適用外となります。
- ・お客様のメンテナンス・確認不足等によるもの。
- ・人為的による破損等。
- ・運送会社など、第三者により生じた支障。
- ・弊社が故意・過失・他、正常のご使用に反して生じたと判断する全ての支障。

### ■保証期間について■

- ・商品が出荷された日・お渡し（ご来店時）から1年間となります。業務用として使用される場合、保証期間は6ヶ月といたします。

◎詳細は「保証内容について」ページをご確認ください。

### ■初期不良について■

- ・初期不良期間は、ご使用回数に関係なく到着日から1週間とさせていただきます。
- ・商品受領後、1週間以内にご連絡ください。
- ※無償修理又は無償交換のいずれかを弊社判断にて、ご対応させていただきます。
- ・修理協力店にご依頼の際は、修理工賃・部品代・送料は当社が負担させていただきます。

### ■消耗品について■

- ・消耗品につきましては、初期不良以外はすべて有償となります。

## 修理、部品に関するご相談

修理依頼される時は、下記を事項ご連絡ください。

- ①ご注文番号
- ②商品名
- ③商品の型番
- ④故障の状況
- ⑤購入サイト、年月日
- ⑥お名前
- ⑦ご住所
- ⑧電話番号

## 修理、使い方などのご連絡窓口

お手数ですが、今一度本取扱説明書を熟読し、弊社のサイトや動画等を見ていただき、問題が解決しない場合は、下記までお問い合わせください。



24時間365日  
無休受付

カスタマー・サポート・センター  
お問い合わせ窓口

<https://haige.jp/c/>



# 販売・修理店

販売・修理店は随時増えています。

販売・修理店により修理対応機械が異なりますので、最新情報は下記サイトをご覧ください。

本店サイト ▶ <https://www.haigeshop.net/html/page3.html>

楽天サイト ▶ <https://www.rakuten.ne.jp/gold/haige/support/repair/shop/>

ヤフーサイト ▶ <https://shopping.geocities.jp/haige/after.html>

※ハイガー産業は、顧客満足度100%を目指し、日々製品(部品やカラーも含め)の改良を行っています。  
そのため、予告なく仕様を変更する場合があります。  
また、取扱説明書に最新情報が反映されない場合があります。ぜひご理解・ご了承ください。

## 「製品のお困り事」は、カスタマー・サポート・センターへ。

「製品が利用できない」、「故障かな?」、「修理をしたい」、「パーツを購入したい」など、  
下記カスタマー・サポート・センターへ、お問い合わせください。



24時間 365日

無休受付



カスタマー・サポート・センターお問い合わせ窓口

<https://haige.jp/c/>



**HAIGE**

ハイガー産業 株式会社

〒370-0603

群馬県邑楽郡邑楽町中野5298-1

ハイガーオフィシャル 検索

<https://haige.jp/>



緊急の方へ

電話窓口

ご協力をお願い

お電話が殺到しており、繋がりにくい状態が、続いております。  
ご迷惑をおかけしますが、緊急の場合を除き、インターネットからお問合せください。

重要なお願い

お電話を頂く場合は、上記の URL のカスタマー・サポート・センターの「お問合せフォーム」を  
必ずご参考のうえ、お問い合わせください。ご対応に必要な事項が記載されています。

0276-55-2275

○受付：月～金曜日 10:00～15:00 ○受付中止：月～金曜日 12:00～12:50  
◎定休日：土曜日、日曜日、お盆、年末年始、GW