

# 取扱説明書

改訂版⑥

## エレクトリックトロローリングモーター

**HS-50728** (110lbs 24V)



# 目次

---

はじめに	3
安全上のご注意 製品を長くご愛顧いただくために	
安全にお使いいただくために	4
エレクトリックトロリングモーターの 安全に係る事項	4
航行時の安全に係る事項	4
主要諸元	6
各部の名称	7
梱包部品一覧表	8
組立て	9
プロペラの取付け	9
フィンの取付け	9
スロットルハンドルの取付け	10
モーターとバッテリーの接続	10
船体への取付け	11
運転操作の仕方	11
操作上の注意事項	11
モーターの角度調整	12
ハンドリング調整	12
モーターの深度調整	12
シャフトの固定	13
スピードコントロール	13
点検・整備の仕方	14
出航前点検	14
プロペラの点検	14
使用後点検・整備	14
電気回路図	15
故障かな?と思ったら	16
操作エラーについて	16

消耗品一覧	17
FAX 見積り・注文用紙	18
保証内容について	19
お客様ご相談窓口	20

# はじめに

このたびはエレクトリックトロローリングモーターをお買い上げいただき誠にありがとうございます。  
安全に正しくお使いいただくために、ご使用前にこの取扱説明書を必ずお読みください。

**誤った使い方をされますと重大な事故につながる恐れがあります。  
この取扱説明書を熟読しご理解してからご使用ください。  
また、各ページの警告・注意事項も飛ばさず、必ずお読みください。**

## 安全上のご注意

※お使いになる人や他人への危害・財産への損害を未然に防ぐため、必ずお守りいただくことを説明しています。  
※誤った取扱をした場合に生じる危険とその程度を次の区分で説明しています。

- 表示と意味をよく理解してから、本文をお読みください。
- お読みになった後は、お使いになる方がいつでも見ることができる所に、必ず保管してください。
- すべて安全に関する内容です、必ずお守りください。



**警告**

誤った取扱をした時に、死亡や重傷に結びつく可能性のあるもの。



**注意**

誤った取扱をした時に、軽傷または家屋・財産などの損害に結びつくもの。



**禁止**

取扱においてその行為を禁止します。



**指示**

指示に基づく行為を強制します。



## 製品を長くご愛顧いただくために

取扱説明書に従った正しい取扱や定期点検、保守を行ってください。  
注意事項に従わず何らかの損害・故障が発生した場合、保証の対象外となりますのでご注意ください。



# 安全にお使いいただくために

## エレクトリックトロローリングモーターの安全に係る事項

### 警告



 禁止	<ul style="list-style-type: none"><li>・回転しているプロペラに接触すると負傷または死亡する恐れがあります。また、プロペラが止まっても鋭利な縁で怪我をすることがあります。</li><li>・水中以外でプロペラ回転させないでください。大変危険だけでなく、各部品の焼きつきなど故障の原因になります。</li></ul>
 指示	<ul style="list-style-type: none"><li>・衣類や頭髮などが巻き込まれないよう作業に適した服装を心掛けてください。</li><li>・点検、取付け、取外し、運搬中は絶対にモーターが回らないよう、バッテリーからモーターの電源を外してください。</li></ul>

### 注意

 禁止	<ul style="list-style-type: none"><li>・改造、分解は絶対行わないでください。安全性・信頼性が低下したり故障の原因になります。また、当社の保証サービスは一切受けられなくなります。</li></ul>
 指示	<ul style="list-style-type: none"><li>・使用前に部品に損傷がないか十分点検し、正常に作動するか、また所定機能を発揮するか確認してください。可動部分の位置および締付け状態、部品の破損、取付け状態、その他航行に影響を及ぼす全ての箇所異常がないか確認してください。</li><li>・本体が熱くなったり異常に気付いた時は点検修理に出してください。</li><li>・回転部分の点検は絶対にモーターが回らないよう、バッテリーからモーターの電源を外してください。</li><li>・破損した部品交換や修理は、取扱説明書の指示に従ってください。取扱説明書に指示されていない場合は、お買い求めの販売店に修理を依頼してください。修理の知識や技術のない方が修理しますと、十分な性能を発揮しないだけでなく、事故や怪我の原因になることがあります。</li><li>・このエレクトリックトロローリングモーターは、釣りをする際の静かなボートコントロールでの使用を想定しています。 メイン動力として長時間・最大出力で使用した航行は想定しておりません。大きな出力での連続使用は故障の原因になりますので、おやめください。大きな出力で使用する場合は、10分を目途とし、使用後は10分使用を休止してください。</li></ul>

## 航行時の安全に係る事項

### 警告

 禁止	<ul style="list-style-type: none"><li>・身体の調子が悪い時、判断力に影響するような酒類、薬物を服用して使用しないでください。</li><li>・正しい操作を知らない人、子供には操作をさせないでください。</li><li>・操作中は、子供を近づけないでください。操作者以外、装置へ近づけないでください。怪我の恐れがあります。</li></ul>
 指示	<ul style="list-style-type: none"><li>・すばやく停止させる方法を理解してください。</li><li>・乗船者全員がライフジャケットを着用してください。</li><li>・エレクトリックトロローリングモーターをチルトアップする際は、電源が切られていることを確認してください。</li></ul>

# 安全にお使いいただくために

## 航行時の安全に係る事項



**禁止**

- ・天気予報を確認し、荒天時または視界が良くない時は出航しないでください。
- ・プロペラに障害物がぶつからないよう、操作には十分注意してください。水中にある木、岩などの障害物に衝突したり、藻や釣り糸を巻き込んだりしないようにしてください。

- 危険を避けるために複雑な流れの場所では使用しないでください。
- 危険を避けるために入り組んだ水の中でモーターを使用しないでください。
- 本体をぶつかけたり重い物を置いたりしないでください。
- この製品は屋外の娯楽用に設計されています。連続的な長距離の航行には使用できません。

## 主要諸元

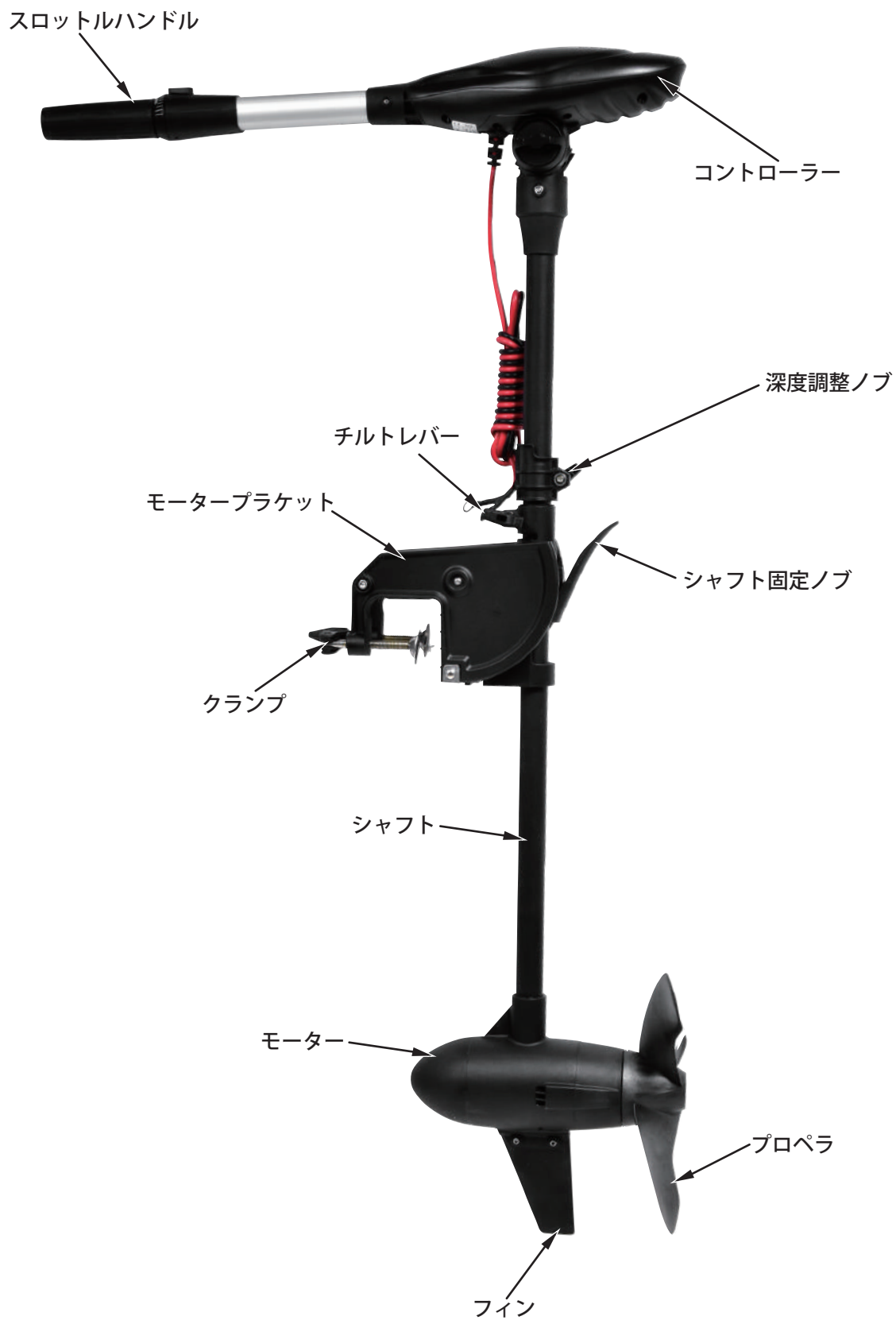
---

モデル名	HS-50728
定格電圧	24V
定格電流	50A
出力	1200W
最大推進力	110lbs
プロペラスピード（最大）	630rpm/水中
バッテリータイプ(推奨)	2×105AHディープサイクル
最大ボートの長さ	6.0m
プロペラ	3blade 11.8inch
変速	無断変速/前進6速・後進6速（キルスイッチ挿入時）
シャフトのタイプ	アルミシャフト
シャフトの長さ	900mm
本体重量	8.0kg

※ハイガー産業は、顧客満足度100%を目指し、日々製品（部品やカラーも含め）の改良を行っています。  
そのため、予告なく仕様を変更する場合があります。  
また、取扱説明書に最新情報が反映されない場合があります。ぜひご理解・ご了承ください。

# 各部の名称

---



# 梱包部品一覧表

1. ユニットとすべてのアクセサリを慎重に箱から取り出し、すべてが完全であることを確認してください。
2. 製品を注意深く点検し、輸送中の損傷がないことを確認してください。万が一損傷が見受けられた場合は、運送会社に1週間以内に連絡をしてください。
3. 梱包材を慎重に検査し、使用する前に廃棄しないでください。  
不足している場合は、お手数ですがハイガー産業株式会社までご連絡ください。

## 警告

・不足しているものがある場合は、不足している部品を入手するまで使用しないでください。

<p>A. 本体</p> 	<p>B. スロットルハンドル</p> 	<p>C. キルスイッチ</p> 	<p>D. プロペラ</p> 
		<p>E. プロペラレンチ</p> 	<p>F. フィン</p> 
		<p>G. サクリファイシャルアノード (電蝕防止亜鉛版)</p> 	<p>H. クラッチ</p> 
		<p>I. ドライブピン</p> 	<p>J. 硬質ゴムワッシャ</p> 
<p>L. ナット</p> 	<p>M. ジャンパーケーブル</p> 		

※製造時期により仕様変更になる場合や部品が本体に取付済みの場合があります。



# 組立て

## 警告

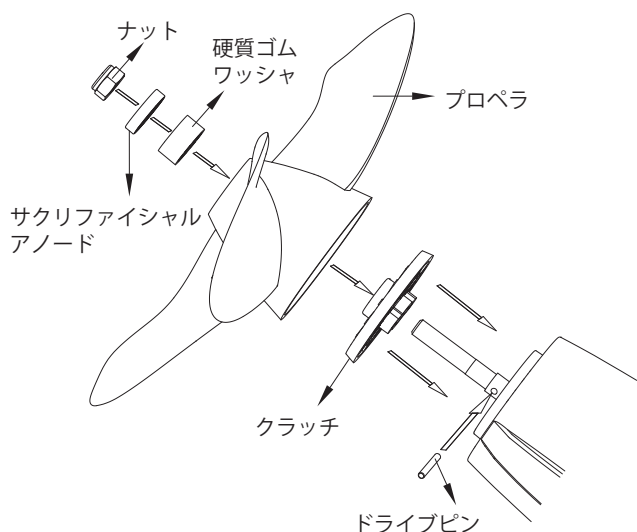
- ・作業中は絶対にモーターが回らないよう、バッテリーからモーターの電源を外してください。
- ・プロペラが止まっても鋭利な縁で怪我をすることがあります。

## 注意

- ・取扱説明書をよく読んで正しく取付けてください。
- ・作業は、自身や周囲の確認をしながら安全に行ってください。
- ・組立て時は、手袋、長袖シャツなどの保護具を使用してください。

### プロペラの取付け

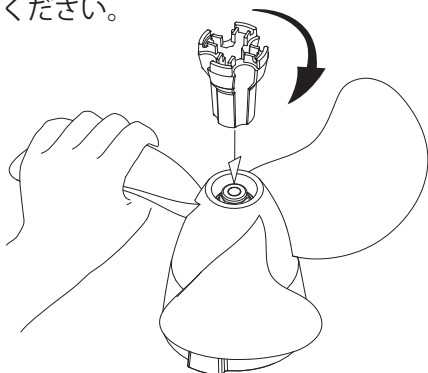
- 1 シャフトの穴にドライブピンを取付けます。



- 2 クラッチ裏側の溝にドライブピンをはめます。

- 3 シャフトに、プロペラ、硬質ゴムワッシャ、サクリファイシャルアノード(電蝕防止垂鉛版)、ナットの順番で取付けます。

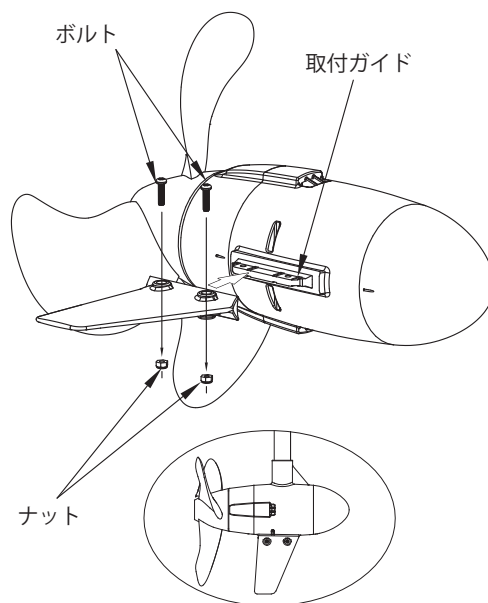
- 4 プロペラが回転しないよう固定して、プロペラレンチを使ってナットを締めます。ナットの締めすぎはプロペラの破損の原因となりますので注意してください。



### フィンの取付け

- 1 フィンに予め仮留めされているボルト2本を外します。

- 2 モーターの底辺部にある取付ガイドにフィンを合わせ、取付穴を一致させ、ボルトを通し、しっかり固定します。



# 組立て

## スロットルハンドルの取付け

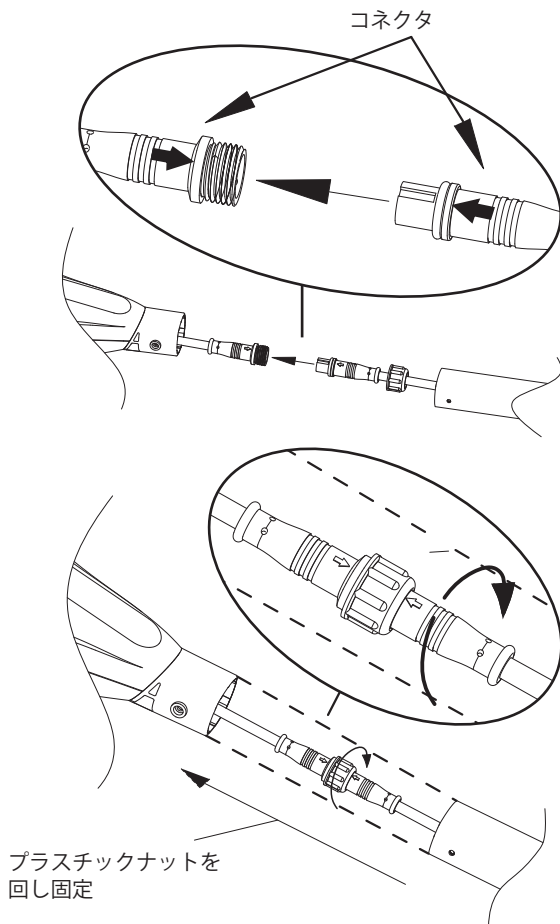
コントローラーにスロットルハンドルを取付けます。



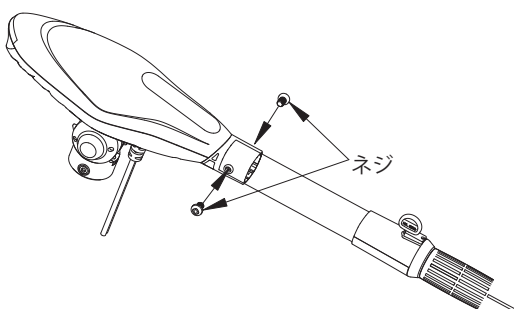
**警告**

電源がオフになっているか確認してください。

- 1 コントローラーから出ているコネクタと、スロットルハンドルから出ているコネクタを接続します。プラスチックナットを回し締付けます。



- 2 コントローラーにスロットルハンドルを挿込み、ネジで固定します。



## モーターとバッテリーの接続

バッテリーは、マリン用ディープサイクルバッテリーをご使用ください。スターティング用のバッテリーはおすすめできません。



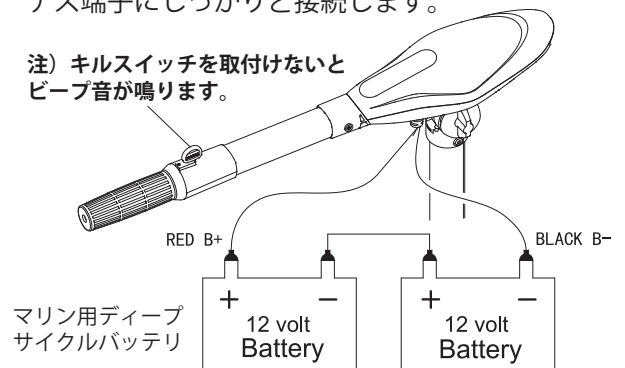
**警告**

バッテリーにつなげる前に電源がオフになっているか確認してください。



- 1 モーターの電源コードの赤色コードをバッテリーのプラス端子に、黒色コードをバッテリーのマイナス端子にしっかりと接続します。

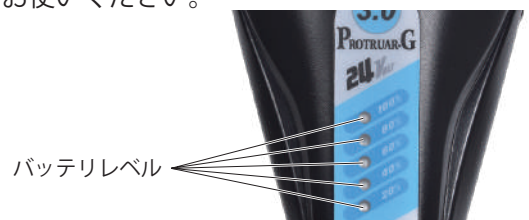
注) キルスイッチを取付けないとビープ音が鳴ります。



**注意**

- ・動力電源に、リチウムイオンバッテリー28V以上をご使用されますと動作しません。
- ・バッテリーは湿気のある場所に置かず、換気の良い場所に置いてください。

- 2 本体にはバッテリー残量計が装備されています。フル充電時に100%までの5つのライトが点灯します。バッテリーの残量が20%になったら充電してください。  
◎インジケータの表示は、あくまでも目安としてお使いください。



# 組立て / 運転操作の仕方

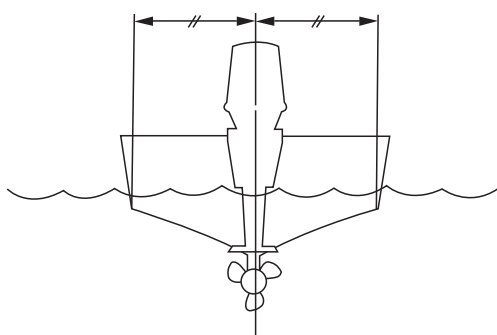
## 船体への取付け

電動トロローリングモーターをボートに取付けます。

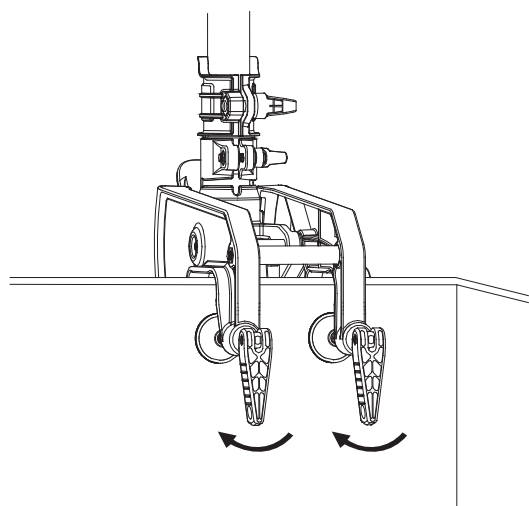
### 警告

ボートに取付ける場合または外す前に、バッテリーにつながっていないか確認してください。

- 1 ボートの中心線上のトランサムに電動トロローリングモーターをセットします。

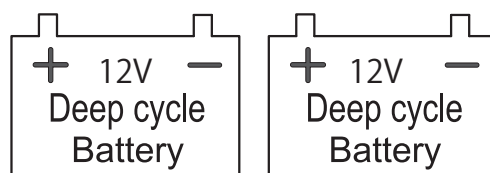


- 2 クランプを時計回りに回して、しっかり固定します。

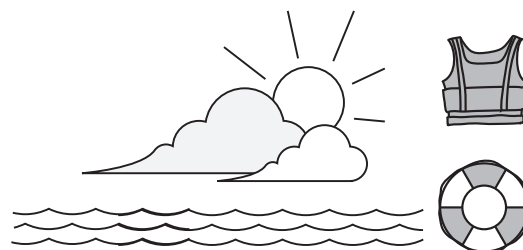


## 操作上の注意事項

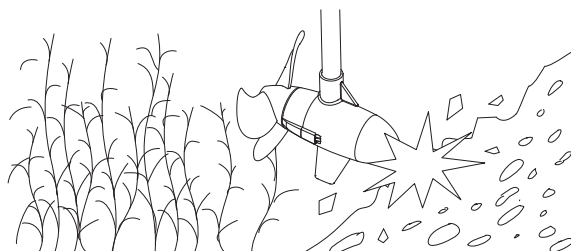
- 1 バッテリーはディープサイクルバッテリーをご使用ください。他のバッテリーを使用しますとモーターにダメージを与てしまいます。また、リチウムイオンバッテリー28V以上は使用できません。バッテリーにつなげる前に電源がオフになっているかスロットルハンドルがニュートラルになっているか確認してください。



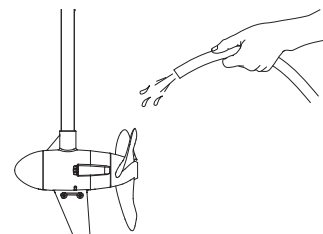
- 2 陸上にいる間は電源を切っておいてください。使用時は常にライフジャケットを着用し、天気の良い日を選んでご使用ください。



- 3 減速する場合は、スロットルハンドルをニュートラルにしてください。浅い水域に入る時は、衝撃を防ぐためにモーターを傾けてください。常に水中の状態を注意し、運転中は泳いでいる人など周囲に十分気を付けてください。



- 4 使用後はプロペラの異物等をよく洗い流してください。特に海水での使用後はしっかりと洗い流してください。

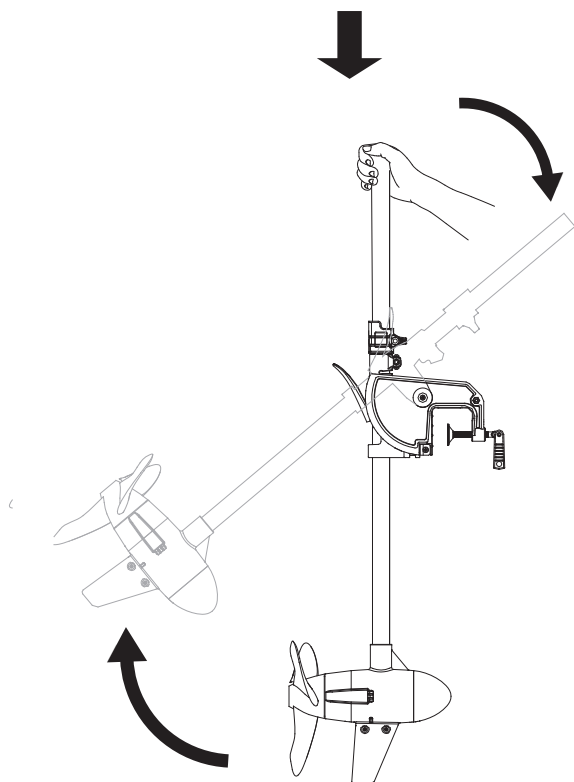
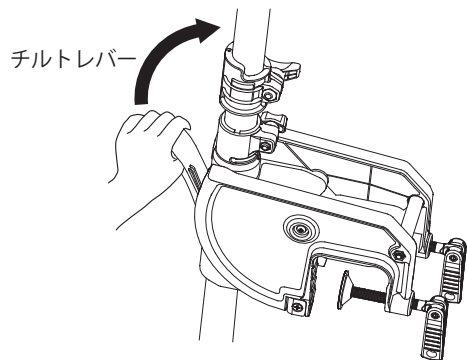


# 運転操作の仕方

- 5 大きな出力で、10分以上使用しないでください。

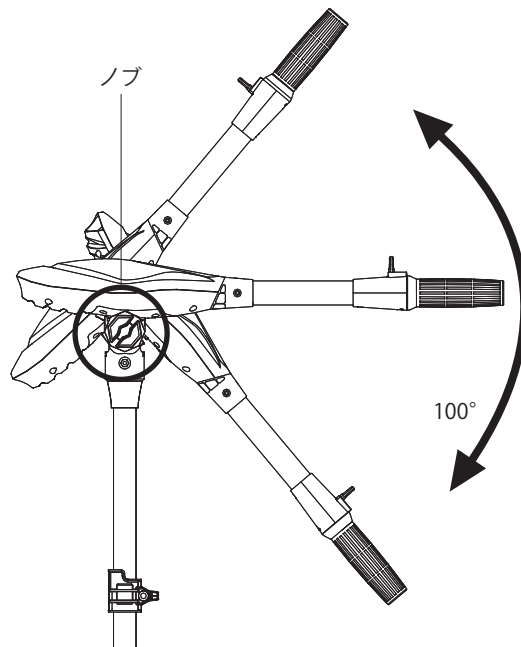
## モーターの角度調整

- 1 片手でモーターシャフトを持ち、もう片方の手でチルトレバーを押します。
- 2 モーターを希望の角度に合わせます。
- 3 チルトレバーを放すと、その角度でロックされます。



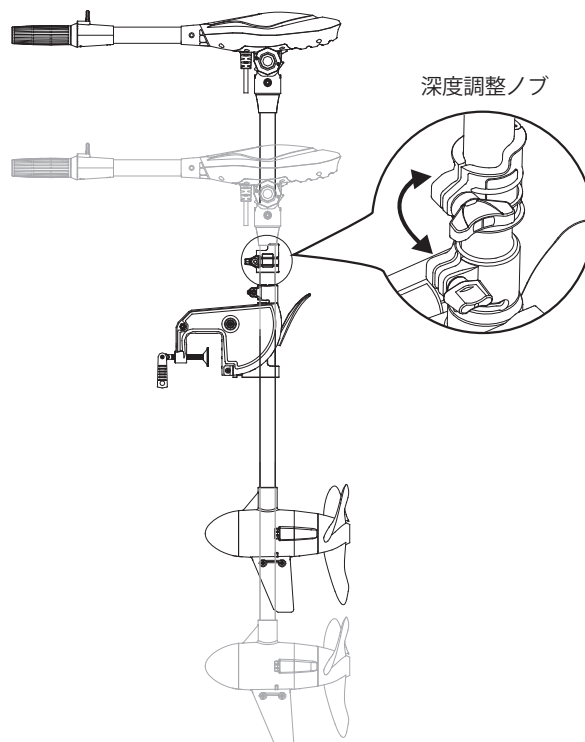
## ハンドリング調整

- 1 ノブを緩めお好みのハンドル角度に調整します。その後ノブを締めます。



## モーターの深度調整

- 1 モーターシャフトを安定させ、深度調整ノブをお好みの位置にセットして固定します。



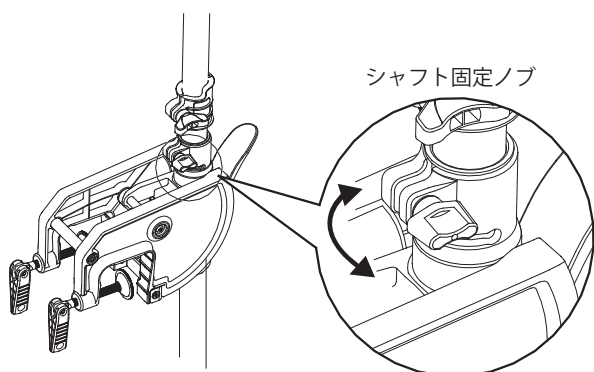
# 運転操作の仕方

## 警告

深度調整をする時は、必ずシャフトを保持し、モーターヘッドが勢いよく下がらないよう注意してください。怪我や破損の原因になります。

## シャフトの固定

シャフト固定ノブを回し、ステアリングが操作できる適度な重さにセットします。



## 注意

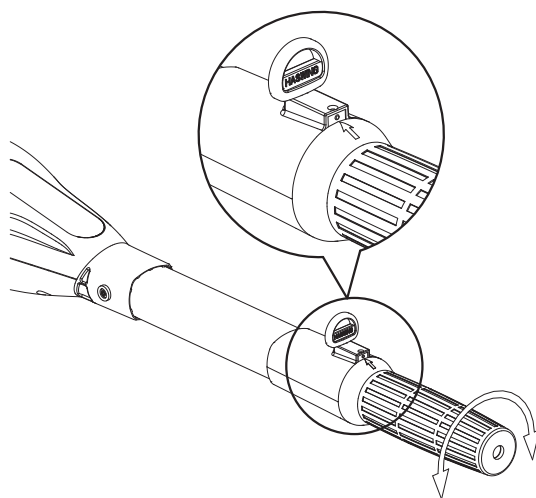
・締めすぎはシャフトや固定ノブの破損の原因になります。

## スピードコントロール

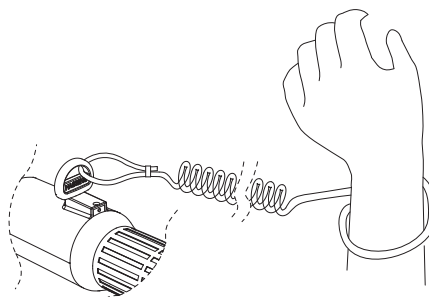
### 警告

モーターを始動する時は、スピードレベルを「0」にしてください。

- 1 ニュートラル状態になるように、スロットルハンドルの矢印を中央の点に合わせます。  
(モーターを再始動する前には毎回ハンドルをニュートラル位置にしてください)



- 2 スロットルハンドルを時計回りに回すと前進し、ハンドルを反時計回りに回すと後進します。
- 3 キルスイッチを挿入することで、前後進6速（目盛りは8速までありますが7・8速は無効）に、キルスイッチを抜いた状態では、無段階変速が可能です。
- 4 安全のために、キルスイッチのリストリングを手に結んでください。  
万が一落水してもモーターが停止します。



# 点検・整備の仕方

## 警告

- ・回転部分の点検は絶対にモーターが回らないよう、バッテリーからモーターの電源を外してください。
- ・プロペラが止まっても鋭利な縁で怪我をすることがあります。
- ・水中以外でプロペラを回転させないでください。

## 注意

- ・破損した部品交換や修理は、取扱説明書の指示に従ってください。取扱説明書に指示されていない場合は、お買い求めの販売店に修理を依頼してください。
- ・修理の知識や技術のない方が修理しますと、十分な性能を発揮しないだけでなく、事故や怪我の原因になることがあります。
- ・このエレクトリックトロローリングモーターは、釣りをする際の静かなボートコントロールでの使用を想定しています。
- ・メイン動力として長時間・最大出力で使用した航行は想定しておりません。
- ・大きな出力での連続使用は故障の原因になりますので、おやめください。大きな出力で使用する場合は、10分を目途とし、使用後は10分使用を休止してください。

## 出航前点検

いつも安心してご使用いただくためには出航前の点検・整備が必要です。必ず実施してください。

使用前に部品に損傷がないか十分点検し、正常に作動するか、また所定機能を発揮するか確認してください。

可動部分の位置調整および締付け状態、部品の破損、取付け状態、その他運転に影響を及ぼす全ての箇所に異常がないか確認してください。

**各部の締付け**・ナット、ノブ、クランプ

**バッテリー容量**・十分充電がされているか

**プロペラ周辺**・釣り糸や藻などがからまっていないか

**バッテリー端子**・腐食がないか、接続がしっかりされているか

## プロペラの点検

バッテリーケーブルを取外した状態で、プロペラ部分を定期的に点検してください。

必要に応じてドライブピンの交換を行います。

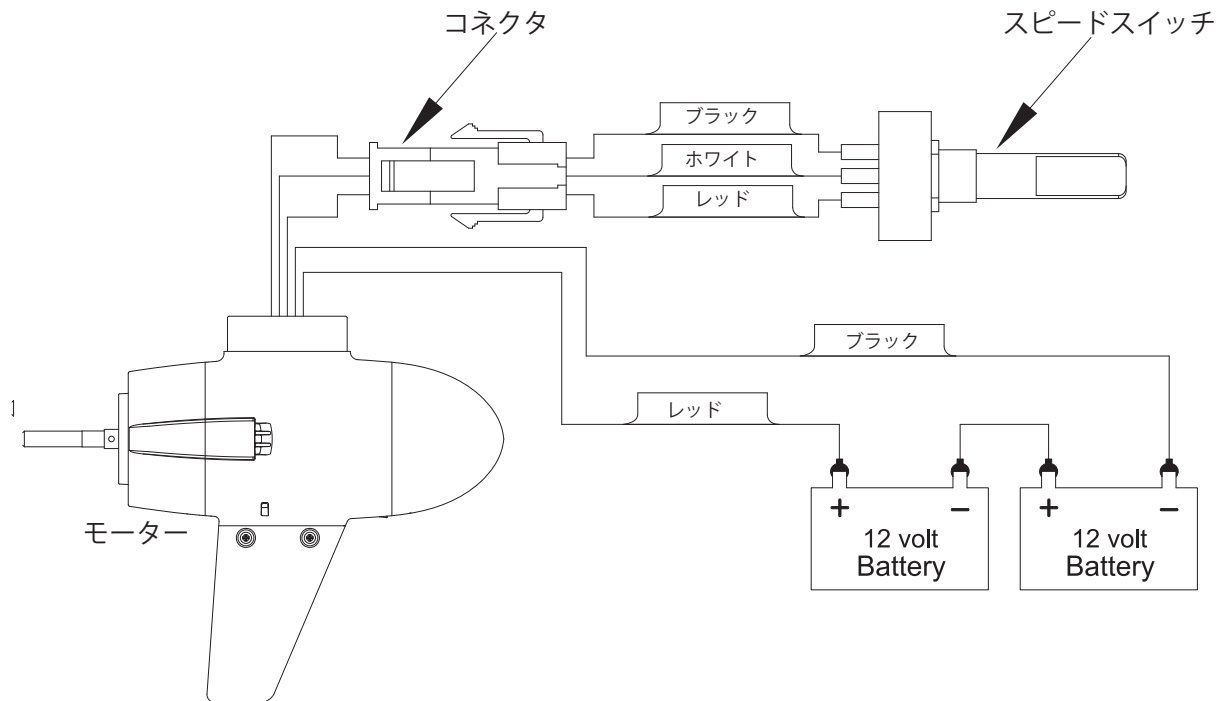
モーターに詰まりがあるかロックされていると、内部の損傷が発生することがあります。モーター部分に異常が発生した場合は販売店またはハイガー産業までご連絡ください。

## 使用後点検・整備

- 1** 使用後、取扱説明書に従って集中的にモーターとプロペラを洗ってきれいにしてください。不適切な使用や、モーターへの衝撃、金属部分の腐食などが原因の故障は、保証対象となりません。
- 2** 使用後はプロペラの表面や内部を清掃してください。
- 3** 回転部品には潤滑剤を定期的に塗布し、適切な工具を使用して部品を固定してください。
- 4** 使用後はケーブルおよびバッテリー端子に防錆を施してください。
- 5** エレクトリックトロローリングモーターは、換気が良く、湿度が低い場所に保管してください。

# 点検・整備の仕方

## 電気回路図



# 故障かな？と思ったら

機械が故障と思われるときは、まずご自身で下記を参考に確認・点検・整備を行ってください。

症状	原因	対処
モーターの出力が不足している または回転しない	バッテリーのケーブルの接続不良	接続状態の確認
	バッテリー接続部の腐食	ターミナルの掃除
	バッテリー蓄電不足	バッテリーを充電する
	釣り糸、水草がプロペラに絡まっている	絡まっているものを取除く (作業前にバッテリーにつながっていないことを確認してください)
	ドライブピンが外れている	ドライブピンを交換
硬くて操舵しにくい	シャフト固定ノブの締めすぎ	シャフト固定ノブを少し緩めてください
	シャフト部の汚れ・付着物	清掃 回転部品に潤滑剤を塗布
	水中に障害物がある	障害物を除く
モーターの振動	プロペラの取付不良	正しく取付ける
	プロペラ、ドライブピンに不具合がある	新しいものに交換
	プロペラを手で回すと重いまたは回らない	弊社へ修理を依頼してください

## 操作エラーについて

モーターには操作エラー防止機能があります。操作エラーが発生するとモーターは自動的に停止します。モーターが止まった場合は以下の状態を点検してください。

- 1** 電源ケーブルが接続されていて、電源ランプが点灯しなくてモーターも動かない場合は、バッテリーが充電されているかを確認してください。
- 2** このモーターには過電圧保護機能が付いています。この機能が作動するとモーターが自動的に止まります。
- 3** スロットルハンドルがニュートラルにあることを確認してください。ニュートラルにない場合はニュートラルに戻すとビーブ音が鳴り、システムの準備完了をお知らせします。
- 4** 通常の運転をしていて、突然モーターが止まっ

たら、スロットルハンドルをニュートラルにしてからもう一度スロットルを回してスピードを上げてください。

- 5** モーターが頻繁に停止する場合は、プロペラがなにかにブロックされている可能性があります。モーターが過負荷状態になっているか、釣り糸や水草などが絡まっていないかを確認してください。上記の状態の場合はプロペラを外して洗ってください。

音声パターン	状態
ビーブ音 3回	使用準備完了
連続的な短いビーブ音	①過電圧保護機能作動 ②低電圧保護機能作動 ③使用準備完了ですがスロットルがニュートラルになっていない
連続的な最初が短いビーブ音	モーターの過電流状態
連続的な長いビーブ音	モーターストップ機能作動状態スロットルをニュートラルに戻してお待ちください



## 消耗品一覧

商品名	商品コード	
プロペラ (HS-50728 用)	24000318n	
プロペラ (HS-50713 用)	24000333n	
フィン	24000319n	
モーターブラケット	24000988 n	
スロットルハンドル	24000305 n	

使用することで消耗する部品または劣化する部品は全て保証適用外となります。

ゴムを使用する部品、皮を使用する部品、樹脂を使用する部品、スポンジ類、紙類、パッキン類、ギア・ベアリング等の干渉する部品、ボルト、ナット、ヒューズ、モーターブラシ、チェーン、バルブ内部の部品、バネ、潤滑油、燃料、作動油、刃または先端部品、クラッチ、シャーピン等の緩衝部品、ワイヤ、バッテリー、点火プラグ等

★上記消耗品をご注文の場合は、下記各サイト又は FAX よりご注文ください。



本店サイト ▶ <https://www.haigeshop.net/>

楽天サイト ▶ <https://www.rakuten.ne.jp/gold/haige/>

ヤフーサイト ▶ <https://shopping.geocities.jp/haige/>



FAX.0276-55-2276 ※次ページのFAXお見積り・注文用紙をご利用ください。

※電話でのご注文は、誤発注・誤発送を回避するため、受付けておりません。  
ご迷惑・ご不便をおかけしますが、ご理解・ご協力をお願いいたします。

## 【見積り・注文の流れ】

### ■見積りの場合

「見積りにチェック」→「太枠内ご記入」→「FAX 送信」→「弊社にて正式金額を FAX 又は TEL でご案内しご注文の有無を確認」

### ■注文の場合

「注文にチェック」→「太枠内ご記入」→「FAX 送信」→「弊社にて正式金額を FAX 又は TEL でご案内しご注文完了」

通信欄
-----

太枠内をご記入ください。

送信日 令和 年    月    日

<input type="checkbox"/> <b>見積り</b>	<input type="checkbox"/> <b>注文</b>	ご連絡方法	<input type="checkbox"/> <b>FAX</b>	<input type="checkbox"/> <b>TEL</b>
-------------------------------------	------------------------------------	-------	-------------------------------------	-------------------------------------

本製品ご購入お客様情報			
フリガナ			
氏名 会社名	様	ご購入時 登録の 電話番号	
ご住所 お届け先	〒      ー	普段繋がり やすい 電話番号	
		FAX 番号	

お届け先情報（上記お客様情報と異なる場合はご記入ください。）			
フリガナ			
氏名 会社名	様	電話番号	
お届け先	〒      ー	FAX 番号	

代金お支払い方法 (お振込み期限 7 日) いずれかにチェック をお願いします。 手数料は、お客様 ご負担となります。	<input type="checkbox"/> 銀行振込 <input type="checkbox"/> 郵便振替 <input type="checkbox"/> 代金引換	群馬銀行 館林支店 普通口座 1860509 ゆうちょ銀行 記号 10480 番号 32034181 代引手数料 (1万円未満：330円、3万円未満：440円、10万円未満：660円)	お振込先口座名義人は、 <b>ハイガー・ハイグサンギョウ (カ)</b> となります。
--	---	--	---

## ★弊社で、この FAX 内容を確認後、正式金額をお知らせ致します。

※銀行振込・郵便振替の場合は、入金確認後の商品発送になります。

※代金引換の場合は、商品お届け運送会社に商品代金＋代引手数料をお支払いください。

商品名	商品コード	数量	単価 (税込) 円	金額 (税込) 円
			円	円
			円	円
			円	円
			円	円
			円	円
			円	円
備考			送料	円
			代引手数料	円
			合計	円

本規約は、ハイガー産業株式会社(以下「弊社」とする)を経由して販売させていただいた該当商品に関して保証する内容を明記したものです。弊社商品には商品保証書等は同梱しておりません。お客様の購入履歴や保証情報は弊社にて管理・保管しておりますので安心ください。返送いただく場合商品を再梱包していただく必要がございますので、梱包材はお捨てにならないようお願いいたします。

## 1. 保証の期間

商品発送日(ご来店引取の場合ご来店日)から1年間といたします。業務用・営業用として使用される場合、保証期間は6ヶ月といたします。保証期間を超過しているものについては、保証の対象外となり有償対応となります。商品到着日より7日以内の初期不良にあたる場合、送料・手数料弊社負担にて対応いたします。

## 2. 保証の適用

- ・お買い上げいただいた弊社商品を構成する各部品に、材料または製造上の不具合が発生した場合、本規約に従い無料で修理いたします。(以下、この無料修理を「保証修理」とする)往復送料や出張修理を行った場合の出張料は、お客様のご負担となります。
- ・保証修理は、部品の交換あるいは補修により行います。保証修理で取り外した部品は弊社の所有となります。
- ・本規約は、第一購入者のみに有効であり、譲渡することはできません。ご購入された年月日、販売店、商品、製造番号の特定が出来ない場合、保証が受けられない可能性がございます。
- ・本規約の対象となる商品とは、日本国内で使用し故障した商品とします。日本国外に持ち出した時点で保証は無効となります。

## 3. 保証適用外の事項

- (1) 純正部品あるいは弊社が使用を認めている部品・油脂類以外の使用により生じた不具合
- (2) 保守整備の不備、保管上の不備により生じた不具合
- (3) 一般と異なる使用場所や使用方法、また酷使により生じた不具合
- (4) 取扱説明書と異なる使用方法により生じた不具合
- (5) 示された出力や時間の限度を超える使用により生じた不具合
- (6) 弊社が認めていない改造をされたもの
- (7) 地震、台風、水害等の天災により生じたもの
- (8) 注意を怠った結果に起きたもの
- (9) 薬品、雨、雹、氷、石、塩分等による外から受ける要因によるもの
- (10) 使用で生じる消耗や時間の経過で変化する現象(退色、塗装割れ、傷、腐食、錆、樹脂部品の破損や劣化等)
  - (11) 機能上影響のない感覚的な現象(音、振動、オイルのにじみ等)
  - (12) 弊社または弊社が認めているサービス店以外にて修理をされた商品
  - (13) 使用することで消耗する部品または劣化する部品(ゴムを使用する部品、皮を使用する部品、樹脂を使用する部品、スポンジ類、紙類、パッキン類、ギヤ・ベアリング等の干渉する部品、ボルト、ナット、ヒューズ、モーターブラシ、チェーン、バルブ内部の部品、バネ、潤滑油、燃料、作動油、刃または先端部品、クラッチ、シャーペン等の緩衝部品、ワイヤ、バッテリー、点火プラグ等)
  - (14) 保証修理以外の、調整・清掃・点検・消耗部品交換作業等
  - (15) 商品を使用できなかったことによる損失の補填(休業補償、商業損失の補償、盗難、紛失等)

## 4. 別扱いの保証

部品メーカーが個別に保証している部品については部品メーカーの保証が適用されます。

## 5. 保証修理の受け方

まずはお問い合わせフォームにて弊社へご連絡いただきたく存じます。またはお近くの修理協力店へご連絡くださいませ。症状・使用状況を伺い、お手順方法をご案内させていただきます。

## 6. 注意事項

- ・動作点検を行ってから出荷しておりますので、燃料や水分が残っていたり、多少の傷や汚れ等が付いている場合がございます。
- ・部品の在庫がない場合、お取り寄せにお時間をいただく場合がございます。
- ・仕様変更などにより同時交換部品が発生する場合がございます。
- ・仕様変更などによりアッセンブリーでの供給しできない場合がございます。
- ・生産終了品につきましては、部品供給次第で修理不可能な場合がございます。
- ・無在庫転売(送り先が毎回違う購入者)の場合、転売より購入した商品の場合、保証は無効となります。また発覚次第転売者への措置を取らせていただきます。

- アフターサービスについて■
1. 販売機種が対象となります。※弊社で商品をお買い上げの方に限らせていただいております。
  2. 生産終了品につきましては、部品供給次第で修理不可能な場合がございます。
  3. 保証期間(1年間)を過ぎたものは、保証期間内におけるご使用回数に関係なく、すべて有償となります。
  4. 修理の際の往復の送料はすべてお客様ご負担となります。
  5. 修理協力店へご依頼の際は、直接修理協力店に修理代をお支払いください。

# お客様ご相談窓口

## 故障部品をお客様で交換される場合

まず、ご購入された店舗にご連絡をしてください。  
保証期間内は消耗品を除き、壊れた部品は弊社で保証致します。  
その際に生じる往復の送料は全てお客様のご負担となります。

### お客様

①故障の状況をメールまたはお電話でご連絡ください。また、故障箇所の写真等を、メールに添付してください。

④送料お客様ご負担で、代替部品を発送致します。

### ハイガー産業または販売・修理店

- ②受付
- ③故障内容の確認

## 故障部品をメーカーで修理する場合

ネット購入や弊社で電話・FAXにてご購入の場合は、弊社にご連絡をしてください。  
保証期間内は消耗品を除き、壊れた部品は弊社で保証致します。  
その際に生じる往復の送料、また修理工賃は全てお客様のご負担となります。

### お客様

①故障の状況をメールまたはお電話でご連絡ください。また、故障箇所の写真等を、メールに添付してください。

②送料お客様ご負担で故障装置を発送してください。

⑤お見積り提示。

⑥送料お客様ご負担で、故障装置を発送いたします。

### ハイガー産業

- ③受付
- ④故障内容の確認
- ⑥お見積り了承
- ⑦故障装置の修理

## 故障部品を販売・修理店で修理する場合

まず、ご購入された販売・修理店にご連絡をしてください。  
保証期間内は消耗品を除き、壊れた部品は弊社で保証致します。  
その際に生じる往復の送料、また修理工賃は全てお客様のご負担となります。  
遠方の場合の出張修理や引取り修理は、別途料金が発生致します。

### お客様

①故障の状況をお電話でご連絡ください。その際、持ち込み修理\*1か、引取り修理\*2か、出張修理\*3かを相談させていただきます。

⑤持ち込み修理の場合、修理完了後ご来店ください。引取り修理の場合は、修理完了後お届け致します。  
※ご希望に応じて相談させていただきます。

### 販売・修理店

- ②受付
  - ③故障内容の確認
  - ④故障装置の修理
- \*1 お客様ご自身が販売・修理店に製品を持ち込むことをいいます。  
\*2 販売・修理店がお客様のご自宅まで製品を引き取りに行くことをいいます。  
\*3 販売・修理店がお客様のご自宅まで行き、その場で修理を行うことをいいます。

## 修理、部品に関するご相談

修理依頼される時は、下記を事項ご連絡ください。

- ①ご注文番号
- ②商品名
- ③商品の型番
- ④故障の状況
- ⑤購入サイト、年月日
- ⑥お名前
- ⑦ご住所
- ⑧電話番号

## 修理、使い方などのご連絡窓口

お手数ですが、今一度本取扱説明書を熟読し、弊社のサイトや動画等を見ていただき、問題が解決しない場合は、下記までお問い合わせください。

- お問い合わせ先：下記カスタマー・サポート・センター

# 販売・修理店

販売・修理店は随時増えています。販売・修理店により修理対応機械が異なりますので、最新情報は下記サイトをご覧ください。

本店サイト ▶ <https://www.haigeshop.net/html/page3.html>

楽天サイト ▶ <https://www.rakuten.ne.jp/gold/haige/support/repair/shop/>

ヤフーサイト ▶ <https://shopping.geocities.jp/haige/after.html>

※ハイガー産業は、顧客満足度100%を目指し、日々製品(部品やカラーも含め)の改良を行っています。そのため、予告なく仕様を変更する場合があります。また、取扱説明書に最新情報が反映されない場合があります。ぜひご理解・ご了承ください。

## 「製品のお困り事」は、カスタマー・サポート・センターへ。

「製品が利用できない」、「故障かな?」、「修理をしたい」、「パーツを購入したい」など、下記カスタマー・サポート・センターへ、お問い合わせください。



24時間365日  
無休受付



カスタマー・サポート・センターお問い合わせ窓口

<https://haige.jp/c/>



ハイガー産業 株式会社  
〒370-0603  
群馬県邑楽郡邑楽町中野5298-1  
ハイガーオフィシャル 検索  
<https://haige.jp/>



緊急の方へ

電話窓口

ご協力をお願い

重要なお問い合わせ

0276-55-2275

○受付：月～金曜日 10:00～15:00 ○受付中止：月～金曜日 12:00～12:50  
◎定休日：土曜日、日曜日、お盆、年末年始、GW

お電話が殺到しており、繋がりにくい状態が、続いております。ご迷惑をおかけしますが、緊急の場合を除き、インターネットからお問合せください。お電話を頂く場合は、上記の URL のカスタマー・サポート・センターの「お問合せフォーム」を必ずご参考のうえ、お問い合わせください。ご対応に必要な事項が記載されています。