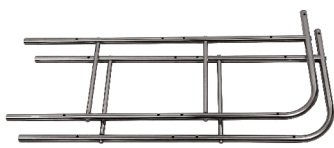

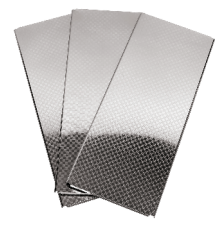



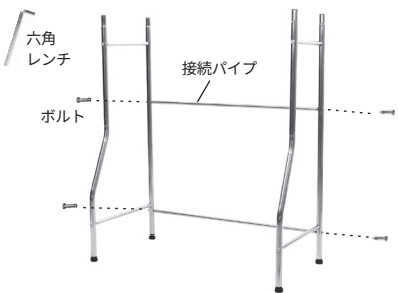


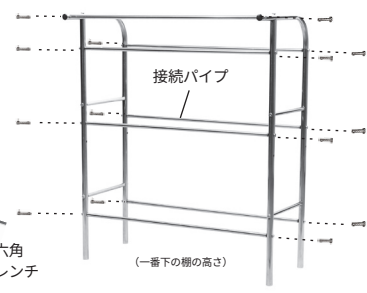
| | | | |
|-----|---|---|---|
| 付属品 | 1. 上部フレーム × 2 個 | 2. 下部フレーム × 2 個 | 3. 棚パネル × 3 枚 |
| |  |  |  |
| | 4. 接続パイプ × 9 本 | 5. 六角穴付きボルト × 18 個 | 6. 六角レンチ × 1 個 |
| |  |  |  |

組み立て方

① 接続パイプを片側の下部フレームにボルトで固定します。もう一方の側も同様に接続パイプに固定します。
(※ネジは最初は締め付けず、全部仮留めができてから六角レンチで締めてください。)



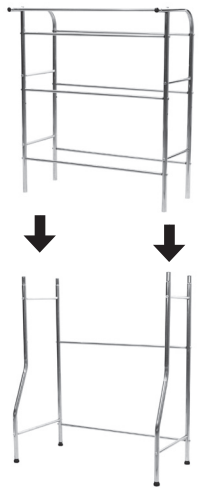
② 上部フレームも、接続パイプを同様にボルトで固定します。
一番下の棚は、洗濯機の高さに合わせて位置を決めてください。
(※ぐらつきを防ぐため、接続パイプはまっすぐになるようにフレームに設置してください。)



③ ①で設置した下部フレーム部分を洗濯機の適切な位置に置きます。



④ ②で設置した上部フレーム部分を③に差し込みます。



⑤ 棚パネルを接続パイプに挟むように差し込んで置きます。
(完成です。)



⚠ 使用上のご注意

- 製品を強く押さないでください。
- 製品に乗ったりしないでください。
- 設置の際、スチールなどのエッジが尖っていることがありますので、エッジとの接触を避けるようにし、手を傷つけないようご注意ください。
- 製品を長持ちさせるために、塩水や、その他の腐食性薬品などの腐食性物質との接触は避けてください。

サイズ：W68XD36XH159cm
地面から棚までの高さ：92～115.5cm
重量：5.4kg
棚の耐荷重：20kg
材質：ステンレススチール

🔧 お手数ではございますが、部品が足りない場合や商品が破損していた場合は、商品受領後1週間以内にご連絡ください。