

# 取扱説明書

改訂版③

## スピンバイク

### HG-YX-5006S



このQRコードを  
読み取ることで、  
本製品の組立てを  
動画でご覧いただけます。  
詳細は、P.8をご覧ください。



# 目次

---

はじめに	3	お手入れの仕方	20
安全上のご注意 製品を長くご愛顧いただくために		故障と思ったら	20
安全にお使いいただくために	4	消耗品一覧	21
スピンバイクの安全に係る事項	4	FAX 見積り・注文用紙	22
各部の安全に係る事項	5	保証内容について	23
主要諸元	6	お客様ご相談窓口	24
梱包部品一覧表	7		
組立て	8		
土台の取付け	9		
サドルの取付け	9		
ハンドルの取付け	10		
メーターに電池を入れる	12		
メーターの電池交換	12		
メーターの取付け	12		
トレイの取付け	13		
ペダルの取付け	14		
高さ調整ノブの使い方	15		
運転操作の仕方	16		
ブレーキのかけ方	16		
負荷のかけ方	16		
乗車姿勢の調節	17		
メーターの見方	18		
移動の仕方	19		
点検・整備の仕方	19		
ベルトの交換	19		
ブレーキパッドの交換	19		



# はじめに


このたびはスピンバイクをお買い上げいただき誠にありがとうございます。  
安全に正しくお使いいただくために、ご使用前にこの取扱説明書を必ずお読みください。


誤った使い方をされますと重大な事故につながる恐れがあります。  
この取扱説明書を熟読しご理解してからご使用ください。  
また、各ページの警告・注意事項も飛ばさず、必ずお読みください。


## 安全上のご注意


※お使いになる人や他人への危害・財産への損害を未然に防ぐため、必ずお守りいただくことを説明しています。  
※誤った取扱をした場合に生じる危険とその程度を次の区分で説明しています。

- 表示と意味をよく理解してから、本文をお読みください。
- お読みになった後は、お使いになる方がいつでも見ることができる所に、必ず保管してください。
- すべて安全に関する内容です、必ずお守りください。

 **警告** 誤った取扱をした時に、死亡や重傷に結びつく可能性のあるもの。

 **注意** 誤った取扱をした時に、軽傷または家屋・財産などの損害に結びつくもの。

 **禁止** 取扱においてその行為を禁止します。

 **指示** 指示に基づく行為を強制します。

## 製品を長くご愛顧いただくために



取扱説明書に従った正しい取扱や定期点検、保守を行ってください。  
注意事項に従わず何らかの損害・故障が発生した場合、保証の対象外となりますのでご注意ください。

# 安全にお使いいただくために



誤った使い方をされますと重大な事故につながる恐れがあります。下記を熟読しご理解してからご使用ください。また、各ページの警告・注意事項も飛ばさず、必ずお読みください。

## スピンドバイクの安全に係る事項

### 警告

 禁止	<ul style="list-style-type: none"><li>・この取扱説明書に記載されている使用目的以外にこのスピンドバイクを使用しないでください。</li><li>・このスピンドバイクの使用に慣れるまではスピードを抑えて使用してください。十分に慣れるまで高速スピードで乗ることは絶対におやめください。</li><li>・このスピンドバイクはフリーホイールシステムではありませんので、フライホイールが回転している間は、ペダルも回ります。ペダルに逆回転方向に圧力をかけて止めようとしないでください。</li><li>・怪我をする恐れがありますので、手でペダルを回さないでください。駆動部分が動いている間は、駆動部分に手を触れないでください。</li><li>・家庭でのご使用の場合は、未使用時のスピンドバイクにお子様を近づけないでください。また、スピンドバイク使用時には、お子様、ペットが近づかないようにしてください。</li><li>・シートチューブの高さを最高位置を越えて使用しないでください。</li></ul>
 指示	<ul style="list-style-type: none"><li>・衣類などが巻き込まれないようトレーニングに適した服装を心掛けてください。</li><li>・ペダルが回転している間はペダルから足を外さないでください。必ずテンションコントロールを使用してフライホイールの回転を止めてください。</li><li>・フライホイールが完全に止まるまで、スピンドバイクから降りないでください。</li><li>・トレーニング中に気分が悪くなったり、身体に異常を感じた時は、直ちにトレーニングをおやめください。</li><li>・高血圧、糖尿病、狭心症、心筋梗塞、ぜんそく、慢性気管支炎、肺気腫、変形性関節症、リュウマチ、痛風、妊娠中の方、その他病気や障がいのある方はトレーニングを始める前に、必ず専門医師にご相談ください。</li><li>・上記病気や障害がある方は、医師から適切な健康診断結果を受取り、健康状態に適したトレーニングプログラムを構築するために、専門家のアドバイスを必ずお受けください。</li><li>・普段運動していない方は、スピンドバイクの負荷を弱めでトレーニングをし、徐々に負荷を上げるようにしてください。</li><li>・スピンドバイクは安定した、水平な床で使用してください。</li></ul>

### 注意

 禁止	<ul style="list-style-type: none"><li>・改造、分解は絶対行わないでください。安全性・信頼性が低下したり故障の原因になります。また、当社の保証サービスは一切受けられなくなります。</li><li>・付属の工具や適切な工具を使用して、スピンドバイクを組立てたり、修理したりしてください。</li><li>・食事の後にトレーニングをしないでください。</li></ul>
 指示	<ul style="list-style-type: none"><li>・使用前に部品に損傷がないか十分点検し、正常に作動するか、また所定機能を発揮するか確認してください。可動部分の位置および締付け状態、部品の破損、取付け状態、その他トレーニングに影響を及ぼす全ての箇所に異常がないか確認してください。</li><li>・本体が熱くなったり異常に気付いた時は点検修理に出してください。</li><li>・破損した部品交換や修理は、取扱説明書の指示に従ってください。取扱説明書に指示されていない場合は、お買い求めの販売店に修理を依頼してください。修理の知識や技術のない方が修理しますと、十分な性能を発揮しないだけでなく、事故や怪我の原因になることがあります。</li><li>・このスピンドバイクは、屋内でのトレーニングを想定しています。屋外では使用しないでください。</li><li>・床面の擦り傷や汚れなどを防ぐため、ゴムクッションや薄い木板などを下に敷いてください。</li><li>・畳の上では行わないでください。</li><li>・トレーニング後、本製品に付着した汗を拭き取ってください。</li></ul>

# 安全にお使いいただくために

## ■無理はしない。

・体調がすぐれない時、トレーニング中に気分が悪くなった時は、トレーニングを中止してください。

・高血圧、糖尿病、狭心症、心筋梗塞など各疾患や妊娠中の方、その他病気や障がいのある方はトレーニングを始める前に、必ず専門医師にご相談ください。

## ■屋外では使用しない。

・本製品は、屋内でのトレーニングを想定しています。屋外では使用しないでください。

## ■ハンドルをしっかり握り、 しっかり腰掛ける。

- ・立ち漕ぎはしないでください。
- ・身体を左右に揺らす漕ぎ方（ダンシング）はしないでください。故障の原因になります。

## ■ペダルから足を 外さない。

・ペダルが回転している間はペダルから足を外さないでください。

・必ずスポーツシューズを履いてトレーニングを行ってください。

・衣類などが巻き込まれないよう、トレーニングに適した服装を心掛けてください。

## ■平らな床に設置。

・本製品は安定した、水平な床で使用してください。

・床面の擦り傷や汚れなどを防ぐため、ゴムクッションや薄い木板などを下に敷いてください。

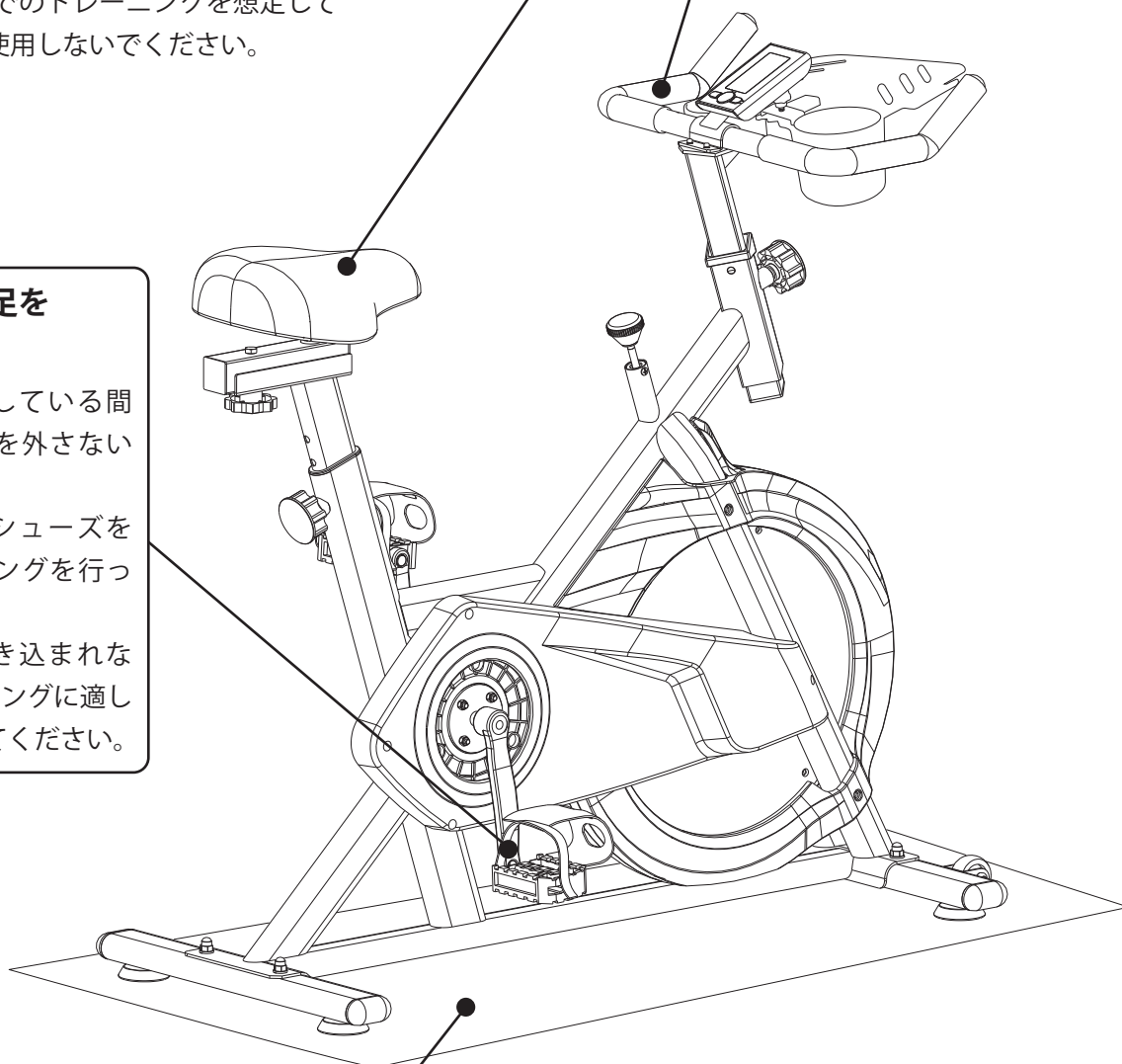
## ■改造、分解は行わない。

・改造、分解は絶対に行わないでください。安全性・信頼性が低下したり故障の原因になります。

## ■お子様、ペットを近づけない。

・小さなお子様が、本製品を遊具として遊ばないようにご注意ください。

・トレーニング中もお子様やペットが近づかないようにご注意ください。



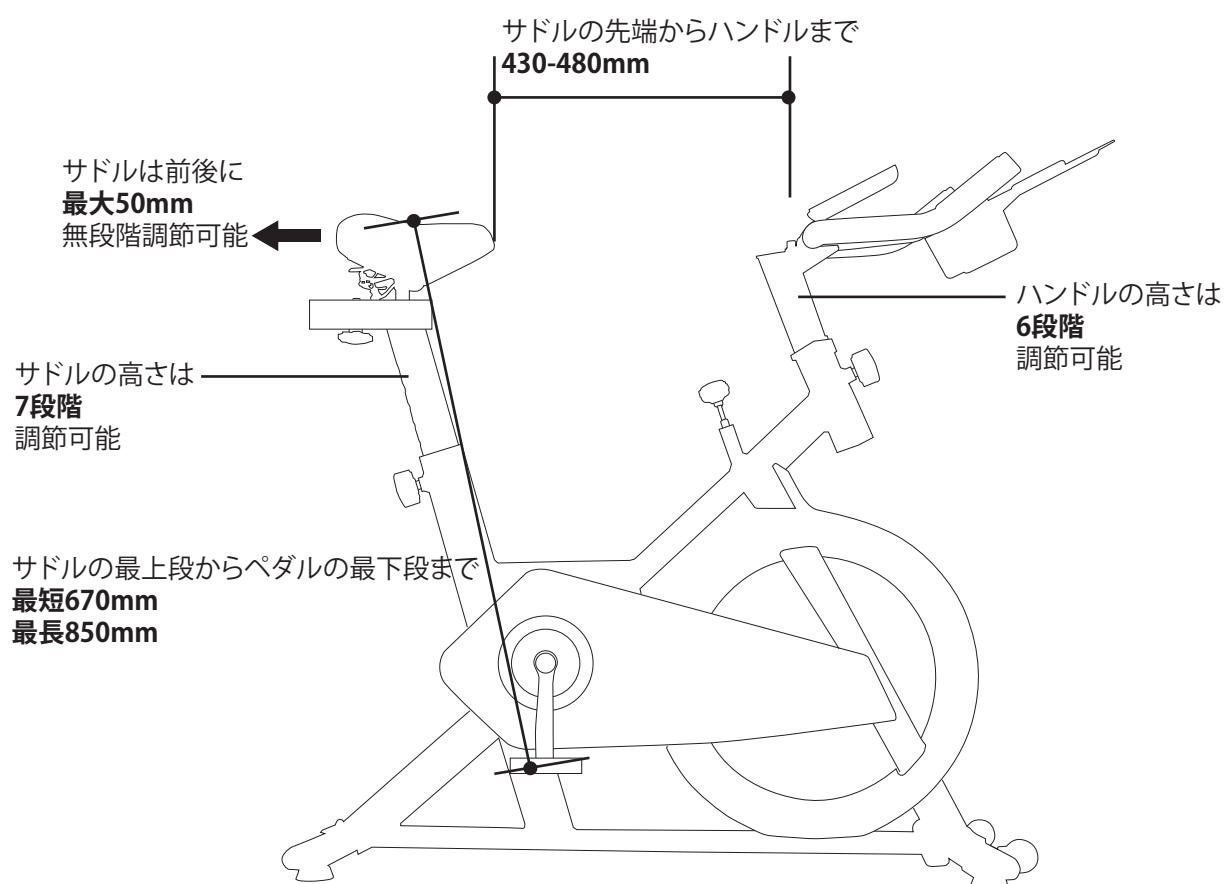
# 主要諸元

モデル名	HG-YX-5006S
推奨身長	155cm~180cm
サドル高さ調整	7段階
サドル位置調整	前後に50mm
ハンドル高さ調整	6段階
フライホイール重量	10kg
テンション方式	摩擦調整式
サイズ (W×D×H)	1010X480X970-1090mm
本体重量	24kg
耐荷重	100kg

※ハイガー産業は、顧客満足度100%を目指し、日々製品(部品やカラーも含め)の改良を行っています。

そのため、予告なく仕様を変更する場合があります。

また、取扱説明書に最新情報が反映されない場合があります。ぜひご理解・ご了承ください。





# 梱包部品一覧表

1. ユニットとすべてのアクセサリを慎重に箱から取出し、すべてが完全であることを確認してください。
  2. 製品を注意深く点検し、輸送中の損傷がないことを確認してください。万が一損傷が見受けられた場合は、運送会社に1週間以内に連絡をしてください。
  3. 梱包材を慎重に検査し、使用する前に廃棄しないでください。
- 不足している場合は、お手数ですがハイガー産業株式会社までご連絡ください。

## 警告

・不足しているものがある場合は、不足している部品を入手するまで使用しないでください。

<p><b>A. 本体</b></p> 	<p><b>B. ハンドルバー</b></p> 	<p><b>C. ハンドルサポートチューブ</b></p> 		
<p><b>F. 土台</b></p> <p>F-1 フロント</p> 	<p><b>D. サドル</b></p> 	<p><b>E. サドルチューブ</b></p> 		
<p>F-2 リヤ</p> 	<p><b>G. ペダル</b></p> <p>G-1(左) G-2(右)</p>  <p>※ピンク、スカイブルータイプは、形状が異なります。</p>	<p><b>H. 工具★</b></p> <p>H-1 H-3 H-4※</p> 		
<p><b>I. ボルト・ナット・ワッシャ</b></p> <p>I-1 キャップナット</p>  <p>I-2 ワッシャ</p>  <p>I-3 ボルト</p> 	<p><b>J. メーター</b></p> <p>K-1</p>  <p>K-2</p> 	<p><b>K. トレイ</b></p> 	<p><b>L. トレイ固定ノブ</b></p> 	<p><b>M. ノブ × 2</b></p> 

★付属の工具は、簡易的なものです。

H-4※コッタレス抜きは、クランクアーム取外しに使用する工具です。サービス品に付き予告なく終了する場合があります。

※写真はプロトタイプのため、製品仕様は変更になる場合や部品が本体に取付済みの場合があります。

# 組立て

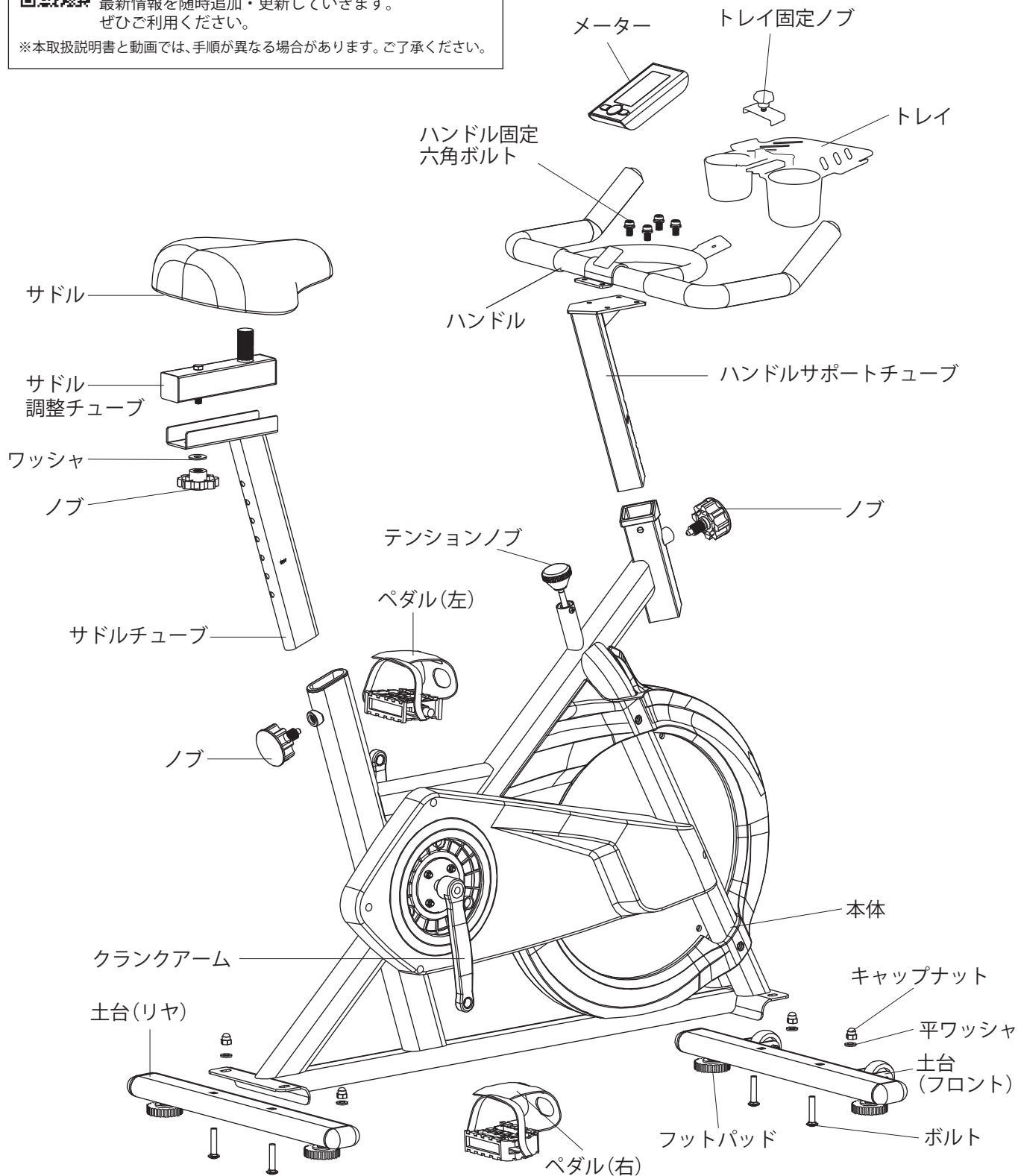
## 警告

- ・組立ては平坦な場所で行ってください。不安定な場所で行うと本機が倒れ、けがにつながる恐れがあります。
- ・組立作業中周囲に子供やペットが近づかないよう配慮をお願いします。
- ・組立後は、すべての部品が確実に取付けられていることを確認してください。



このQRコードを読み取ることで、「組立て」の動画でご覧いただくことができます。また、「整備手順」「ワンポイント」や「取扱いの注意」等最新情報を随時追加・更新していきます。ぜひご利用ください。

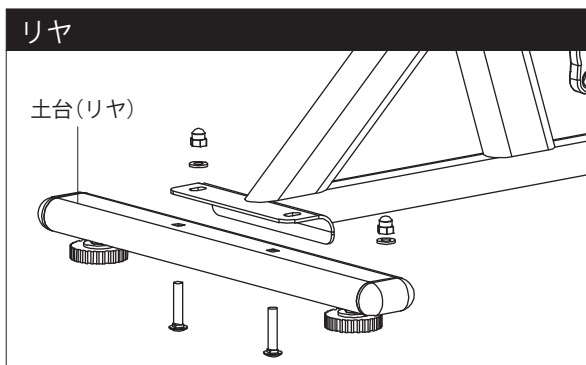
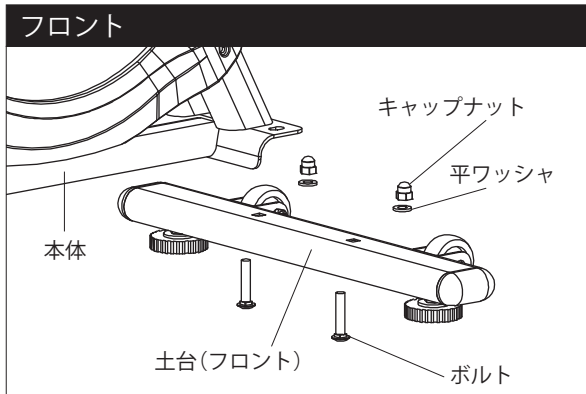
※本取扱説明書と動画では、手順が異なる場合があります。ご了承ください。



# 組立て

## 土台の取付け

- 1 本体と土台の取付穴を合わせ、下からボルトを通し、上から平ワッシャ、キャップナットで固定します。13mm スパナ使用。



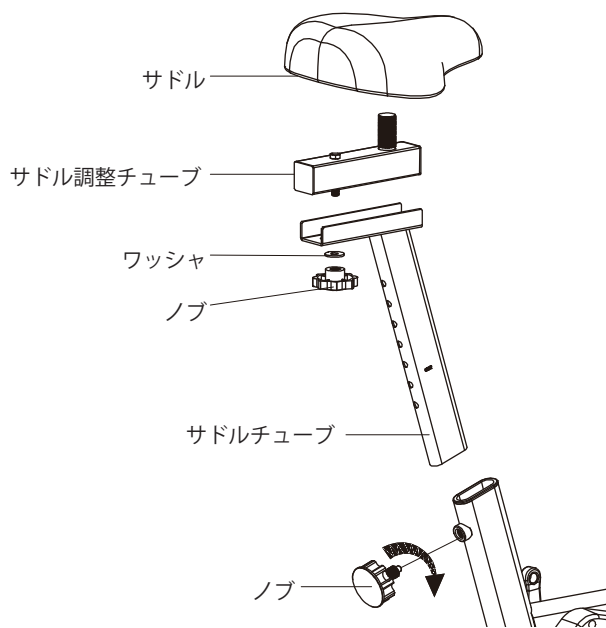
## ⚠ 注意

- ボルト、ナットを締めすぎると、土台のチューブを潰してしまいます。ご注意ください。
- 土台の取付け時に、指を挟まないようご注意ください。

- 2 接地場所に合わせて、土台の高さの調節ができます。



## サドルの取付け



- 1 ノブを本体に仮留めします。





# 組立て

- 2** ノブを引きながらサドルチューブを本体に挿入します。



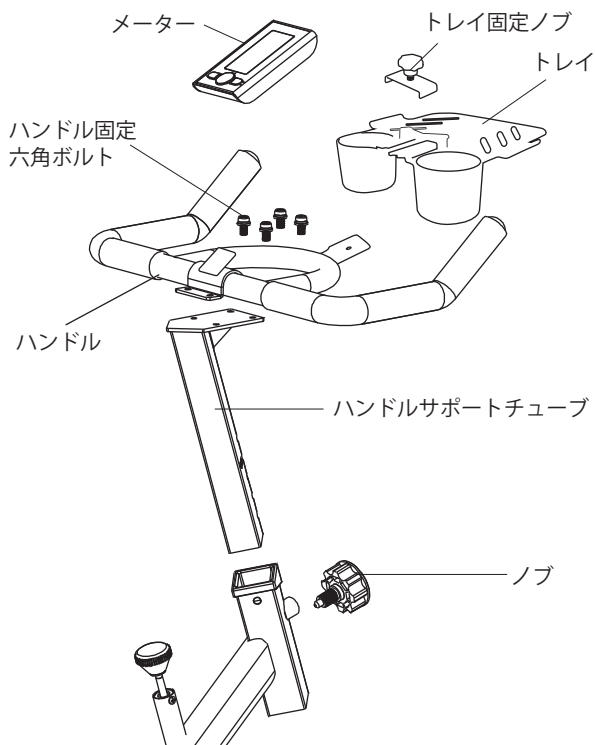
- 3** ノブでサドル調整チューブを固定し、サドルをサドル調整チューブに挿入します。  
挿入にくい場合は、サドルのやぐらのナットを13mmのスパナで緩めます。



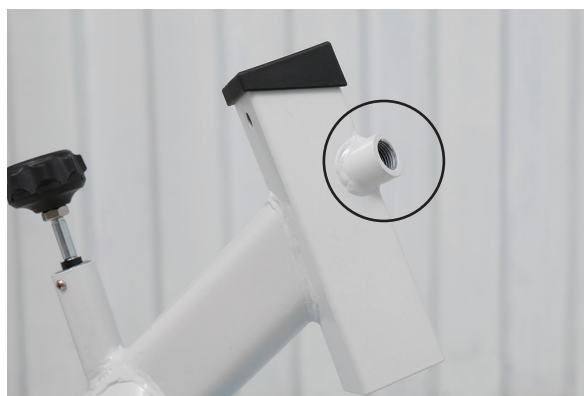
- 4** サドルをの位置、角度が決まったら、スパナで左右均等に締付けます。締付けが甘いとトレーニング中にガタツキや外れの原因になります。



## ハンドルの取付け



- 1** 本体にノブを取付けます。



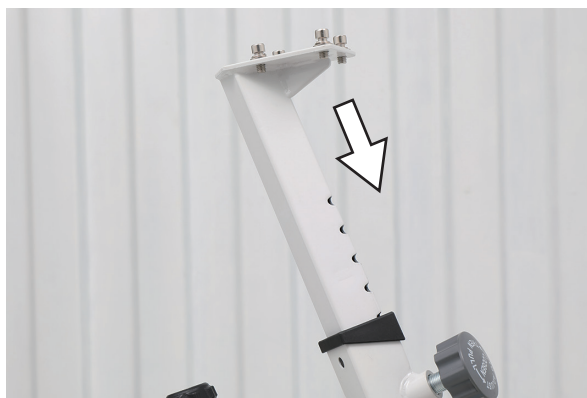


# 組立て

2 ノブは、この段階では軽めに締めます。



3 本体にハンドルサポートチューブが止まるまで挿込みます。



4 ノブを引っ張りながらハンドルサポートチューブを任意の高さまで下げ、ノブの先端が穴に入ったらノブを放します。

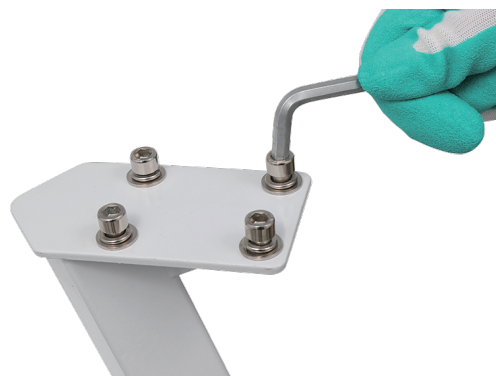


## ⚠ 注意

・ノブは、確実に調節穴に挿入されていることを確認してください。

5 ノブを締めます。(高さ調整は P.15 参照)

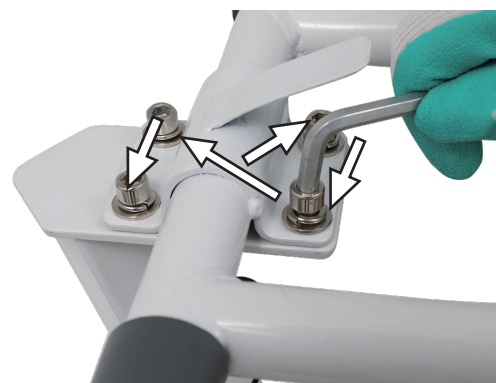
6 ハンドルサポートチューブのハンドルバー取付六角ボルトを、一旦外します。



7 ハンドルをハンドルサポートチューブのステーに乗せ、取付穴を合わせ、六角ボルトを取付けます。



8 対角線上に均等に締付けます。  
※一度に一箇所を締付けずに、数度に分けて徐々に締付けてください。



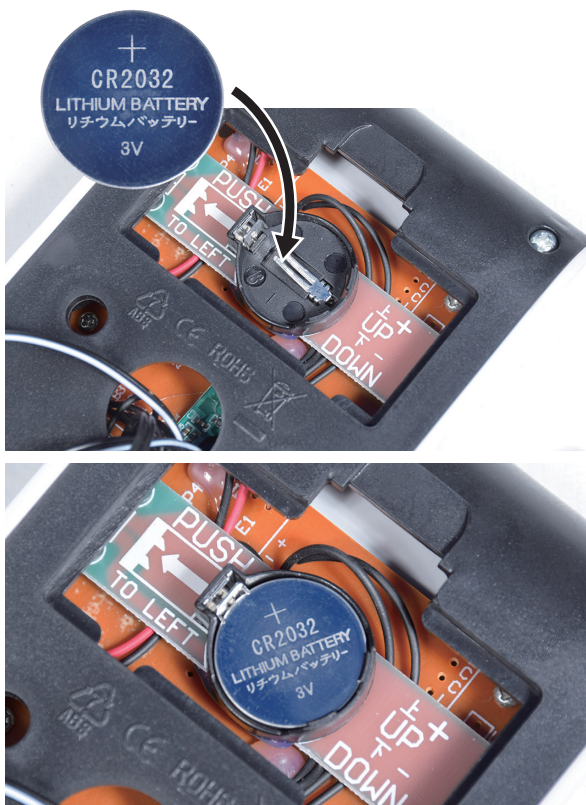
# 組立て

## メーターに電池を入れる

- 1 メーターを裏返し、フタのツメを押し引き上げ外します。



- 2 ボタン電池を確実に入れます。



- 3 裏フタを閉めます。

- 4 電池が正しくセットされると、液晶画面が表示されます。



## メーターの電池交換

- 1 裏フタを外します。
- 2 ○印部分を押し、電池が飛び出します。



## メーターの取付け

- 1 メーターをスライドさせメーターホルダーにセットします。※写真はプロトタイプのため、製品と異なる場合があります。



- 2 写真のように配線をします。





# 組立て

## トレイの取付け

- 1** ハンドルのステーにトレイをスライドさせセットします。※写真はプロトタイプのため、製品と異なる場合があります。



- 2** トレイ固定ノブを取付け、ノブを回し固定します。



- 3** スマホやタブレットなどが置けます。



# 組立て

## ペダルの取付け

### ⚠ 注意

- ペダルは確実に取付けてください。取付けが不十分な場合、思わぬ事故やガタツキ、音鳴りが発生する可能性があります。
- トレーニング前には、ペダルに緩みがないか確認してください。

**1** テンションノブを+側（時計回り）に回しブレーキをかけ、フライホイールを固定します。



**2** ペダルには左右（ペダルに L・R 表示）があります。ペダル L を左クランクアームにねじネジ込み、ペダル R を右クランクアームにねじ込みます。

**注意：**右（R）側のペダルは時計回りに取付けます。左（L）側のペダルは反時計回りに取付けます。  
※間違えて取付けるとネジ山を潰し、取付けできなくなります。



※写真のペダルは、ブラック、グレータイプ用



※刻印が見えるように色を付けています。

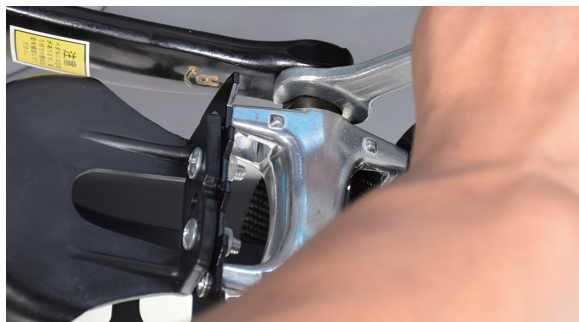
**3** ペダルのボルトを締付けます。右用ペダルは時計回りに、左用ペダルは反時計回りにペダルが止まるまで回します。



※刻印が見えるように色を付けています。



**4** 15mm のスパナで締付け、さらにハンマーで数回叩きます。



### ⚠ 注意

ペダルの締付けが不十分ですと、トレーニング中に緩み、ガタツキ、異音の原因になります。そのまま続けると、破損やネジ山がなくなり部品交換することになりますので、毎回緩みを確認し、増し締めをしてください。  
※付属の工具は、あくまで簡易的なものです。締付けに不安な方は、市販品をご使用ください。



# 組立て

## 高さ調整ノブの使い方

### ⚠ 注意

- ・ノブは、確実に調節穴に挿入されていることを確認してください。
- ・片手でサドル又はハンドルを保持しながら行ってください。急にサドルやハンドルが下がり、指などが挟まれ、怪我の原因になります。

- 1** 穴の位置を確かめ、ノブレバーを確実に挿入し、締付けます。



- 2** ノブを少し時計回りに回し緩め、ノブを引っ張るとロックが解除され、高さを調節することができます。



- 3** 調節が終わったら、ノブを時計回りに回し固定します。

# 運転操作の仕方

スピンバイクを使用することで、体力・筋肉の調子を改善し、カロリーコントロールと一緒に行うことでダイエット効果が期待できます。

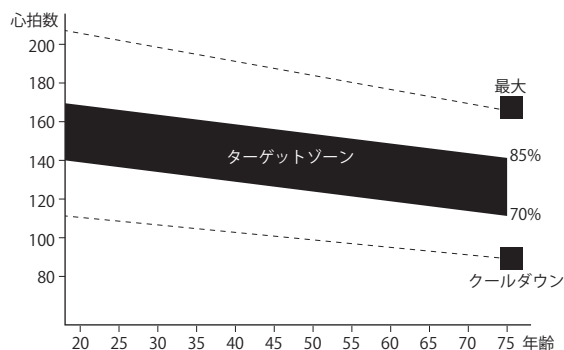
## 1 ウォームアップ段階

このステージでは、体の周りを流れる血液や筋肉が適切に働くようになります。また、痙攣や筋肉傷害のリスクも軽減されます。

スピンバイクに乗車する前に、いくつかのストレッチをそれぞれ約30秒間することをお勧めします。痛みがある場合は中止してください。

## 2 トレーニング段階

このステージでは、定期的にトレーニングすることで足の筋肉がより柔軟になります。自分のペースでトレーニングをしますが、全体を通して安定したテンポを維持することが重要です。トレーニングの負荷は、下のグラフに示すターゲットゾーンに心拍を上げることが大切です。



## 3 クールダウン段階

このステージは、あなたの心血管系と筋肉を段階的に縮小させます。

テンポを下げて約5分間続けてください。

降車後、ストレッチを繰り返します。

週に少なくとも3回トレーニングをし、可能であれば週に均等にトレーニングをすることをお勧めします。

## ブレーキのかけ方

### ⚠ 注意

このスピンバイクはフリーホイールシステムではありませんので、フライホイールが回転している間は、ペダルも回ります。ペダルに逆回転方向に圧力をかけて止めようとしないでください。

- 1 テンションノブを上から押し込むと、ブレーキがかかります。



## 負荷のかけ方

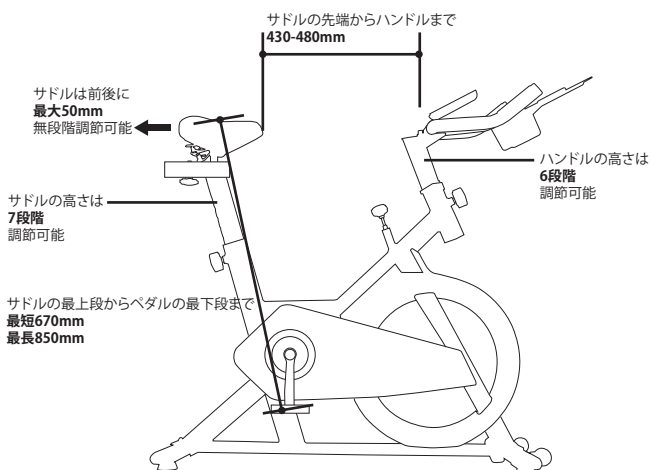
### ⚠ 注意

普段運動していない方は、スピンバイクの負荷を弱めでトレーニングをし、徐々に負荷を上げるようにしてください。

- 1 テンションノブを+側（時計回り）に回すと負荷が重くなり、-側（反時計回り）に回すと負荷が軽くなります。



# 運転操作の仕方



## 乗車姿勢の調節

### ●サドルの高さ調節

ペダルを踏んでペダルが一番下にきた時に膝が伸びきる手前の高さに調節します。



### ●ハンドルの高さ調節

ハンドルはサドルと同等の高さに調節します。個人差が出るため乗りづらい場合はハンドルを低くしてください。（高さ調整ノブの使い方 P.15参照）



### ●サドルの前後位置と角度

ハンドルの接触パッド（心拍数を測るセンサ）を握る位置を決め、肘が少し曲がる位置にサドルを前後させます。この時先に調節したペダルからの高さが大きく変わってしまう場合、サドルの高さを再度調節してください。サドルの角度はペダルを踏んで漕いだときにスムーズに回転させることが出来る位置に調節します。少し下向きの方が漕ぎやすくなります。



# 運転操作の仕方

## メーターの見方



- **決定**： 1. ボタンを押すと、設定モードに入ります。標準→TM→DIST→CAL→T.H.R  
2. ボタンを押して設定値を確定します。  
3. 3秒間押すとすべての数値をリセットします。

■ **上**：以下の機能の設定値を上げます。  
TM→DIST→CAL→T.H.R

■ **下**：以下の機能の設定値を下げます。  
TM→DIST→CAL→T.H.R

### 1 オートON/OFF機能

トレーニングを開始しますと、自動的にメーターの電源が入ります。また、トレーニングを終了して約4分経過しますと、自動的に電源が切れます。

### 2 TIME (時間)

“決定”のボタンを押して“TIME”機能に合わせ、“UP”または“下”ボタンを押して希望の数値を入力します。

カウントアップ：時間の数値を設定しないと、モニターは 00:00 ~ 99:59 の時間をカウントアップします。

カウントダウン：運動時間を 1:00 ~ 99:00 分に設定すると、モニターは設定値からカウントダウンします。

### 3 SPEED (速度)

運動速度を 1 時間あたり m / km で表示します。モニターは現在の速度を 0.00 ~ 99.9 Km またはマイル / 時から表示します。

### 4 RPM (回転数)

回転数を表示します。モニターは現在の回転数を 15 ~ 999 で表示します。

### 5 DISTANCE (距離)

“決定”ボタンを押して“DIS”機能を選択し、“上”または“下”ボタンを押して希望の数値を入力します。

カウントアップ：距離値を設定しないと、モニターは 0.1 ~ 999.0km または mile からの距離をカウントアップします。

カウントダウン：運動時間を 1.0 ~ 999 km またはマイルに設定すると、モニターは設定値からカウントダウンします。

### 6 CALORIES (カロリー)

“決定”のボタンを押して“CAL”機能にし、“上”または“下”ボタンを押して必要な数値を入力します。カウントアップ：運動カロリー値を設定しないと、モニターは 0.1 ~ 999.0 までカウントアップします。

カウントダウン：運動カロリーを 1.0 ~ 999 に設定すると、モニターは設定値からカウントダウンします。

### 7 PULSE (目標心拍数)

“決定”のボタンを押して“T.H.R”機能呼び出し、“上”または“下”のボタンを押して目的の数値を入力します。

パルス制限：パルスリミットの数値を 60 ~ 220 に設定すると、心拍数を測定します。設定値に達すると、モニターが点滅します。

※心拍数は、ハンドルの接触パッドを両手で握らないと計測されません。



# 運転操作の仕方



## ⚠ 注意

- ・表示が暗くなったり、数字が表示されない場合は、電池を交換してください。

※メーターの電池交換方法は、P.12 を参照ください。

## ■仕様

動作温度	0° C ~ +50° C
保管温度	-10° C ~ +60° C

## 移動の仕方

- 1 移動させる場合は、ハンドル側を押し下げ、キャスターを床に接地させて行ってください。



## ⚠ 注意

- ・段差を乗り越えたり、衝撃を与える移動はしないでください。ハンドルが破損する場合があります。

# 点検・整備の仕方

## ベルトの交換

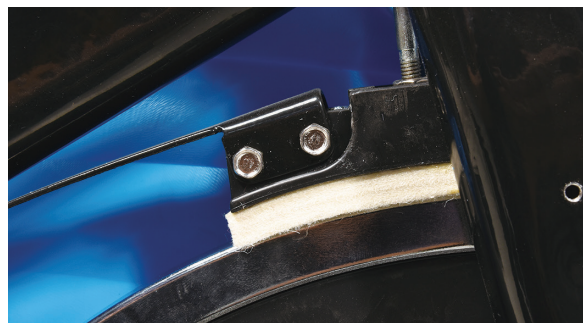
ベルトの交換は、動画をご覧ください。



このQRコードを読み取ることで、「点検・整備の仕方」を動画でご覧いただくことができます。

## ブレーキパッドの交換

ブレーキパッドの交換は、動画をご覧ください。



このQRコードを読み取ることで、「点検・整備の仕方」を動画でご覧いただくことができます。

# お手入れの仕方

スピンバイクを長期にわたりご使用いただくために、定期的なお手入れをしてください。

## 本体

汚れは、乾いた柔らかい布などで拭取ってください。汚れが落ちない場合は、中性洗剤を薄めて拭取ってください。

また、汗が付着したまま放置しますと錆の原因になります。使用後は毎回、汗がかかった部分は拭き取る習慣をつけてください。

## メーター

汚れは、乾いた柔らかい布などで拭取ってください。液晶面を強く擦ると傷が付きますのでご注意ください。

また、メーターは直射日光に長時間当てないでください。破損の原因になります。




## 保管

使用しない時は、テンションノブを一側（反時計回り）に回し緩めておいてください。

# 故障と思ったら

症状	原因	対処
ペダルを漕ぐと異音がする	ペダルの緩み	ボルトの増締め
	ペダルのネジ山がつぶれている	交換
	クランクアームの緩み	ボルトの増締め
メーターが作動しない	乾電池の＋－が違う	正しく入れる
	乾電池の寿命	交換
	コードの接続不良	接続し直す (P.12 参照)
	電池がしっかりとハマっていない	入れ直す (P.12 参照)
	心拍数が測れない	接触パッドをしっかりと握る (P.19 参照)

## 消耗品一覧

商品名	商品コード	
ベルト	465jn	
ブレーキパッド	sb-po17n	
メーター	sb1v2-pkn	

使用することで消耗する部品または劣化する部品は全て保証適用外となります。

ゴムを使用する部品、皮を使用する部品、樹脂を使用する部品、スポンジ類、紙類、パッキン類、ギア・ベアリング等の干渉する部品、ボルト、ナット、ヒューズ、モーターブラシ、チェーン、バルブ内部の部品、バネ、潤滑油、燃料、作動油、刃または先端部品、クラッチ、シャープピン等の緩衝部品、ワイヤ、バッテリー、点火プラグ等)

★上記消耗品をご注文の場合は、下記各サイト又は FAX よりご注文ください。



本店サイト ▶ <https://www.haigeshop.net/>

楽天サイト ▶ <https://www.rakuten.ne.jp/gold/haige/>

ヤフーサイト ▶ <https://shopping.geocities.jp/haige/>



FAX.0276-55-2276 ※次ページのFAXお見積り・注文用紙をご利用ください。

※電話でのご注文は、誤発注・誤発送を回避するため、受付けておりません。  
ご迷惑・ご不便をおかけしますが、ご理解・ご協力をお願いいたします。

## 【見積り・注文の流れ】

### ■見積りの場合

「見積りにチェック」→「太枠内ご記入」→「FAX 送信」→「弊社にて正式金額を FAX 又は TEL でご案内しご注文の有無を確認」

### ■注文の場合

「注文にチェック」→「太枠内ご記入」→「FAX 送信」→「弊社にて正式金額を FAX 又は TEL でご案内しご注文完了」

通信欄
-----

太枠内をご記入ください。

送信日 令和 年    月    日

<input type="checkbox"/> <b>見積り</b>	<input type="checkbox"/> <b>注文</b>	ご連絡方法	<input type="checkbox"/> <b>FAX</b>	<input type="checkbox"/> <b>TEL</b>
-------------------------------------	------------------------------------	-------	-------------------------------------	-------------------------------------

本製品ご購入お客様情報			
フリガナ			
氏名 会社名	<b>様</b>	ご購入時 登録の 電話番号	
ご住所 お届け先	〒      ー	普段繋がり やすい 電話番号	
		FAX 番号	

お届け先情報（上記お客様情報と異なる場合はご記入ください。）			
フリガナ			
氏名 会社名	<b>様</b>	電話番号	
お届け先	〒      ー	FAX 番号	

代金お支払い方法 (お振込み期限 7 日) いずれかにチェック をお願いします。 手数料は、お客様 ご負担となります。	<input type="checkbox"/> 銀行振込 <input type="checkbox"/> 郵便振替 <input type="checkbox"/> 代金引換	みずほ銀行 館林支店 普通口座 1851252 ゆうちょ銀行 記号 10480 番号 32034181 代引手数料 (1 万円未満：330 円、3 万円未満：440 円、10 万円未満：660 円)	お振込先口座名義人は、 <b>ハイガー・ハイグサンギョウ (カ)</b> となります。
--	---	---	---

## ★弊社で、この FAX 内容を確認後、正式金額をお知らせ致します。

※銀行振込・郵便振替の場合は、入金確認後の商品発送になります。

※代金引換の場合は、商品お届け運送会社に商品代金＋代引手数料ををお支払いください。

商品名	商品コード	数量	単価 (税込) 円	金額 (税込) 円
			円	円
			円	円
			円	円
			円	円
			円	円
			円	円
備考			送料	円
			代引手数料	円
			合計	円

本規約は、ハイガー産業株式会社(以下「弊社」とする)を経由して販売させていただいた該当商品に関して保証する内容を明記したものです。弊社商品には商品保証書等は同梱しておりません。お客様の購入履歴や保証情報は弊社にて管理・保管しておりますのでご安心ください。返送いただく場合商品を再梱包していただく必要がございますので、梱包材はお捨てにならないようお願いいたします。

## 1. 保証の期間

商品発送日(ご来店引取の場合ご来店日)から1年間といたします。業務用・営業用として使用される場合、保証期間は6ヶ月といたします。保証期間を超過しているものについては、保証の対象外となり有償対応となります。発送日より7日以内の初期不良にあたる場合、送料・手数料弊社負担にて対応いたします。

## 2. 保証の適用

- ・お買い上げいただいた弊社商品を構成する各部品に、材料または製造上の不具合が発生した場合、本規約に従い無料で修理いたします。(以下、この無料修理を「保証修理」とする)往復送料や出張修理を行った場合の出張料は、お客様のご負担となります。
- ・保証修理は、部品の交換あるいは補修により行います。保証修理で取り外した部品は弊社の所有となります。
- ・本規約は、第一購入者のみに有効であり、譲渡することはできません。ご購入された年月日、販売店、商品、製造番号の特定が出来ない場合、保証が受けられない可能性がございます。
- ・本規約の対象となる商品とは、日本国内で使用し故障した商品とします。日本国外に持ち出した時点で保証は無効となります。

## 3. 保証適用外の事項

- (1)純正部品あるいは弊社が使用を認めている部品・油脂類以外の使用により生じた不具合
- (2)保守整備の不備、保管上の不備により生じた不具合
- (3)一般と異なる使用場所や使用方法、また酷使により生じた不具合
- (4)取扱説明書と異なる使用方法により生じた不具合
- (5)示された出力や時間の限度を超える使用により生じた不具合
- (6)弊社が認めていない改造をされたもの
- (7)地震、台風、水害等の天災により生じたもの
- (8)注意を怠った結果に起きたもの
- (9)薬品、雨、雹、氷、石、塩分等による外から受ける要因によるもの
- (10)使用で生じる消耗や時間の経過で変化する現象(退色、塗装割れ、傷、腐食、錆、樹脂部品の破損や劣化等)
  - (11)機能上影響のない感覚的な現象(音、振動、オイルのにじみ等)
  - (12)弊社または弊社が認めているサービス店以外にて修理をされた商品
  - (13)使用することで消耗する部品または劣化する部品(ゴムを使用する部品、皮を使用する部品、樹脂を使用する部品、スポンジ類、紙類、パッキン類、ギヤ・ベアリング等の干渉する部品、ボルト、ナット、ヒューズ、モーターブラシ、チェーン、バルブ内部の部品、バネ、潤滑油、燃料、作動油、刃または先端部品、クラッチ、シャーペン等の緩衝部品、ワイヤ、バッテリー、点火プラグ等)
- (14)保証修理以外の、調整・清掃・点検・消耗部品交換作業等
- (15)商品を使用できなかったことによる損失の補填(休業補償、商業損失の補償、盗難、紛失等)

## 4. 別扱いの保証

部品メーカーが個別に保証している部品については部品メーカーの保証が適用されます。

## 5. 保証修理の受け方

まずはお問い合わせフォームにて弊社へご連絡いただきたく存じます。  
またはお近くの修理協力店へご連絡くださいませ。  
症状・使用状況を伺い、お手順方法をご案内させていただきます。

## 6. 注意事項

- ・動作点検を行ってから出荷しておりますので、燃料や水分が残っていたり、多少の傷や汚れ等が付いている場合がございます。
- ・部品の在庫がない場合、お取り寄せにお時間をいただく場合がございます。
- ・仕様変更などにより同時交換部品が発生する場合がございます。
- ・仕様変更などによりアッセンブリーでの供給しできない場合がございます。
- ・生産終了品につきましては、部品供給次第で修理不可能な場合がございます。
- ・無在庫転売(送り先が毎回違う購入者)の場合、転売より購入した商品の場合、保証は無効となります。また発覚次第転売者への措置を取らせていただきます。

- アフターサービスについて■
1. 販売機種が対象となります。※弊社で商品をお買い上げの方に限らせていただいております。
  2. 生産終了品につきましては、部品供給次第で修理不可能な場合がございます。
  3. 保証期間(1年間)を過ぎたものは、保証期間内におけるご使用回数に関係なく、すべて有償となります。
  4. 修理の際の往復の送料はすべてお客様ご負担となります。
  5. 修理協力店へご依頼の際は、直接修理協力店に修理代をお支払いください。



# お客様ご相談窓口

## 故障部品をお客様で交換される場合

まず、ご購入された店舗にご連絡をしてください。  
保証期間内は消耗品を除き、壊れた部品は弊社で保証致します。  
その際に生じる往復の送料は全てお客様のご負担となります。

### お客様

①故障の状況をメールまたはお電話でご連絡ください。また、故障箇所の写真等を、メールに添付してください。

④送料お客様ご負担で、代替部品を発送致します。

### ハイガー産業または販売・修理店

- ②受付
- ③故障内容の確認

## 故障部品をメーカーで修理する場合

ネット購入や弊社で電話・FAXにてご購入の場合は、弊社にご連絡をしてください。  
保証期間内は消耗品を除き、壊れた部品は弊社で保証致します。  
その際に生じる往復の送料、また修理工賃は全てお客様のご負担となります。

### お客様

①故障の状況をメールまたはお電話でご連絡ください。また、故障箇所の写真等を、メールに添付してください。

②送料お客様ご負担で故障装置を発送してください。

⑤お見積り提示。

⑥送料お客様ご負担で、故障装置を発送いたします。

### ハイガー産業

- ③受付
- ④故障内容の確認
- ⑥お見積り了承
- ⑦故障装置の修理

## 故障部品を販売・修理店で修理する場合

まず、ご購入された販売・修理店にご連絡をしてください。  
保証期間内は消耗品を除き、壊れた部品は弊社で保証致します。  
その際に生じる往復の送料、また修理工賃は全てお客様のご負担となります。  
遠方の場合の出張修理や引取り修理は、別途料金が発生致します。

### お客様

①故障の状況をお電話でご連絡ください。その際、持ち込み修理\*1か、引取り修理\*2か、出張修理\*3かを相談させていただきます。

⑤持ち込み修理の場合、修理完了後ご来店ください。引取り修理の場合は、修理完了後お届け致します。  
※ご希望に応じて相談させていただきます。

### 販売・修理店

- ②受付
  - ③故障内容の確認
  - ④故障装置の修理
- \*1 お客様ご自身が販売・修理店に製品を持ち込むことをいいます。  
\*2 販売・修理店がお客様のご自宅まで製品を引き取りに行くことをいいます。  
\*3 販売・修理店がお客様のご自宅まで行き、その場で修理を行うことをいいます。

## 修理、部品に関するご相談

修理依頼される時は、下記を事項ご連絡ください。

- ①ご注文番号
- ②商品名
- ③商品の型番
- ④故障の状況
- ⑤購入サイト、年月日
- ⑥お名前
- ⑦ご住所
- ⑧電話番号

## 修理、使い方などのご連絡窓口

お手数ですが、今一度本取扱説明書を熟読し、弊社のサイトや動画等を見ていただき、問題が解決しない場合は、下記までお問い合わせください。

●お問い合わせ先：下記カスタマー・サポート・センター

# 販売・修理店

販売・修理店は随時増えています。販売・修理店により修理対応機械が異なりますので、最新情報は下記サイトをご覧ください。

オフィシャルサイト ▶ <http://www.haige.jp/agency.html> ハイガー修理 検索

本店サイト ▶ <https://www.haigeshop.net/html/page3.html>

楽天サイト ▶ <http://www.rakuten.ne.jp/gold/haige/after.html>

ヤフーサイト ▶ <https://shopping.geocities.jp/haige/after.html>

※ハイガー産業は、顧客満足度100%を目指し、日々製品(部品やカラーも含め)の改良を行っています。そのため、予告なく仕様を変更する場合があります。また、取扱説明書に最新情報が反映されない場合があります。ぜひご理解・ご了承ください。

## 「製品のお困り事」は、カスタマー・サポート・センターへ。

「製品が利用できない」、「故障かな?」、「修理をしたい」、「パーツを購入したい」など、下記カスタマー・サポート・センターへ、お問い合わせください。



24時間365日  
無休受付



カスタマー・サポート・センターお問い合わせ窓口

<https://haige.jp/c/>



## ハイガー産業 株式会社

〒370-0503  
群馬県邑楽郡千代田町赤岩3072-3

ハイガー 検索

<http://www.haigeshop.net/>



緊急の方へ

電話窓口

ご協力をお願い

重要なお問い合わせ

0276-55-2275

お電話が殺到しており、繋がりにくい状態が、続いております。ご迷惑をおかけしますが、緊急の場合を除き、インターネットからお問合せください。  
お電話を頂く場合は、上記の URL のカスタマー・サポート・センターの「お問合せフォーム」を必ずご参考のうえ、お問い合わせください。ご対応に必要事項が記載されています。

受付：月曜日～金曜日 10:00～15:00 第1・第3・第5土曜日 10:00～12:00  
受付中止：平日 12:00～12:50 ©定休日：第2・第4土曜日、日曜日、祝祭日